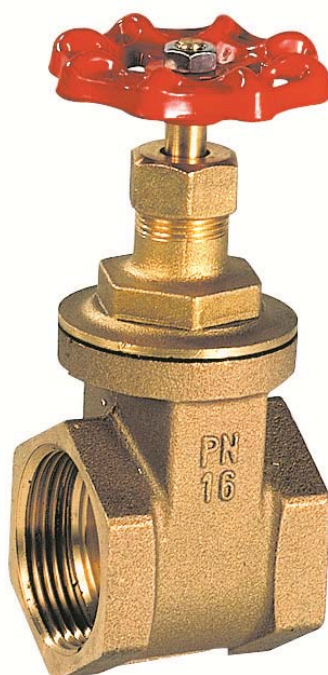


VANNE A OPERCULE BRONZE PN16



Dimensions : DN 1/4" à 4"
Raccordement : Femelle - Femelle BSP
Température Mini : -10°C
Température Maxi : + 80°C
Pression Maxi : 16 Bars
Caractéristiques : Tige tournante non montante
Tige à filetage intérieur
Passage intégral

Matière : Bronze

VANNE A OPERCULE BRONZE PN16

CARACTERISTIQUES :

- Passage intégral
- Tige tournante non montante
- Tige à filetage intérieur
- Corps bronze
- Simple opercule
- Femelle / Femelle BSP cylindrique
- Etanchéité de l'axe par presse étoupe EPDM

UTILISATION :

- Pour réseaux d'adduction et de distribution d'eau
- Température mini et maxi admissible Ts : - 10°C à + 80°C
- Pression maxi admissible Ps : 16 bars
- Ne convient pas pour les réseaux incendie

COEFFICIENT DE DEBIT Kvs (M3 / h) :

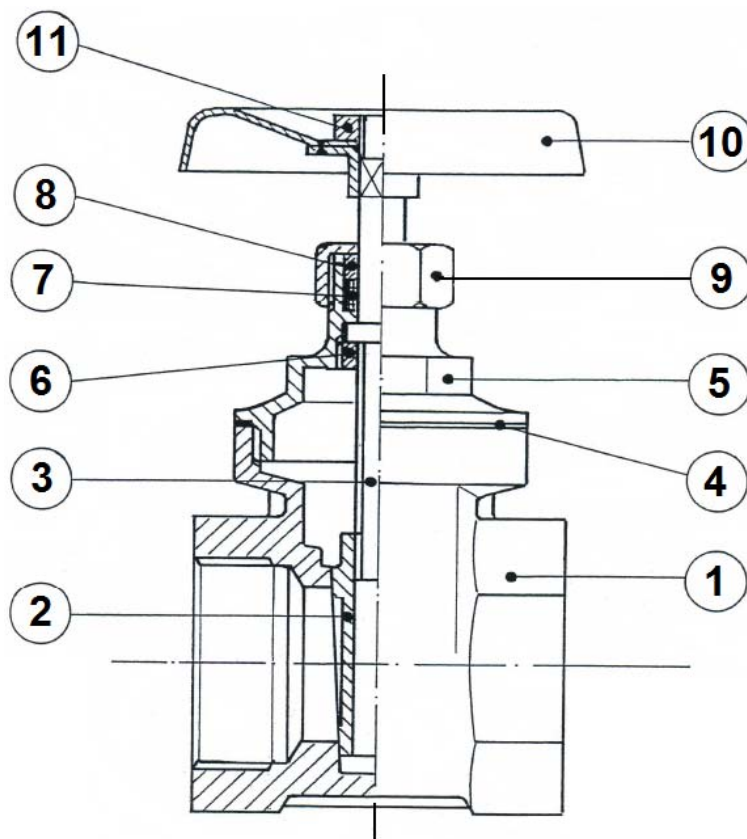
DN	1/4"	3/8"	1/2"	3/4"	1"	1"1/4	1"1/2	2"	2"1/2	3"	4"
Kvs (m3/h)	9.2	9.2	11	29	43	81	125	220	380	490	710

GAMME :

- Vanne à opercule corps bronze femelle/femelle taraudée BSP cylindrique DN 1/4" au DN 4"

VANNE A OPERCULE BRONZE PN16

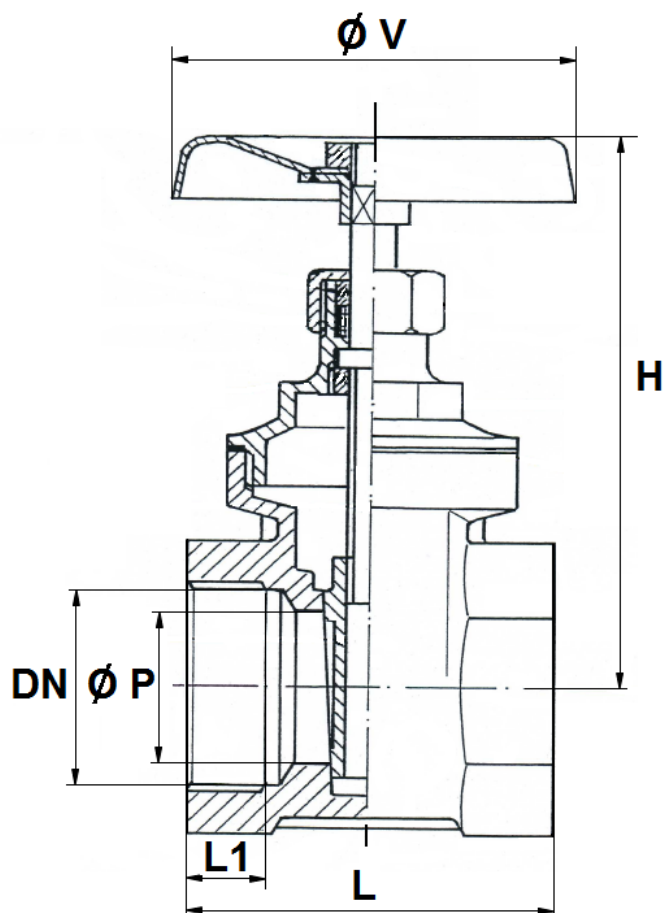
NOMENCLATURE:



Repère	Désignation	Matériaux
1	Corps	Bronze SN5 UNI-EN1982 DIN 50930/6
2	Opercule	Laiton CW 617 N suivant EN 12165
3	Axe	Laiton CW 614 N suivant EN 12164
4	Joint de chapeau	Fibres
5	Chapeau	Laiton CW 617 N suivant EN 12165
6	Bague	Laiton CW 614 N suivant EN 12164
7	Presse étoupe	EPDM
8	Fouloir	Laiton CW 614 N suivant EN 12164
9	Ecrou de fouloir	Laiton CW 614 N suivant EN 12164
10	Volant	Aluminium
11	Ecrou de volant	Acier zingué

VANNE A OPERCULE BRONZE PN16

DIMENSIONS (en mm) :



DN	1/4"	3/8"	1/2"	3/4"	1"	1"1/4	1"1/2	2"	2"1/2	3"	4"
$\varnothing P$	11	13	15	19	24	32	37	47	60	72	93
L	36	38	38	45	48	51	58	62	76	80	96
L1	8	9	9	10	11	11	13	13	16	16	19
H	66	66	68	78	92	108	125	145	175	200	240
$\varnothing V$	45	45	45	50	55	60	70	80	100	100	120
Poids (en Kg)	0.160	0.162	0.198	0.284	0.372	0.580	0.808	1.216	2.102	2.664	4.716

VANNE A OPERCULE BRONZE PN16

NORMALISATIONS :

- DIRECTIVE 97/23/CE : Produits exclus de la directive (Article 1, § 3.2)
- Taraudage femelle / femelle BSP cylindrique suivant la norme ISO 228/1

PRECONISATIONS : Les avis et conseils, les indications techniques, les propositions, que nous pouvons être amenés à donner ou à faire, n'impliquent de notre part aucune garantie. Il ne nous appartient pas d'apprécier les cahiers des charges ou descriptifs fournis. Il appartient au client de vérifier l'adéquation entre le choix du matériel et les conditions réelles d'utilisation.

VANNE A OPERCULE BRONZE PN16

INSTRUCTIONS DE MONTAGE ET DE MAINTENANCE

REGLES GENERALES :

- Bien vérifier l'adéquation entre le robinet et les conditions de service réelles (nature du fluide, pression et température)
- Prévoir suffisamment de robinets pour pouvoir isoler les tronçons de tuyauterie pour faciliter l'entretien des matériels.
- Vérifier attentivement que les robinets installés soient conformes aux différentes normes en vigueur.

INSTRUCTIONS DE MONTAGE :

- Avant la mise en place des robinets, les tuyauteries doivent être nettoyées soigneusement afin d'éliminer tous objets divers (particulièrement les gouttes de soudures et copeaux métalliques) qui pourraient encombrer les tuyauteries et endommager les portées d'étanchéité des robinets.
- Vérifier l'alignement des tuyauteries amont et aval (un alignement imparfait peut entraîner une contrainte importante sur la robinetterie).
- Bien vérifier l'encombrement entre les tuyauteries amont et aval, la robinetterie n'absorbera les écarts. Les déformations résultant de cette pratique peuvent entraîner des problèmes d'étanchéité, des difficultés de manœuvre et même des ruptures. En conséquence, présenter l'appareil en position pour bien vérifier les conditions d'assemblage.
- Avant l'assemblage vérifier la propreté des embouts.
- Les longueurs de taraudage étant le plus souvent plus petites que les longueurs théoriques ISO/R7, il est indispensable de limiter la longueur filetée du tube et de bien vérifier que l'extrémité du tube ne vient pas buter en fond de filet.
- L'étanchéité des raccordements taraudés doit se faire avec des produits compatibles aux conditions de service.
- Ne jamais serrer le corps des robinets dans un étau.
- Caler provisoirement les tronçons de tuyauterie qui non pas encore leur support définitif. Ceci afin d'éviter des contraintes importantes sur la robinetterie.
- Le nombre et la solidité des supports doivent être calculés pour éviter en fonctionnement toutes surcharges sur la robinetterie.
- Des éléments de compensation de dilatation doivent être mis en place afin d'éviter toutes contraintes sur le robinet dues aux variations dimensionnelles résultantes des changements de température.
- Un resserrage en fonctionnement des presse-étoupes peut être nécessaire en fonction de conditions de service (resserrage à chaud).
- Lors de la fermeture des robinets ne jamais utiliser d'outil augmentant le couple exercé sur les volants (clé à volant ou rallonge).
- Les fluides transportés doivent être exempts de particules solides pouvant endommager les sièges et nuire à l'étanchéité.
- **D'une manière générale, pour toute robinetterie bâtiment et chauffage, ne pas dépasser le couple de 30Nm au serrage.**

MAINTENANCE :

- Il est recommandé de faire une manœuvre complète (ouverture, fermeture) de la vanne 1 à 2 fois par an.
- Lors d'une intervention sur la vanne, s'assurer que la tuyauterie n'est plus sous pression, qu'il n'y a plus d'écoulement dans la tuyauterie, que celle-ci est isolée. Vidanger tout fluide dans la tuyauterie. La température doit être suffisamment basse pour effectuer l'opération sans risque. Si le fluide véhiculé est corrosif, inerte l'installation avant intervention.