

ROBINET A PAILLON DOUBLE EXCENTRATION PN25



Dimensions : DN 50 à 600 mm
Raccordement : Entre brides ISO PN 25
Température Mini : - 29°C
Température Maxi : + 210°C
Pression Maxi : 25 Bars
Caractéristiques : Double excentration
Modèle à oreilles de centrage
Sécurité feu suivant ISO 10497 : 2010
Motorisable (platine ISO 5211)

Matière : Acier carbone ou Acier inox

ROBINET A PAPILLON DOUBLE EXCENTRATION PN25

CARACTERISTIQUES :

- Modèle 100% étanche
- Modèle à oreilles de centrage
- Montage entre brides ISO PN 25
- Double excentration
- Utilisation bidirectionnelle avec **sens de passage préférentiel** (indiqué par une flèche sur le corps)
- Sécurité feu suivant ISO 10497 : 2010
- Motorisable (Platine ISO 5211)
- Papillon inox CF8M
- Axe traversant
- Commande par poignée fonte 10 positions, cadennassable jusqu'au DN150
- Commande par réducteur à partir du DN200
- Peinture primaire EP-02 époxy rouge couleur RAL2012 épaisseur 10 µm pour le modèle acier (Ref. 1113)
- Peinture de finition EP-04 époxy gris émail couleur RAL 7045 épaisseur 30 µm pour le modèle acier (Ref.1113)

UTILISATION :

- Chauffage urbain, géothermie, froid industriel, constructions navales, Pétrochimie
- Vapeur : 10 bars maxi
- Température mini et maxi admissible Ts : - 29°C à + 210°C
- Pression maxi admissible Ps : 25 bars (voir courbe)
- En cas de montage en bout de ligne, inverser le sens de montage préférentiel

GAMME :

- Robinet à oreilles de centrage corps acier à commande par levier du DN 50 au DN 150
- Robinet à oreilles de centrage corps acier à commande par réducteur à volant du DN 200 au DN 600
- Robinet à oreilles de centrage corps inox à commande levier du DN 50 au DN 150
- Robinet à oreilles de centrage corps inox à commande par réducteur à volant du DN 200 au DN 600
- Réducteur manuel à volant du DN 50 au DN 150

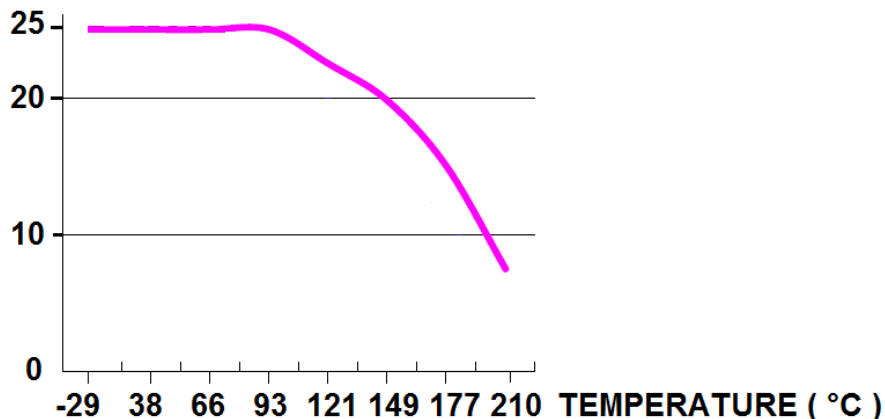
RACCORDEMENT :

- Entre brides ISO PN 25

COURBE PRESSION / TEMPERATURE :

PRESSION

(Bar)



ROBINET A PAILLON DOUBLE EXCENTRATION PN25

COUPLES DE MANŒUVRE (en Nm avec coefficient de sécurité de 30 % inclus) :

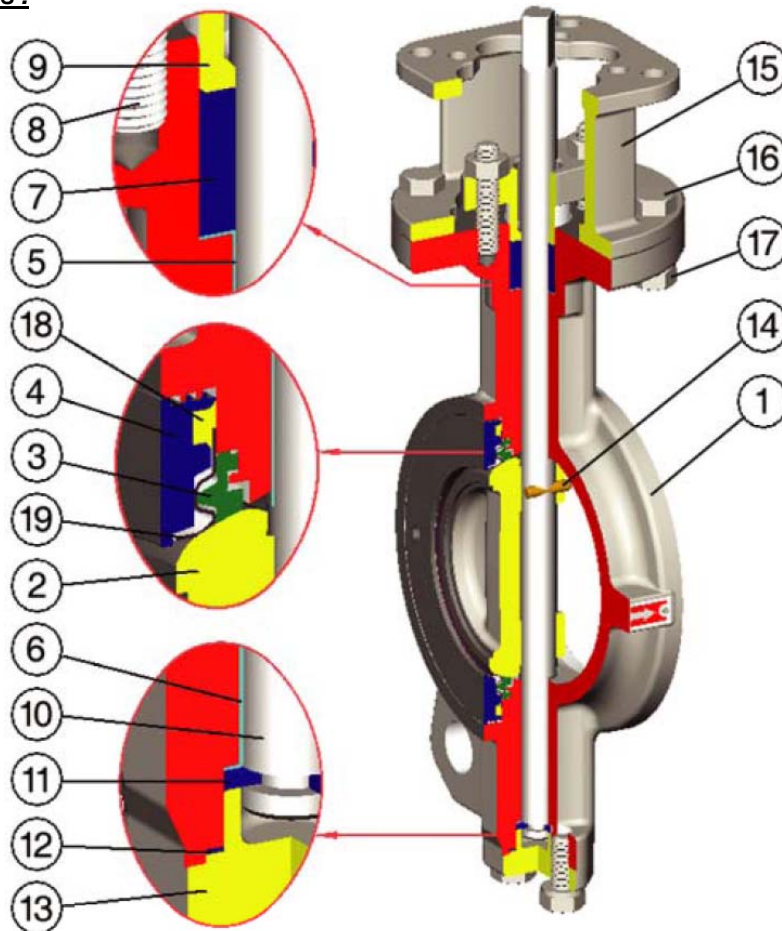
DN	50	65	80	100	125	150	200	250	300	350	400	450	500	600
Couple (Nm) à 0 Bar	30	30	40	60	120	150	180	200	280	470	670	860	1100	1300
Couple (Nm) à 5 Bar	30	40	50	70	140	200	240	280	400	740	980	1080	1410	1650
Couple (Nm) à 10 Bar	40	50	70	80	160	230	300	350	560	850	1290	1390	1840	2270
Couple (Nm) à 15 Bar	40	70	80	100	170	270	360	420	700	1010	1540	1740	2210	2840
Couple (Nm) à 20 Bar	50	80	90	130	180	300	430	530	880	1220	1720	2130	2980	3860
Couple (Nm) à 25 Bar	50	90	100	150	200	340	490	600	1030	1450	1920	2700	3480	4800

COEFFICIENT DE DEBIT Kv (m³/h) :

DN	50	65	80	100	125	150	200	250	300	350	400	450	500	600	
Angle d'ouverture	10°	0.26	0.86	1.73	3.46	6.05	9.5	17.3	25.95	34.6	47.6	64.9	82.2	108.1	173
	20°	1.73	9.5	17.3	27.7	47.6	77.8	129.7	207.5	311.3	389.2	562.2	691.9	864.9	1470
	30°	5.18	23.35	43.2	69.2	121	198.9	337.3	518.9	795.7	977.3	1383.8	1729.8	2335.2	3805
	40°	10.38	34.6	63.1	103.8	173	294	484.3	752.4	1150.3	1418.4	1989.2	2508.1	3373	5448
	50°	17.3	51.9	95.1	155.7	259.5	441.1	735.1	1133	1729.8	2162.2	3027.1	3805.5	5102.8	8216
	60°	27.7	71.8	133.2	216.2	371.9	614	1029.2	1591	2421.7	3027	4237.9	5275.8	7092	11502
	70°	43.24	91.7	173	276.8	475.7	787	1314.6	2041	3113.6	3892	5448.8	6832.6	9081.3	14703
	80°	53.6	115	216.2	346	588.1	986	1643.2	2542.7	3892	4756.9	6789.3	8562.3	11243	18422
	90°	57.08	121	224.9	363.2	622.7	1037.8	1729.7	2681.1	4108.2	5059.5	7178.5	8994.8	11935	19459

ROBINET A PAPILLON DOUBLE EXCENTRATION PN25

NOMENCLATURE ROBINETS :

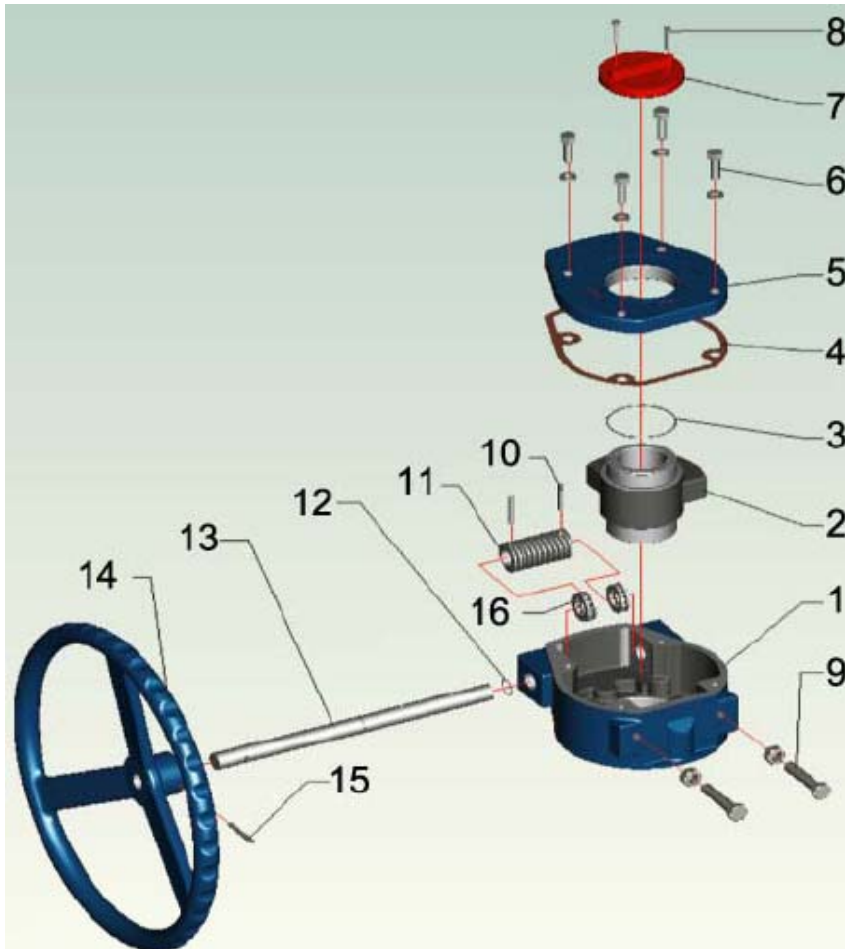


Repère	Désignation		
1	Corps	Acier ASTM A216 WCB	Inox ASTM A351 CF8M
2	Papillon	Inox ASTM A351 CF8M	
3*	Siège	PTFE chargé 15% graphite	
4	Flasque	Inox ASTM A351 CF8	
5	Bague	PTFE + inox 316	
6	Bague	PTFE + inox 316	
7*	Garniture PE	Graphite	
8	Goujon fouloir	ASTM A193 B8	
9	Fouloir	Inox ASTM A351 CF8	
10	Axe	Inox ASTM A564 630	
11	Palier	Inox ASTM A240 Gr. 316	
12*	Joint de bouchon	Graphite	
13	Bouchon	Acier ASTM A216 WCB	Inox ASTM A351 CF8M
14	Goupille	Inox ASTM A182 F316	
15	Arcade	Acier ASTM A216 WCB	Inox ASTM A351 CF8
16	Vis d'arcade	ASTM A193 B8	
17	Ecrou d'arcade	ASTM A194 Gr. 8	
18*	Joint	Graphite	
19	Siège métal	Inox ASTM A240 Gr. 316	

(* : Compris dans le kit joints)

ROBINET A PAILLON DOUBLE EXCENTRATION PN25

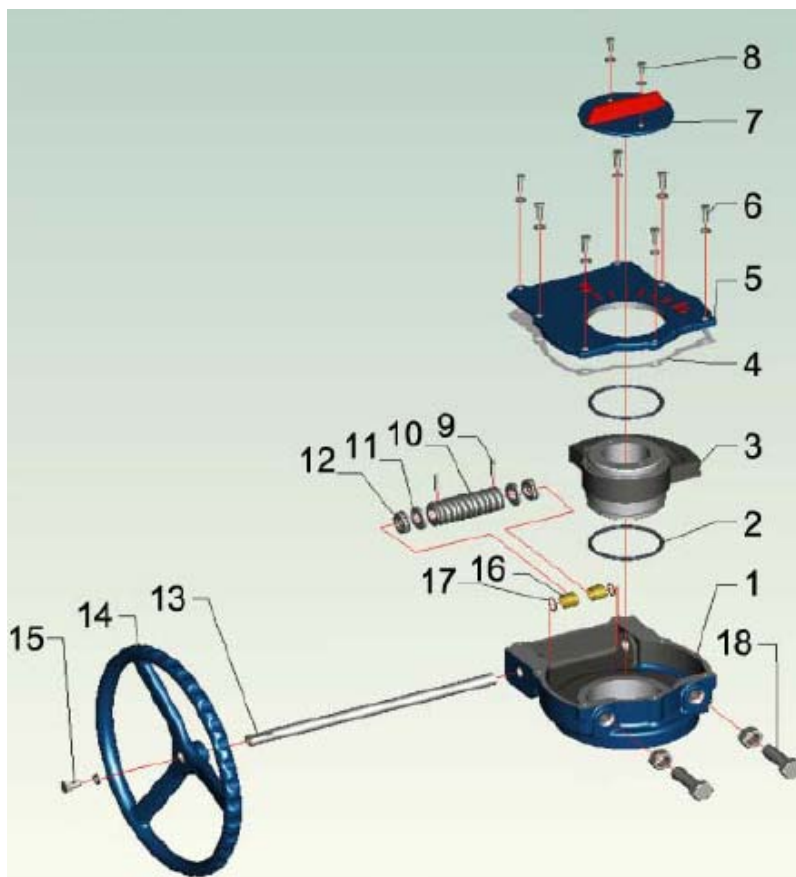
NOMENCLATURE REDUCTEURS DN50 - 350 :



Repère	Désignation	Matériaux
1	Corps	Fonte EN GJL
2	Réducteur	Fonte EN GJS
3	Joint torique	NBR
4	Joint	Papier
5	Couvercle	Fonte EN GJL
6	Vis	Acier
7	Indicateur	Fonte EN GJL
8	Vis	Acier
9	Butée	Acier
10	Goupille	Acier
11	Vis sans fin	Acier
12	Joint torique	NBR
13	Axe	Acier
14	Volant	Fonte EN GJL
15	Goupille	Acier
16	Roulement	Acier

ROBINET A PAPILLON DOUBLE EXCENTRATION PN25

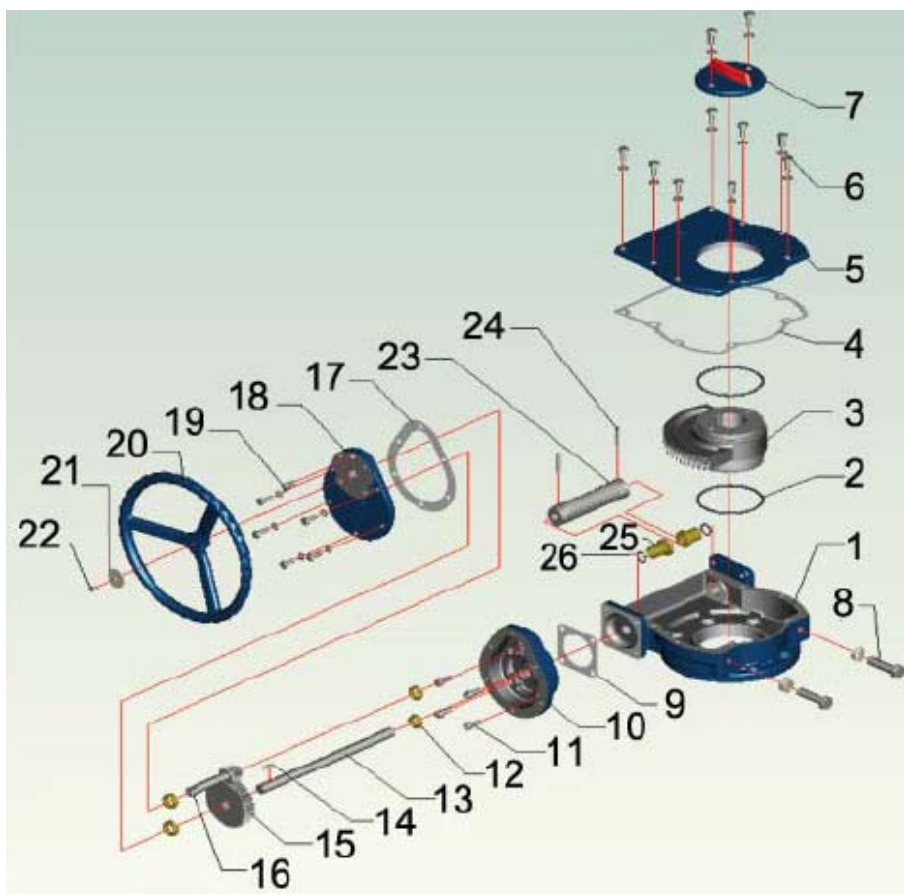
NOMENCLATURE REDUCTEURS DN400 - 500 :



Repère	Désignation	Matériaux
1	Corps	Fonte EN GJL
2	Joint torique	NBR
3	Réducteur	Fonte EN GJS
4	Joint	Papier
5	Couvercle	Fonte EN GJL
6	Vis	Acier
7	Indicateur	Fonte EN GJL
8	Vis	Acier
9	Goupille	Acier
10	Vis sans fin	Acier
11	Bague	Acier
12	Roulement	Acier
13	Axe	Acier
14	Volant	Fonte EN GJL
15	Vis	Acier
16	Bague de guidage	Cuivre
17	Joint torique	NBR
18	Butée	Acier

ROBINET A PAPILLON DOUBLE EXCENTRATION PN25

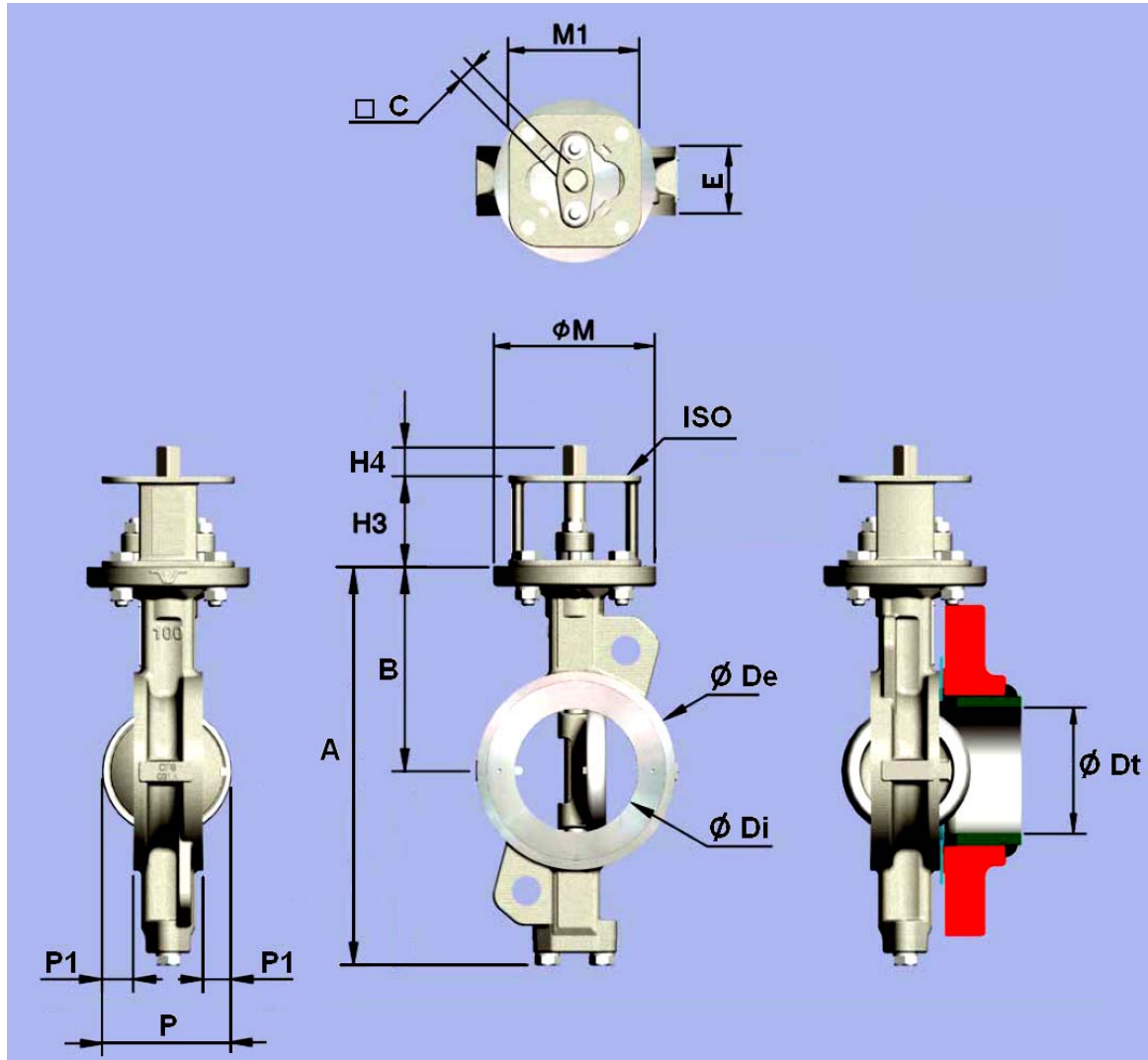
NOMENCLATURE REDUCTEUR DN600 :



Repère	Désignation	Matériaux
1	Corps	Fonte EN GJL
2	Joint torique	NBR
3	Réducteur	Fonte EN GJS
4	Joint	Papier
5	Couvercle	Fonte EN GJL
6	Vis	Acier
7	Indicateur	Fonte EN GJL
8	Butée	Acier
9	Joint	Papier
10	Support roue dentée	Fonte EN GJL
11	Vis	Acier
12	Roulement	Acier
13	Axe	Acier
14	Clé	Acier
15	Roue dentée	Acier
16	Axe roue dentée	Acier
17	Joint	Papier
18	Couvercle	Fonte EN GJL
19	Vis	Acier
20	Volant	Fonte EN GJL
21	Rondelle	Acier
22	Vis	Acier
23	Vis sans fin	Acier
24	Goupille	Acier
25	Bague de guidage	Cuivre
26	Joint torique	NBR

ROBINET A PAPILLON DOUBLE EXCENTRATION PN25

DIMENSIONS ROBINET SEUL (en mm) :



DN	50	65	80	100	125	150	200(#)	250(#)	300(#)	350(#)	400(#)	450(#)	500(#)	600(#)
E	43	46	47	53	57	56	62	68	78	78	102	114	127	154
A	217	235	268	307	333	361	426	498	559	632	712	765	829	945
B	118	125	140	157	170	185	220	260	290	326	370	395	430	490
C	11	11	14	14	17	17	19	22	27	27	36	36	46	46
H3	60	60	70	70	70	70	80	80	100	100	120	120	120	150
H4	18	18	23	23	23	23	28	28	37	37	47	47	56	56
Ø M	90	90	125	125	125	125	150	150	175	175	210	210	210	300
M1	70	70	102	102	102	102	125	125	160	160	195	195	195	300
P	47	76	91	103	129	156	202	248	290	342	382	428	481	574
P1	2	15	22	25	36	50	70	90	106	125	140	157	177	210
Ø De	92	108	126	153	184	212	268	326	375	416	476	534	588	692
Ø Di	37	63	78	95	118	143	188	236	282	322	371	418	466	570
Ø Dt (*)	49	62	78	93	120	149	196	243	289	329	377	423	471	572
Poids (en Kg)	3.9	4.5	7	9	12	13.5	22	32	48	66	107	130	163	278

(#) : Corps avec 4 oreilles de centrage

(*) : Diamètre mini de la tuyauterie

ROBINET A PAILLON DOUBLE EXCENTRATION PN25

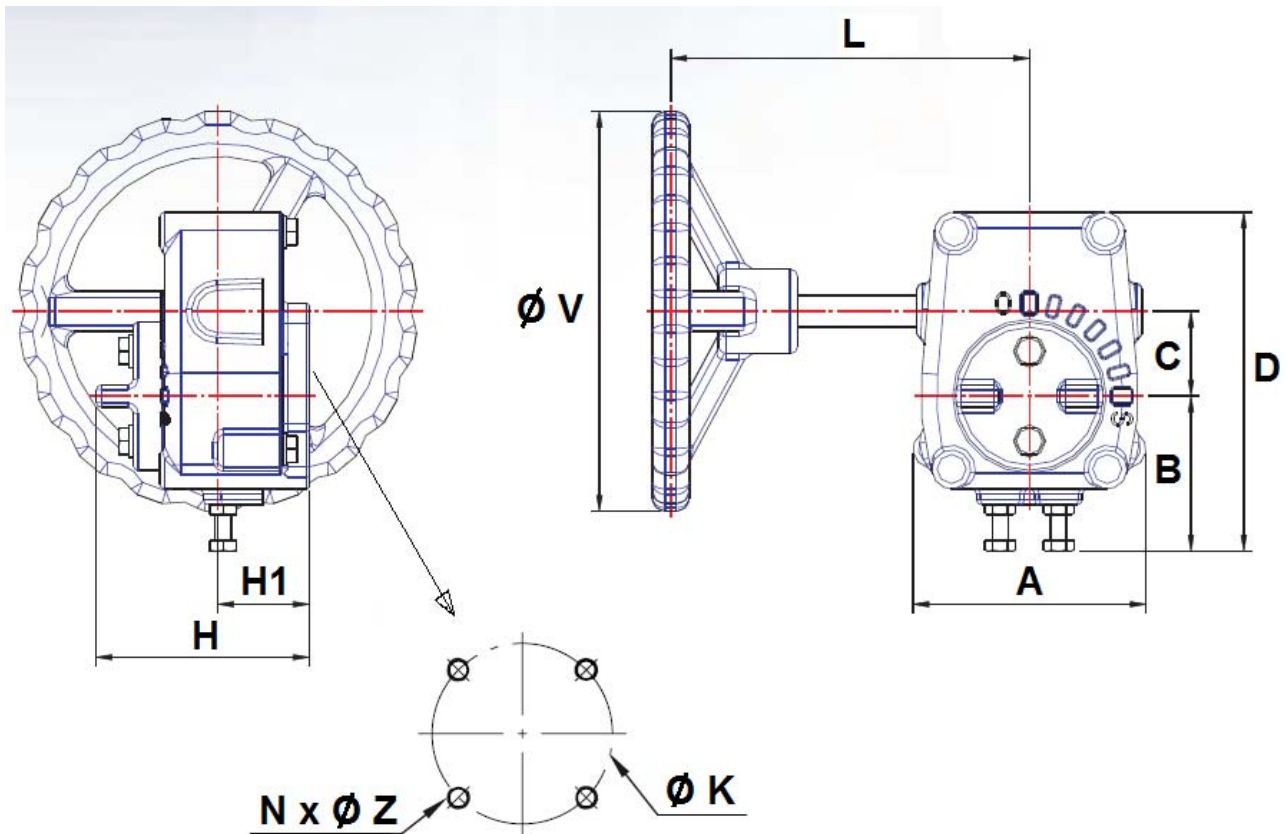
DIMENSIONS POIGNEE :



DN	50	65	80	100	125	150
L	200	200	250	250	355	355
Poids (en Kg)	0.7	0.7	0.8	0.8	1.6	1.6

ROBINET A PAPILLON DOUBLE EXCENTRATION PN25

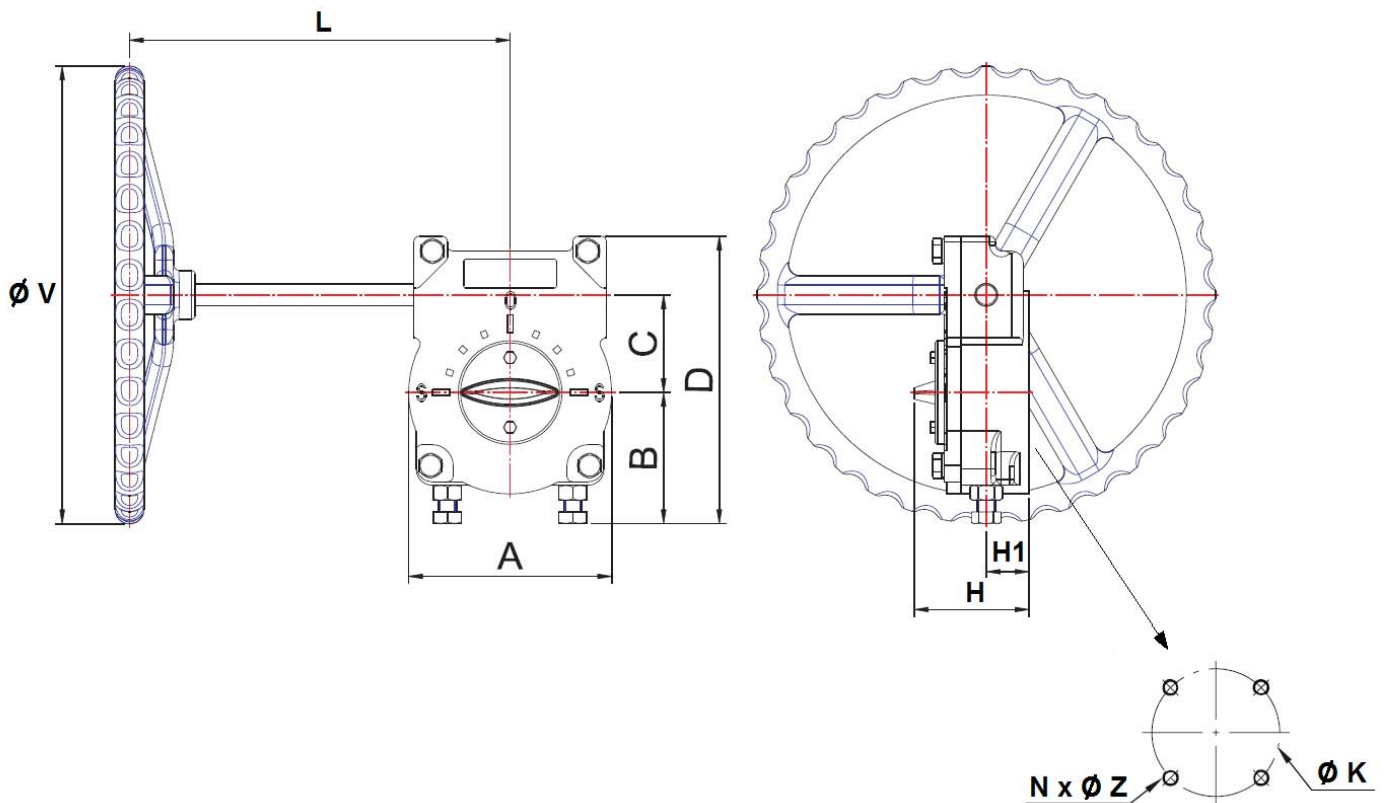
DIMENSIONS REDUCTEUR DN 50-350 :



DN	50-80	100-150	200-250	300-350
L	155	195	258	346
A	87	117	153	181
B	49	81	97	102
C	41	63	61	81
D	130	176	186	223
H	81	91	88	117
H1	37	41.5	41	52
Ø V	150	200	310	400
Ø K	70	102	125	140
ISO	F07	F10	F12	F14
N x Ø Z	4 x M8	4 x M10	4 x M12	4 x M16
Poids (en Kg)	3.3	7.5	9	22

ROBINET A PAPILLON DOUBLE EXCENTRATION PN25

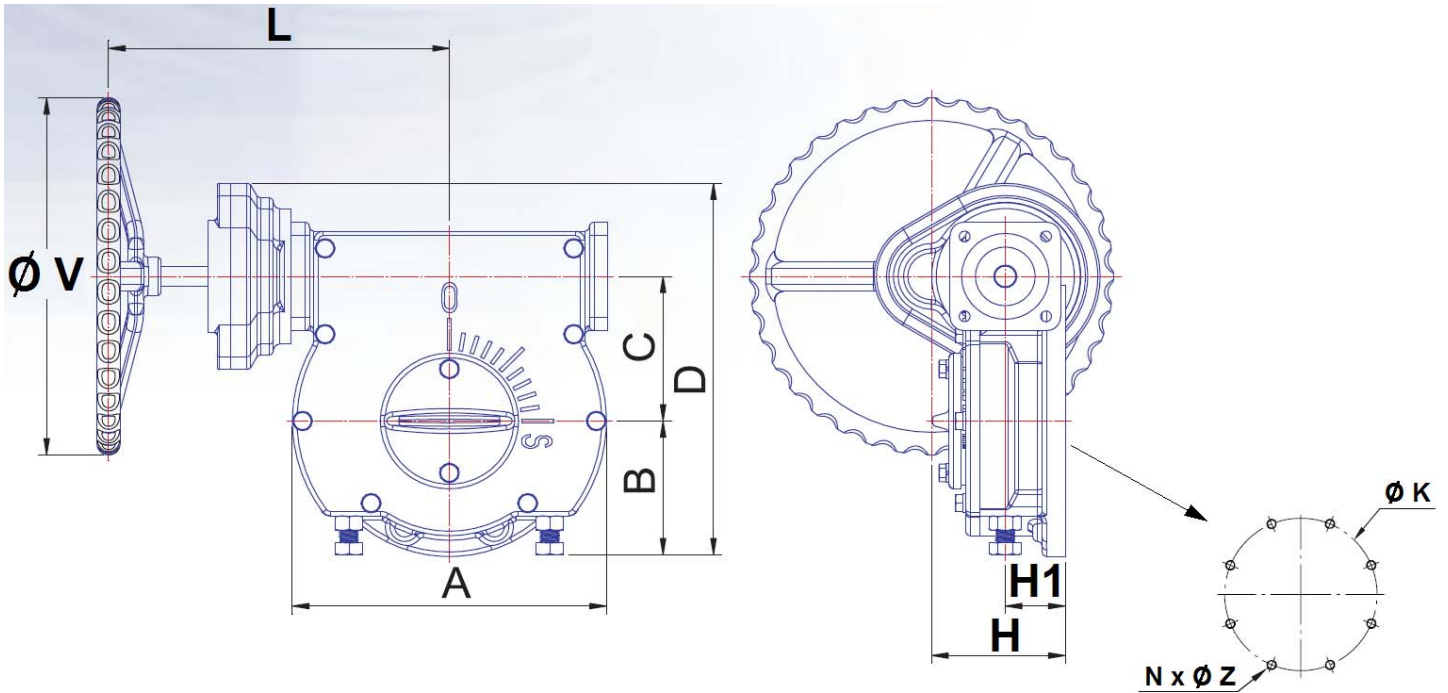
DIMENSIONS REDUCTEUR DN 400-500 :



DN	400-500
L	307
A	251
B	113
C	123
D	293
H	127
H1	56
$\varnothing V$	400
$\varnothing K$	165
ISO	F16
N x $\varnothing Z$	4 x M20
Poids (en Kg)	35

ROBINET A PAPILLON DOUBLE EXCENTRATION PN25

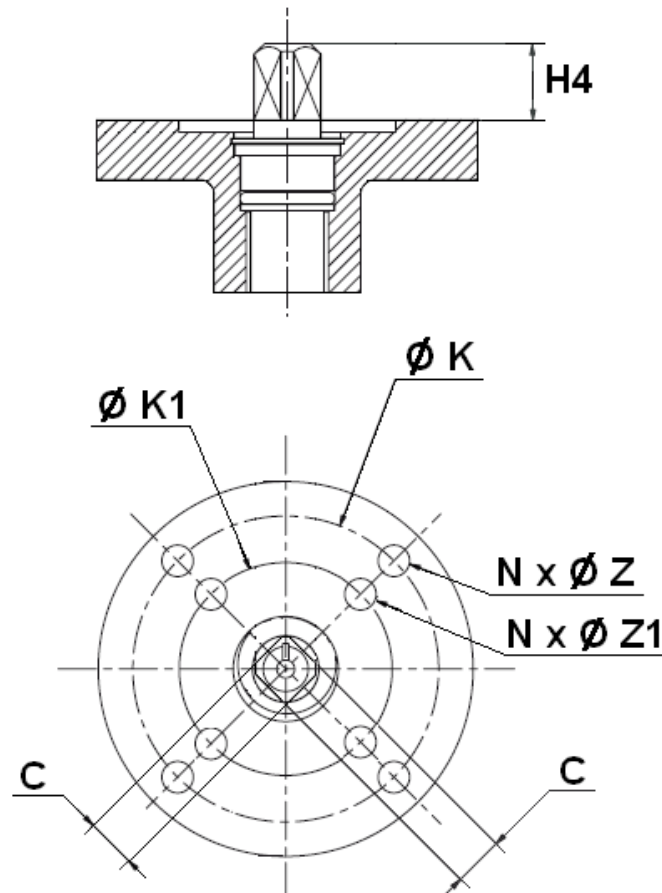
DIMENSIONS REDUCTEUR DN 600 :



DN	600
L	370
A	341
B	148
C	160
D	411
H	145
H1	65
Ø V	400
Ø K	254
ISO	F25
N x Ø Z	8 x M16
Poids (en Kg)	109

ROBINET A PAPILLON DOUBLE EXCENTRATION PN25

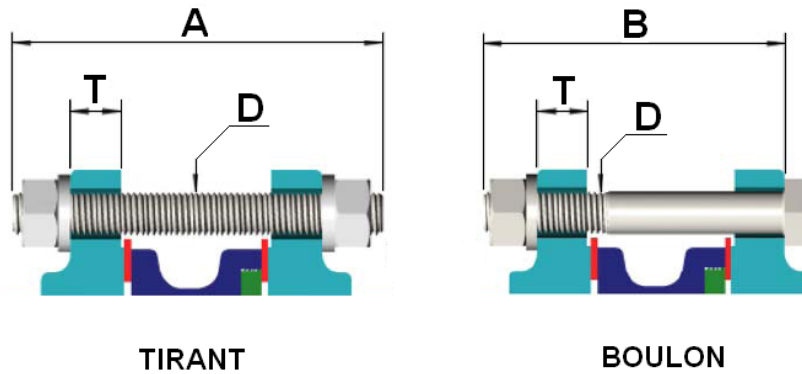
DIMENSIONS PLATINE ISO ET AXE (en mm) :



DN	50	65	80	100	125	150	200	250	300	350	400	450	500	600
C	11	11	14	14	17	17	19	22	27	27	36	36	46	46
H4	18	18	23	23	23	23	28	28	37	37	47	47	56	56
Ø K	70	70	102	102	102	102	125	125	140	140	165	165	165	254
ISO	F07	F07	F10	F10	F10	F10	F12	F12	F14	F14	F16	F16	F16	F25
N x ØZ	4 x 8	4 x 8	4 x 10	4 x 10	4 x 10	4 x 10	4 x 12	4 x 12	4 x 16	4 x 16	4 x 22	4 x 22	4 x 22	8 x 17
Ø K1	50	50	70	70	70	70	102	102	125	125	140	140	140	-
ISO1	F05	F05	F07	F07	F07	F07	F10	F10	F12	F12	F14	F14	F14	-
NxØZ1	4 x 6	4 x 6	4 x 8	4 x 8	4 x 8	4 x 8	4 x 10	4 x 10	4 x 12	4 x 12	4 x 16	4 x 16	4 x 16	-

ROBINET A PAILLON DOUBLE EXCENTRATION PN25

DIMENSIONS BOULONNERIE (en mm, non fournie) :



TIRANT

BOULON

DN	50	65	80	100	125	150	200	250	300	350	400	450	500	600
A	135	135	140	155	175	175	185	200	215	230	265	290	305	360
B	125	125	130	140	155	155	165	180	195	205	240	265	280	330
D	M16	M16	M16	M20	M24	M24	M24	M27	M27	M30	M33	M33	M33	M36
T	22	22	24	24	26	28	30	32	34	38	40	48	48	58

CARACTERISTIQUES REDUCTEURS :

DN	50-65	80	100	125-150	200-250	300-350	400-500	600
					-	-	-	-
Rapport de réduction	40 :1	40 :1	36 :1	36 :1	36 :1	52 :1	70 :1	207 :1
Nombre de tours pour fermeture ou ouverture	10	10	9	9	9	13	17.5	52
Couple d'entrée (Nm)	24.5	24.5	54	54	109	150	225	451
Couple de sortie (Nm)	245	245	490	490	980	1960	3922	7845

ROBINET A PAPILLON DOUBLE EXCENTRATION PN25

NORMALISATIONS :

- Fabrication suivant la norme ISO 9001:2008
- DIRECTIVE 97/23/CE : CE N° 0035
Catégorie de risque III module H
- Conception suivant la norme API 609
- Marquage suivant la norme MSS SP-25
- Tests d'étanchéité suivant la norme ISO 5208, classe A
- Raccordement entre brides suivant la norme EN 1092-1 PN25
- Platine suivant la norme ISO 5211
- Ecartement suivant la norme EN 558 série 20 (ISO 5752 série 20)
- Sécurité feu suivant la norme ISO 10497 : 2010
- ATEX Groupe II Catégorie 2 G/2D Zone 1 & 21 Zone 2 & 22 (marquage en option)
- Vannes conformes à la norme Russe **GOST-R**

PRECONISATIONS : Les avis et conseils, les indications techniques, les propositions, que nous pouvons être amenés à donner ou à faire, n'impliquent de notre part aucune garantie. Il ne nous appartient pas d'apprécier les cahiers des charges ou descriptifs fournis. Il appartient au client de vérifier l'adéquation entre le choix du matériel et les conditions réelles d'utilisation.

ROBINET A PAILLON DOUBLE EXCENTRATION PN25

INSTRUCTIONS DE MONTAGE ET DE MAINTENANCE :

REGLES GENERALES :

- Bien vérifier l'adéquation entre le robinet et les conditions de service réelles (nature du fluide, pression et température)
- Prévoir suffisamment de robinets pour pouvoir isoler les tronçons de tuyauterie pour faciliter l'entretien des matériels.
- Vérifier attentivement que les robinets installés soient conformes aux différentes normes en vigueur.

INSTRUCTIONS DE MONTAGE :

- Avant montage des robinets, bien vérifier l'encombrement entre brides. La robinetterie n'absorbera pas les écarts. Les déformations résultant de cette pratique peuvent entraîner des problèmes d'étanchéité, des difficultés de manœuvre et même des ruptures.
- Vérifier la propreté des faces de brides de la robinetterie et de raccordement.
- Les tuyauteries doivent être parfaitement nettoyées et exemptes de toutes impuretés pouvant endommager les étanchéités et le papillon.
- Les tuyauteries doivent être parfaitement alignées et leur supportage suffisamment dimensionné afin que les robinets ne supportent aucune contrainte extérieure.
- Caler provisoirement les tronçons de tuyauterie qui n'ont pas encore leurs supports définitifs. Ceci pour éviter d'appliquer des contraintes importantes sur la robinetterie.
- Le robinet doit être inséré entre les brides en position entre ouverte sans que le papillon ne dépasse de l'épaisseur du robinet. Positionner toute la boulonnerie pour maintenir le robinet centré. Ouvrir complètement le robinet et serrer la boulonnerie.
- Le serrage de la boulonnerie de raccordement doit être réalisé en croix.
- Le robinet doit être mis en place sur une partie de tuyauterie permettant le libre mouvement du papillon dans la tuyauterie.
- Les robinets resteront ouverts pendant les opérations de nettoyage des tuyauteries pour éviter d'avoir dans la vanne.
- Les essais sous pression de l'installation doivent être effectués lorsque la tuyauterie est parfaitement propre.
- Les essais se font robinet ouvert. La pression d'essai ne doit pas dépasser les caractéristiques du robinet conformément à la norme ISO 5208.
- La mise sous pression doit être progressive.
- **Ne pas monter les robinets à papillon avec des collets inox emboutis et brides tournantes sans stries.**
- **Ainsi que sur toutes brides à face plate sans stries (exemple : raccords fonte peints).**

MAINTENANCE :

- Il est recommandé de faire une manœuvre complète (ouverture, fermeture) du robinet 1 à 2 fois par an.
- Lors d'une intervention sur le robinet, s'assurer que la tuyauterie n'est plus sous pression, qu'il n'y a plus d'écoulement dans la tuyauterie, que celle-ci est isolée. Vidanger tout fluide dans la tuyauterie. La température doit être suffisamment basse pour effectuer l'opération sans risque. Si le fluide véhiculé est corrosif, inerte l'installation avant intervention.