

ROBINET A SOUPE BRONZE PN16



Dimensions : DN 1/4" à 2"
Raccordement : Femelle - Femelle BSP
Température Mini : - 10°C
Température Maxi : + 110°C
Pression Maxi : 16 Bars
Caractéristiques : Tige et volant montants tournants
Presse étoupe PTFE
Clapet PTFE

Matière : Corps Bronze

ROBINET A SOUPE BRONZE PN16

CARACTERISTIQUES :

- Respecter le sens de passage (indiqué sur le corps par une flèche)
- Tige et volant montants tournants
- Presse étoupe PTFE
- Corps bronze
- Clapet PTFE
- Taraudé femelle BSP cylindrique

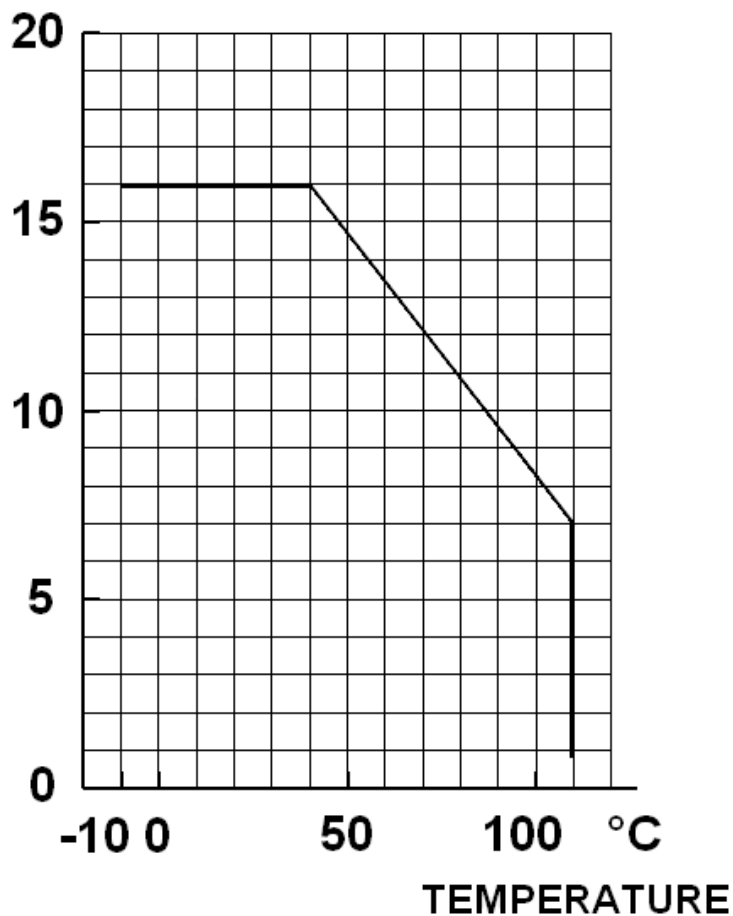
UTILISATION :

- Fluides courants compatibles du groupe 2
- Température mini et maxi admissible Ts : - 10°C à + 110°C
- Pression maxi admissible Ps : 16 bars (voir courbe)
- **Non adapté pour emploi sur la vapeur**

COURBE PRESSION / TEMPERATURE (HORS VAPEUR) :

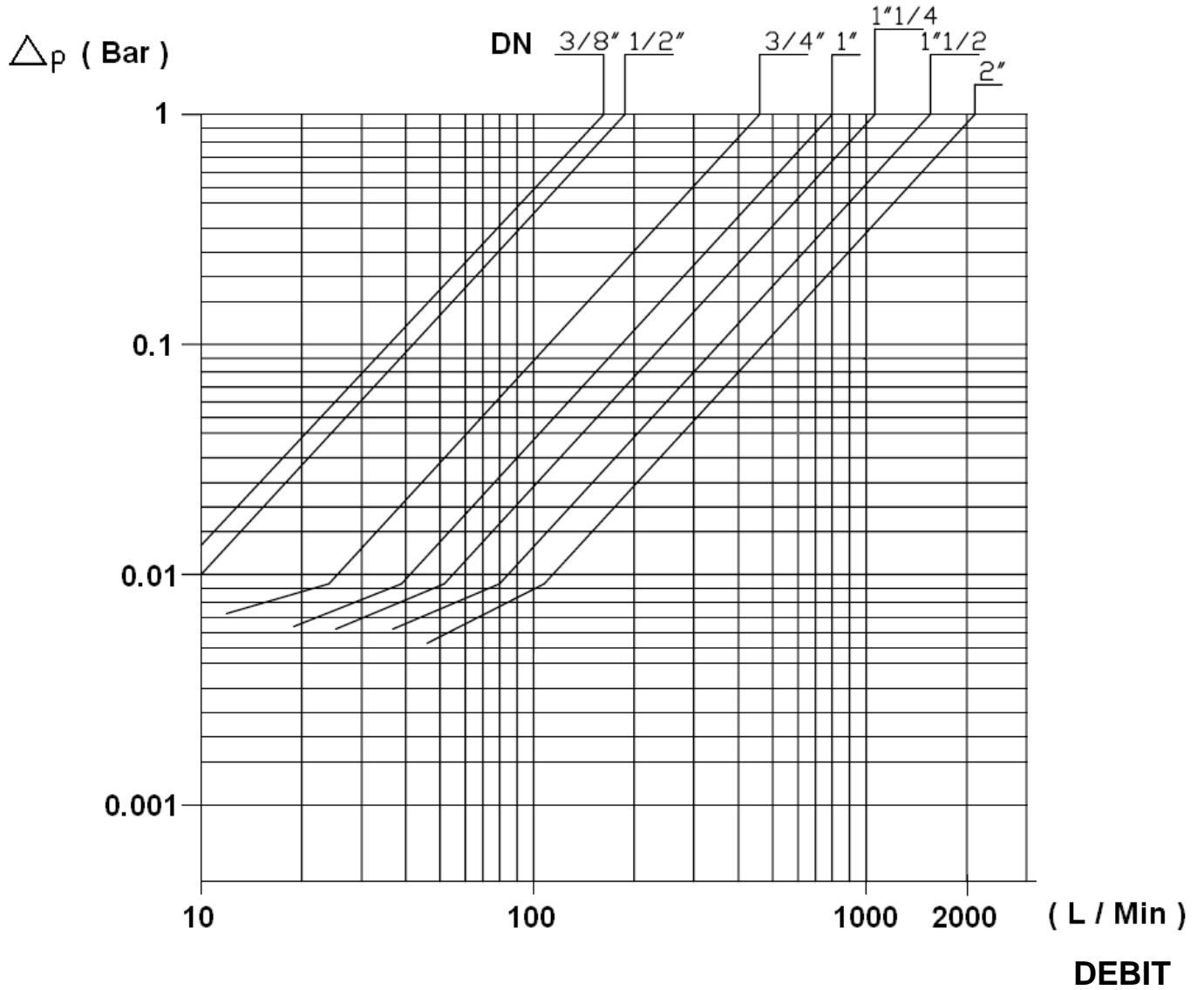
PRESSION

Bar



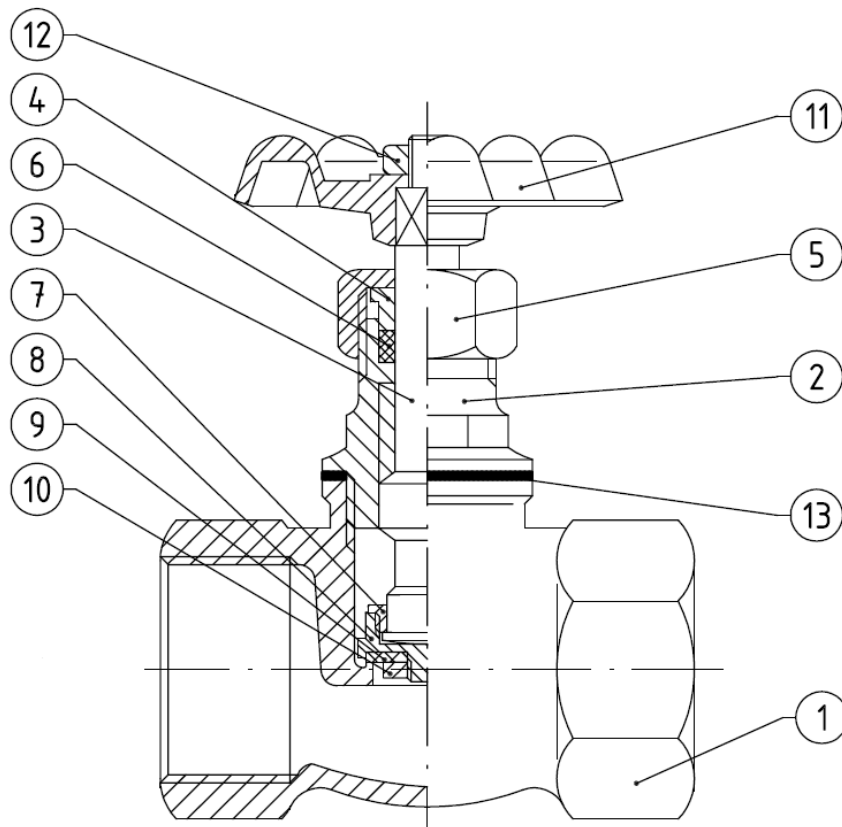
ROBINET A SOUPE BRONZE PN16

DIAGRAMME PERTES DE CHARGE :



ROBINET A SOUPE BRONZE PN16

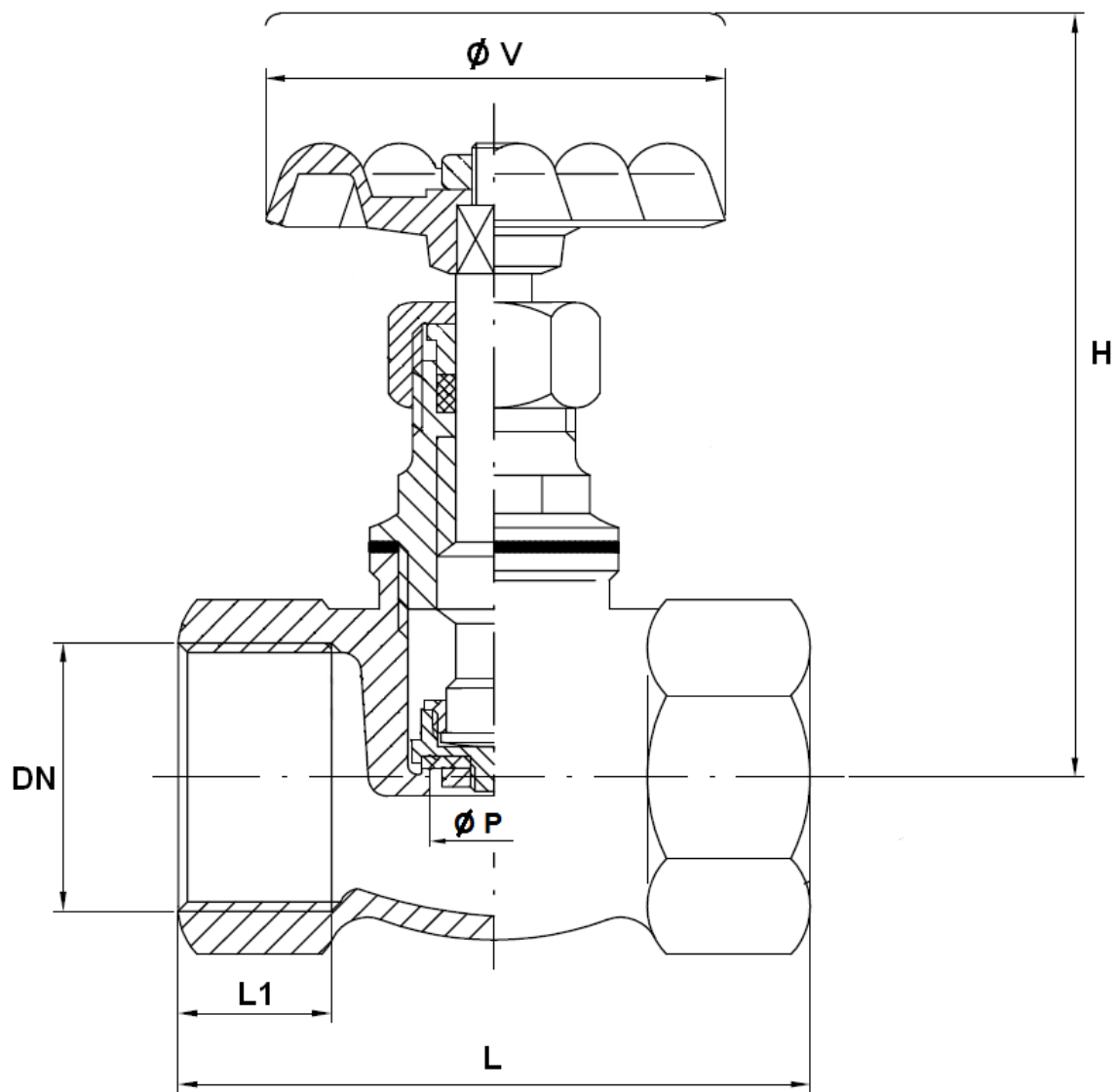
NOMENCLATURE CLAPET PTFE :



Repère	Désignation	Matériaux
1	Corps	Bronze C83600 ASTM B62
2	Chapeau	Laiton CW 617N suivant EN 12165
3	Axe	Laiton CW 614N suivant EN 12164
4	Fouloir	Laiton CW 614N suivant EN 12164
5	Ecrou Presse Etoupe	Laiton CW 614N suivant EN 12164
6	Presse Etoupe	PTFE
7	Bague	Laiton CW 614N suivant EN 12164
8	Clapet	Laiton CW 614N suivant EN 12164
9	Bague clapet	PTFE
10	Ecrou clapet	Laiton CW 614N suivant EN 12164
11	Volant	Aluminium GD12FE UNI EN1706
12	Ecrou volant	Acier 6S UNI 5589
13	Joint chapeau (DN 1/4" au 1")	Fibres rouge

ROBINET A SOUPE BRONZE PN16

DIMENSIONS CLAPET PTFE (en mm) :



	DN	1/4"	3/8"	1/2"	3/4"	1"	1"1/4	1"1/2	2"
L		45	45	49	55	63	72	89	100
L1		9.5	9.5	11	13	12	15	15	19
H (ouvert)		66	66	67	78	90	100	115	145
Ø P		11.5	11.5	11.5	13.5	17.5	21	28.5	36
Ø V		50	50	50	50	55	60	70	80
Poids (en Kg)		0.2	0.2	0.21	0.32	0.46	0.68	1.03	1.45

ROBINET A SOUPE BRONZE PN16

NORMALISATIONS :

- Fabrication suivant la norme ISO 9001 : 2008
- DIRECTIVE 97/23/CE : CE N° 0497
Catégorie de risque III Module H
- Taraudage femelle BSP cylindrique suivant la norme ISO 228-1

PRECONISATIONS : Les avis et conseils, les indications techniques, les propositions, que nous pouvons être amenés à donner ou à faire, n'impliquent de notre part aucune garantie. Il ne nous appartient pas d'apprécier les cahiers des charges ou descriptifs fournis. Il appartient au client de vérifier l'adéquation entre le choix du matériel et les conditions réelles d'utilisation.

ROBINET A SOUPE BRONZE PN16

INSTRUCTIONS DE MONTAGE ET DE MAINTENANCE

REGLES GENERALES :

- Bien vérifier l'adéquation entre le robinet et les conditions de service réelles (nature du fluide, pression et température)
- Prévoir suffisamment de robinets pour pouvoir isoler les tronçons de tuyauterie pour faciliter l'entretien des matériels.
- Vérifier attentivement que les robinets installés soient conformes aux différentes normes en vigueur.

INSTRUCTIONS DE MONTAGE :

- Avant la mise en place des robinets, les tuyauteries doivent être nettoyées soigneusement afin d'éliminer tous objets divers (particulièrement les gouttes de soudures et copeaux métalliques) qui pourraient encombrer les tuyauteries et endommager les portées d'étanchéité des robinets.
- Vérifier l'alignement des tuyauteries amont et aval (un alignement imparfait peut entraîner une contrainte importante sur la robinetterie).
- Bien vérifier l'encombrement entre les tuyauteries amont et aval, la robinetterie n'absorbera les écarts. Les déformations résultant de cette pratique peuvent entraîner des problèmes d'étanchéité, des difficultés de manœuvre et même des ruptures. En conséquence, présenter l'appareil en position pour bien vérifier les conditions d'assemblage.
- Avant l'assemblage vérifier la propreté des embouts.
- Les longueurs de taraudage étant le plus souvent plus petites que les longueurs théoriques ISO/R7, il est indispensable de limiter la longueur filetée du tube et de bien vérifier que l'extrémité du tube ne vient pas buter en fond de filet.
- L'étanchéité des raccords taraudés doit se faire avec des produits compatibles aux conditions de service.
- Ne jamais serrer le corps des robinets dans un étau.
- Caler provisoirement les tronçons de tuyauterie qui n'ont pas encore leur support définitif. Ceci afin d'éviter des contraintes importantes sur la robinetterie.
- Le nombre et la solidité des supports doivent être calculés pour éviter en fonctionnement toutes surcharges sur la robinetterie.
- Des éléments de compensation de dilatation doivent être mis en place afin d'éviter toutes contraintes sur le robinet dues aux variations dimensionnelles résultantes des changements de température.
- Un resserrage en fonctionnement des presse-étoupes peut être nécessaire en fonction de conditions de service (resserrage à chaud).
- Lors de la fermeture des robinets ne jamais utiliser d'outil augmentant le couple exercé sur les volants (clé à volant ou rallonge).
- Les fluides transportés doivent être exempts de particules solides pouvant endommager les sièges et nuire à l'étanchéité.

MAINTENANCE :

- Il est recommandé de faire une manœuvre complète (ouverture, fermeture) de la vanne 1 à 2 fois par an.
- Lors d'une intervention sur la vanne, s'assurer que la tuyauterie n'est plus sous pression, qu'il n'y a plus d'écoulement dans la tuyauterie, que celle-ci est isolée. Vidanger tout fluide dans la tuyauterie. La température doit être suffisamment basse pour effectuer l'opération sans risque. Si le fluide véhiculé est corrosif, inerte l'installation avant intervention.