

FICHE TECHNIQUE REDUCTEUR DE PRESSION



NF en 1/2 et 3/4

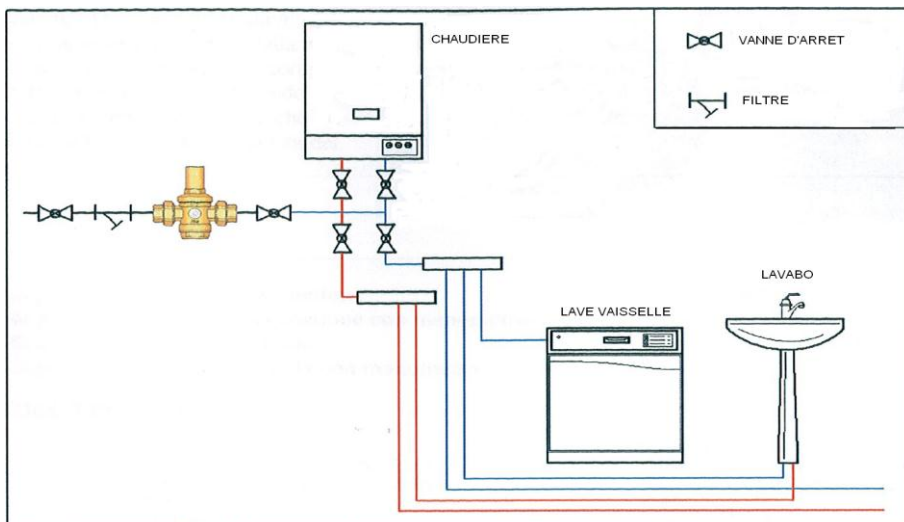
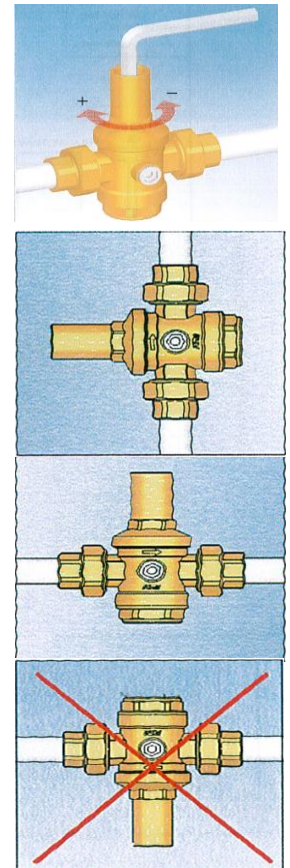


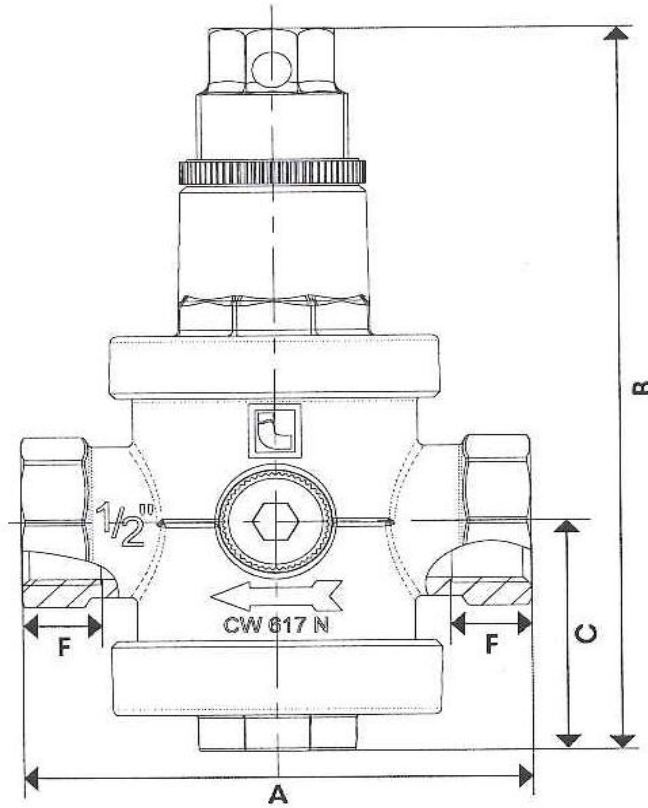
Caractéristiques techniques générales :

Corps laiton nickelé
Raccords Femelle Femelle
Prise manomètre 1/4" de chaque côté
Température de 0 à 80°C
Entrée max 25 bars et Sortie réglable de 1 à 6 bars
Réglage Usine : sortie 3 bars

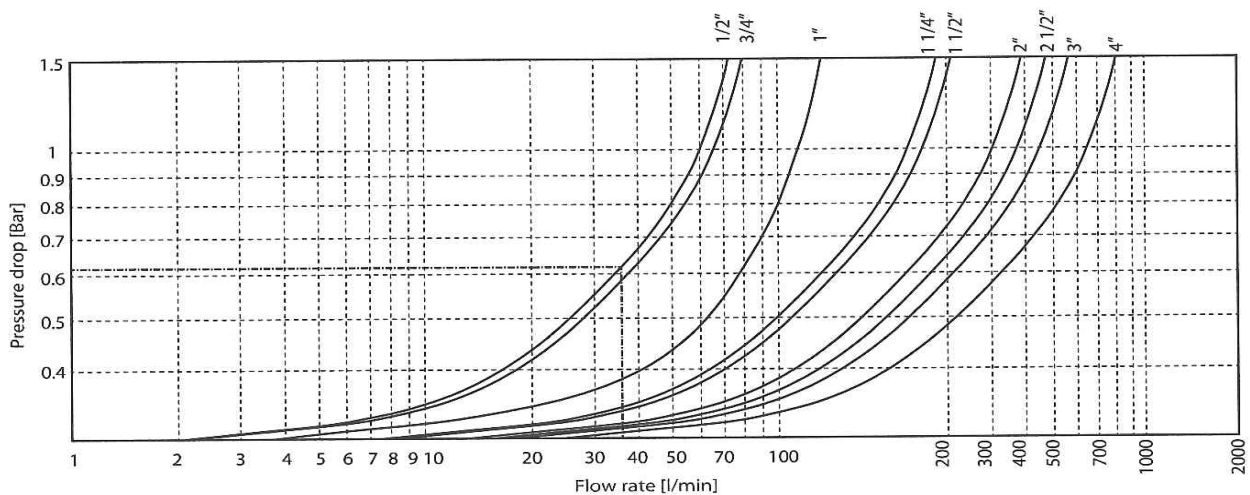
Conditions d'utilisations :

Pour de l'eau, de l'air comprimé et les fluides non agressifs





	1/2"	3/4"	1"	1 1/4"	1 1/2"	2"	2 1/2"	3"	4"
DN	15	20	25	32	40	50	65	80	100
A	77	85	91	118	126	142	147	179	188
B	125,5	125,5	159	218	225	250	270	290	330
C	40	40	59	69,5	126	87	88	97,5	104,5
F	12	12	13	18	18	20	20	22	23,5
Kg/cm ² bar	25	25	25	25	25	25	25	25	25
LBS - psi	363	363	363	363	363	363	363	363	363



Données indicatives non contractuelles pouvant être modifiées sans préavis.