

Fiche technique



Applications et caractéristiques générales



- Contrôle et maintient la pression aval à une valeur réduite réglable, en écoulement comme en débit nul.
- Conserve une pression aval stable, même lors de variation de pression amont (la P aval varie de moins de 10% de la variation de P amont conformément à la norme).
- Pour adduction d'eau domestique et usages industriels.
- N'exige aucun entretien ; sans risque de blocage car insensible au tartre et aux impuretés de l'eau.
- Fonctionne dans toutes les positions/orientations
- Garantit un débit élevé avec une pression de sortie stable car affectée d'une faible perte de charge.
- Assure le rôle de réducteur de pression (désignation officielle) mais également de "régulateur" et de "détendeur" (désignation plutôt réservée au gaz).
- Plage de réglage aval : 1bar à 6 bar; valeur indicative conforme à la Norme EN1567.
- Livré préréglé à 3 bar
- Equipé de 2 prises latérales pour manomètre aval et purge.
- Existe avec ressort compensateur : type 10 bis RC, pour une pression aval plus faible (DN 10 - 80 mm)

Caractéristiques techniques

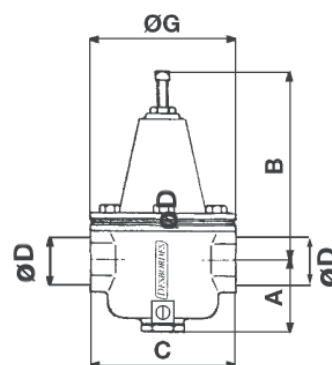
DN "	PFA bar mm	PS (bar)				Cat	Vvs-nr	Vvs-nr
		L1	L2	G1	G2			
3/8	10	25	25	25	X	25	3.3	
1/2	15	25	25	25	X	25	3.3	
3/4	20	25	25	25	X	25	3.3	
1	25	25	25	25	X	25	3.3	
1 1/4	32	25	25	25	X	25	3.3	
1 1/2	40	25	25	25	X	25	3.3	
2	50	25	25	25	X	20	3.3	
2 1/2	65	25	25	25	X	15	3.3	
3	80	25	25	25	X	12	3.3	
4	100	25	20	25	X	10	3.3	

L1, L2, G1 et G2 correspondent aux liquides/gaz groupés selon leur niveau de dangerosité défini par la Directive des équipements sous pression (PED). L'article 3.3 désigne les équipements ne devant pas porter de marquage CE.

- **Raccordement** : femelle/femelle, gaz cylindrique G (BSP)
- **Prises latérales pour manomètre aval** : 1/4"
- **Pression de fonctionnement admissible PFA en eau** : voir tableau
- **Pression maxi admissible PS autres fluides** : Voir tableau
- **θ** : Mini. -10 °C
Maxi. en service continu : 80 °C
(40°C fioul domestique)
- **Fluides admis** : eau, air et gaz neutres, fioul domestique
- **Agréments** : ACS - **WRAS** - **VA**
- **Normes construction internationales** : Réducteurs de pression EN 1567
Raccordement filetages EN ISO 228

Encombrement

DN	D		A	B	C	G	Poids (kg)
	"	mm	mm	mm	mm	mm	
10	3/8	12/17	48	120	92	92	1,25
15	1/2	15/21	48	120	92	92	1,25
20	3/4	20/27	55	130	108	108	1,75
25	1	26/34	60	160	123	123	2,70
32	1 1/4	33/42	77	180	155	155	4,80
40	1 1/2	40/49	84	205	172	172	6,50
50	2	50/60	105	235	198	198	9,80
65	2 1/2	66/76	118	270	215	215	13,50
80	3	80/90	143	300	234	234	17,90
100	4	102/114	120	350	250	260	33,60

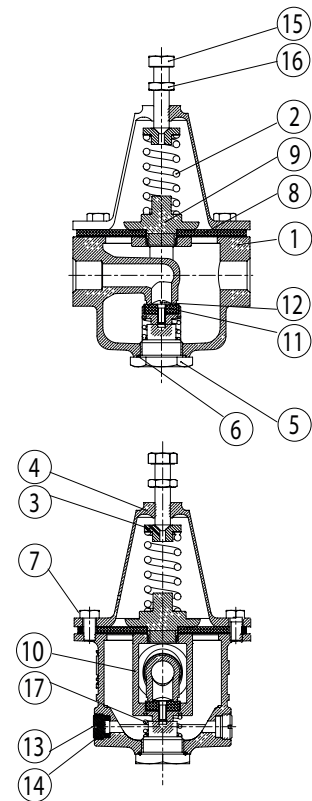


Nomenclature et matériaux

N°	Désignation	Matériaux	EURO	ANSI
1	CORPS	Bronze	CuSn5Zn5Pb5-C	ASTM B 505
2	RESSORT	Acier traité anti corrosion	SH ou VD CrSi	
3	PRESSE-RESSORT	Laiton	CuZn39Pb3	ASTM B 124
4	CHAPEAU	Laiton ou bronze d'alu ou bronze	CuZn39Pb1 CuAl9 ou CuSn5Zn5Pb5	
5	BOUCHON DE CUVE	Laiton ou Bronze	CuZn39Pb3 CuSn5Zn5Pb5 - C	
6	JOINT	NBR (Nitrile) ou fibre		
7	VIS	Inox	X5CrNi 18-10	AISI 304
8	MEMBRANE	NBR(Nitrile armé polyamide)		
9	PLAQUE	Laiton ou bronze	CuZn39Pb2 ou CuSn5Zn5Pb5	
10	ETRIER	Bronze d'aluminium ou Laiton DZR ou Bronze	CuAl9 CuZn36Pb2As CuSn5Zn5Pb5	
11	JOINT	NBR (Nitrile)		
12	VIS	Inox	X5CrNi 18-10	AISI 304
13	JOINT	NBR (Nitrile)		
14	BOUCHON PRISE MANO	Laiton DZR	CuZn36Pb2As	
15	VIS DE REGLAGE	Inox	X5CrNi 18-10	AISI 304
16	ECROU	Inox	X5CrNi 18-10	AISI 304
17*	RESSORT COMPENSATEUR	Inox	X10CrNi 18-8	AISI 302

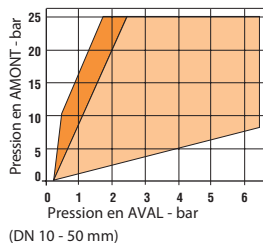
Cette nomenclature n'est pas valable pour le DN 100; nous consulter si besoin

* Sur modèle 10bisrc uniquement

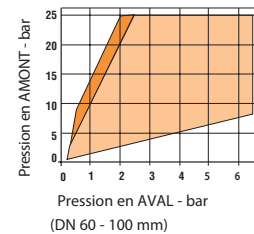


Caractéristiques de fonctionnement

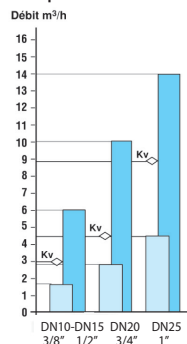
• Plage de réglage de pression



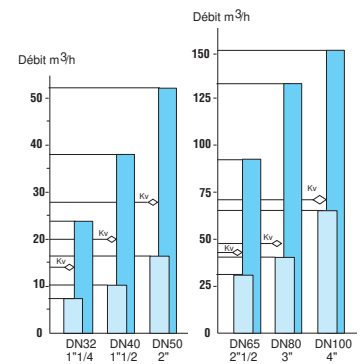
- Zone d'utilisation NORMALE
- Zone d'utilisation nécessitant un RESSORT COMPENSATEUR (10BIS RC) - Sauf DN 100 -



• Capacité de débit



- Débit à la vitesse retenue par la norme (2 m/s)
 - Débit maxi (pression de sortie nulle) sous 8 bar amont.
- Kv : Débit en m³/h lorsque la pression de sortie devient 1 bar plus faible que son réglage à débit nul.



Les modifications, erreurs et fautes d'impression ne peuvent donner lieu à aucun dédommagement. Socla se réserve le droit de modifier ses produits sans préavis. Toutes les marques de ces produits sont la propriété des compagnies respectives. Tous droits réservés.