

## ROBINETS PORTE-MANOMETRE A POUSSOIR

SYSTEME CERTIFIE  
ISO 9001 : 2008



**Dimensions :** DN 1/4" et 1/2"  
**Raccordement :** Femelle BSP  
**Température Mini :** - 10°C  
**Température Maxi :** + 90°C  
**Pression Maxi :** 4 Bars  
**Caractéristiques :** A décompression  
Passage réduit  
Commande par poussoir

**Matière :** Laiton

## ROBINETS PORTE-MANOMETRE A POUSSOIR

### CARACTERISTIQUES :

- A décompression
- Passage réduit
- Commande par poussoir
- Robinet fermé au repos

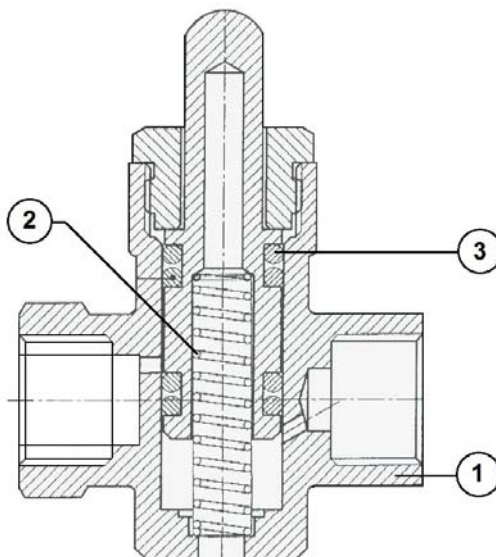
### UTILISATION :

- Pour gaz et liquides non visqueux et non cristallisants et n'attaquant pas les alliages de cuivre
- Température mini admissible Ts : - 10 °C
- Température maxi admissible Ts : + 90°C
- Pression maxi admissible PN : 4 bars

### GAMME :

- Femelle / Femelle taraudé BSP DN 1/4" Ref. 9880302
- Femelle / Femelle taraudé BSP DN 1/2" Ref. 9880304

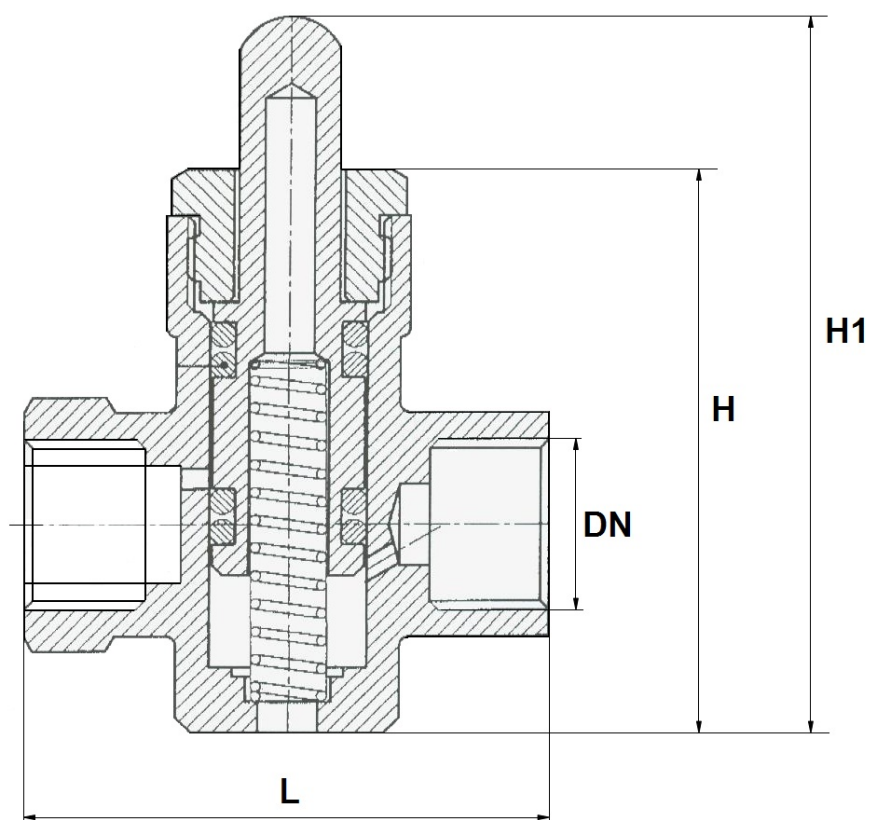
### NOMENCLATURE:



Repère	Désignation	
1	Corps	Laiton CW 617 N suivant EN 12165
2	Ressort	Inox 302
3	Joints toriques	NBR Gaz

## ROBINETS PORTE-MANOMETRE A POUSSOIR

**DIMENSIONS ( en mm ) :**



Ref.	DN	1/4"	1/2"
988030	L	48	56
	H	55	55
	H1	71	71
	Poids (en Kg)	0.184	0.228

## ROBINETS PORTE-MANOMETRE A POUSSOIR

### NORMALISATIONS :

- Fabrication suivant la norme ISO 9001 : 2008
- DIRECTIVE 97/23/CE : Produits exclus de la directive ( Article 1, § 3.2 )
- Taraudage femelle BSP cylindrique suivant la norme UNI ISO 228/1

**PRECONISATIONS :** Les avis et conseils, les indications techniques, les propositions, que nous pouvons être amenés à donner ou à faire, n'impliquent de notre part aucune garantie. Il ne nous appartient pas d'apprécier les cahiers des charges ou descriptifs fournis. Il appartient au client de vérifier l'adéquation entre le choix du matériel et les conditions réelles d'utilisation.