

CARACTERISTIQUES

L'ESM 87 est une électrovanne 2/2 à commande assistée à membrane non attelée destinée au sectionnement automatique des réseaux de fluides courants tels que l'eau, l'air, les gaz neutres, etc. De construction corps laiton avec noyau et pièces internes en acier inoxydable, la membrane est disponible en différentes matières. Fonctionnement normalement ouvert avec pression différentielle de 0,3 bar. La version ESM 87 W 1/2", 3/4" et 1" possède l'homologation ACS pour l'eau potable.



MODELES DISPONIBLES

ESM87 : G 3/8" à G 3"

ESM87W : G 1/2" à G 1"

Membranes : NBR, EPDM et FPM.

Tensions: Voir page 3.

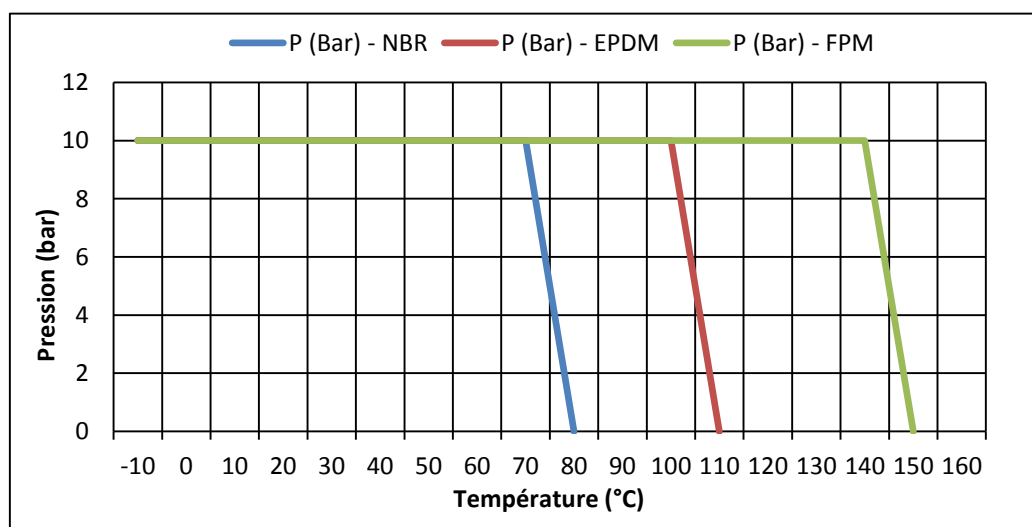
Raccordements taraudés G



LIMITES D'EMPLOI

Protection électrique	IP 65		
PS fluide :	0 - 10 bar		
TS fluide :	NBR	EPDM	FPM
	+80°C	+110°C	+150 °C
TS ambiante* :	-10°C / +80°C		

* En courant continu, au-dessus de 40°C, la pression Différentielle maximum peut être réduite.

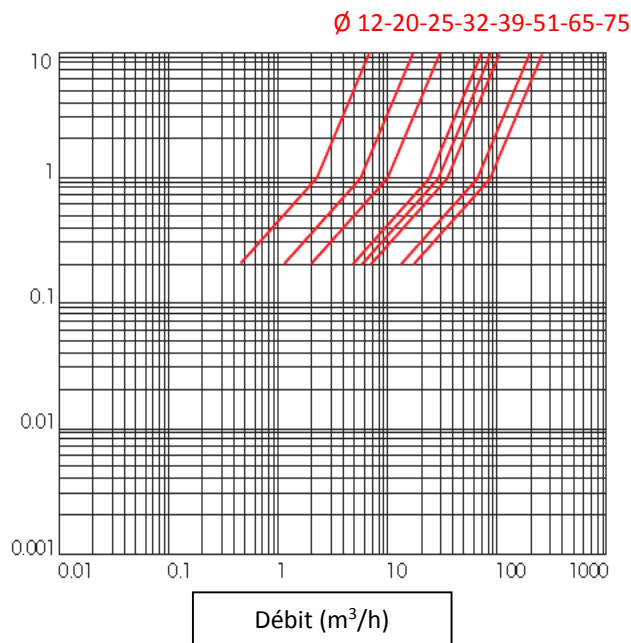


Informations données à titre indicatif et sous réserve de modifications éventuelles

DIRECTIVES ET NORMES DE CONSTRUCTION

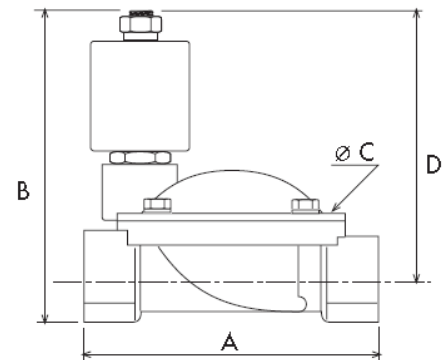
OBJET	Norme	OBJET	Norme
Directive CE pression 97/23	3/8" à 1" : A3 § 3 non soumis	Nuance du laiton	EN 1503-4
	1"1/4 à 3" : catégorie I		
Directive CE basse tension 73/23	catégorie I	Raccordement taraudé	ISO 228
Connecteur	DIN 43650	Eau potable (ESM87 W)	1/2" : 10 ACC LY 343 3/4" : 10 ACC LY 343 1" : 10 ACC LY 343

DIAGRAMME DE PERTES DE CHARGES (BAR)



DIMENSIONS (mm) ET POIDS (kg)

DN	A	B	C	D	Poids
G 3/8"	61	95	48	83	0,6
G 1/2"	61	95	48	83	0,6
G 3/4"	87	107	69	91	1
G 1"	100	113	80	93	1,2
G 1" 1/4	131	128	112	101	2,8
G 1" 1/2	146	135	128	105	3,5
G 2"	174	151	146	114	4,8
G 2" 1/2	245	186	184	140	11,4
G 3"	250	196	184	145	12



Informations données à titre indicatif et sous réserve de modifications éventuelles

CARACTERISTIQUES HYDRAULIQUES

DN	Passage (mm)	Kv (m ³ /h)	Diff. pression min (bar)	Diff. pression max (bar)	Bobine	Temps de manoeuvre (s)
G 3/8"	10	1,86	0,3	10	B 6	20-60 ms
G 1/2"	12	2,1	0,3	10		
G 3/4"	20	5,7	0,3	10		
G 1"	25	9,6	0,3	10		
G 1" 1/4	32	22	0,3	10		50-80 ms
G 1" 1/2	39	27	0,3	10		
G 2"	51	35	0,3	10		
G 2" 1/2	65	63	0,3	10		
G 3"	75	83	0,3	10		

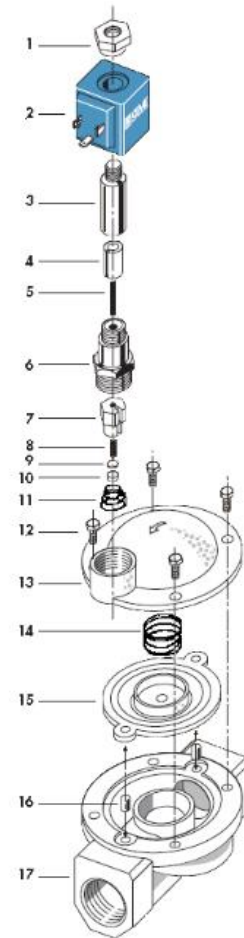
CARACTERISTIQUES ELECTRIQUES

Bobine classe H. Service 100%. Raccordement par connecteur T30.

Bobine	Courant	Tensions disponibles (V)						Fréquences		Consommation	
		12	24	48	110	230	400	50 Hz	60 Hz	maintien	appel
B 6	alternatif	12	24	48	110	230	400	50 Hz	60 Hz	15 VA	25 VA
	continu	12	24	48	110					16 W	

CONSTRUCTION

N°	Désignation	Matière
1	Ecrou	Acier zingué
2	Bobine	PBT + 30% fibre de verre
3	Tube guide	Acier inoxydable AISI 430
4	Noyau mobile	Acier inoxydable AISI 430
5	Ressort	Acier inoxydable AISI 430
6	Tube guide	Acier inoxydable AISI 430
7	Obturbateur	Acier inoxydable AISI 303
8	Ressort	Acier
9	Support	Acier inoxydable
10	Joint	NBR
11	Ressort	Acier
12	Vis	Acier inoxydable
13	Couvercle	Laiton EN CW 617 N
14	Ressort	Acier
15	Membranes	NBR/EPDM/EPDM KTW/FPM
16	Guide	Laiton
17	Corps	Laiton EN CW 617 N



Informations données à titre indicatif et sous réserve de modifications éventuelles

UTILISATION SUR L'EAU POTABLE

La version ESM 87 W en diamètres 1/2", 3/4" et 1" peut être utilisée pour le sectionnement automatique des réseaux d'eau potable. Elle possède l'homologation ACS.

MONTAGE

Montage toutes positions sauf horizontale bobine tête en bas.

Respecter le sens de passage indiqué par la flèche marquée sur le corps.

Pour une utilisation sur les liquides, l'installation d'un filtre de protection amont est recommandée.

Se conformer à la notice de montage fournie avec l'électrovanne.

PIECES DETACHEES

Bobines type B 6 (repère A)							Connecteur		
Tension	230V 50Hz	24V 50Hz	48V 50Hz	110V 50Hz	12V cc	24V cc	T30		
Code	980310	980311	980313	980314	980315	980316	980696		
Tension	230V 60Hz	24V 60Hz	48V cc	110V cc	12V 50 Hz	380V 50Hz			
Code	980320	980321	980317	980318	980312	980319			
Membranes (repère 13)									
DN	3/8"	1/2"	3/4"	1"	1" 1/4	1" 1/2	2"	2" 1/2	3"
NBR	980604		980632	980605	980634	980606	980607	980608	
EPDM	980614		980642	980615	980644	980616	980617		
FPM	980624		980652	980625	980654	980626	980627		
EPDM W		980661	980662	980663					

CORRESPONDANCE REFERENCES CEME

ø Diamètre	3/8"	1/2"	3/4"	1"	1" 1/4	1" 1/2	2"	2" 1/2	3"
CEME	8713	8714	8715	8716	8717	8718	8719	8720	8721

Informations données à titre indicatif et sous réserve de modifications éventuelles