



**FR**

## MANUEL TECHNIQUE

Disconnecteur à zone de pression réduite contrôlable

**DN 1/2" à 2"**

Raccordement : M/M

Température : 65°C

Pression : 10 bar

Les disconnecteurs protègent les circuits d'eau potable en interrompant la continuité de l'alimentation à l'installation utilisatrice par autovidange et mise à l'égout du fluide en cas de danger de retour d'eau dans la canalisation. Protection au point de connection du réseau public potable.

**GB**

## TECHNICAL MANUAL

Backflow preventer with controllable reduced pressure zone

**DN 1/2" to 2"**

Connection : M/M

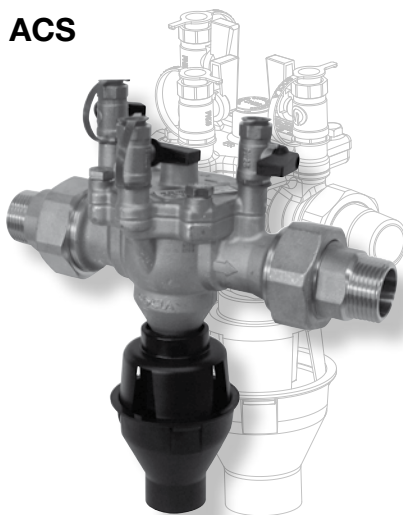
Temperature : 65°C

Pressure : 10 bar

Backflow preventers protects the drinking water network by interrupting the continuity of the supply, emptying and evacuating to waste in case of danger of water being turned back into the main pipeline. Protection at the connection point to the public potable water system.

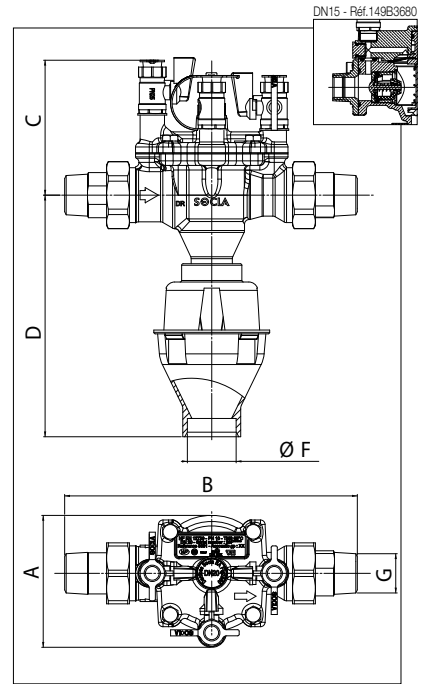
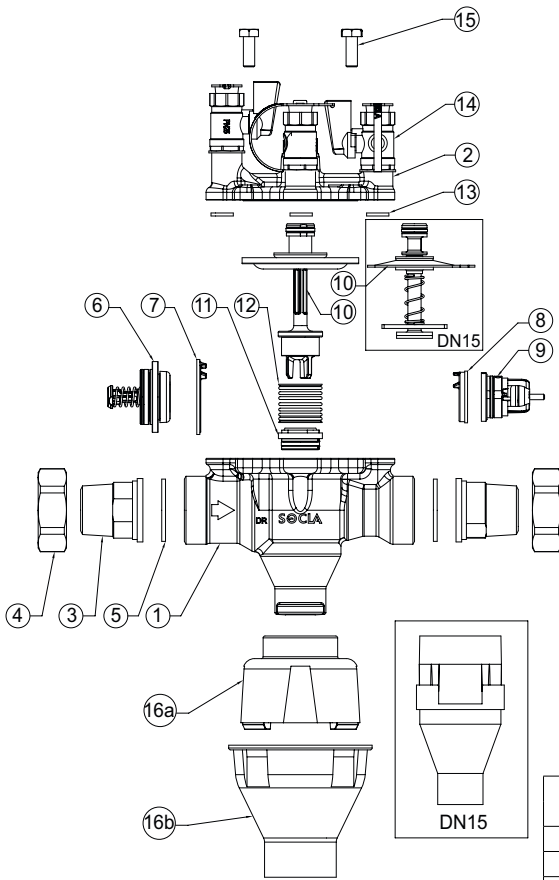


**ACS**



**EN 12729**

**EN 1717**



Ref.	DN	G	A	B	C	D	F	Gr. acc.	kg
	mm	"	mm	mm	mm	mm	mm		
	15	1/2	63,5	130	73	116,5	20	II	1,05
	15	1/2	59,5	173	80	116	20	II	1,02
	20	3/4	78	192	90	154	32	I	1,02
	25	1	94	235	91	161	32	II	2,40
	32	1 <sup>1/4</sup>	100	254	109	205	40	II	3,20
	40	1 <sup>1/2</sup>	100	295	113	205	40	-	4,60
	50	2	144	352	123	214	50	-	7,30

