

## MANOMETRES BOITIERS ABS A CADRANS SEC Ø 80

**EWC**



**Dimensions :** Diamètre 80  
**Raccordement :** Male BSP  
**Température Mini :** + 0°C  
**Température Maxi :** + 60°C  
**Pression :** 0 à 40 Bars  
**Caractéristiques :** Boitier ABS  
Mécanisme laiton  
Cadran sec  
Vitre Plexiglass

**Matériaux :** Boitier ABS

## MANOMETRES BOITIERS ABS A CADRANS SEC Ø 80

### CARACTERISTIQUES :

- Boitier ABS
- Mécanisme laiton
- Cadran sec
- Vitre Plexiglass
- Classe 1,6
- Indice de Protection IP 31
- Raccordement vertical mâle BSP
- Double Graduation Bar / Psi

### UTILISATION :

- Pour tous fluides gazeux et liquides n'obstruant pas le système de mesure ou n'attaquant pas les alliages de cuivre
- Pneumatique, chauffage, climatisation, ventilation, compresseurs
- Température mini et maxi admissible Ts : 0°C à +60°C

### GAMME :

- Manomètre boitier ABS, cadran sec Ø 80 avec raccord vertical male 1/2" BSP, plage de 0/+4 à 0/40 bars **Ref. 1644**

### ACCESSOIRES :



- Lyre cuivre PN25 Mâle / Femelle BSP



- Lyre inox PN20 Mâle / Femelle BSP



- Lyre acier PN25 Mâle / Mâle BSP

## MANOMETRES BOITIERS ABS A CADRANS SEC Ø 80

**GRADUATIONS :**

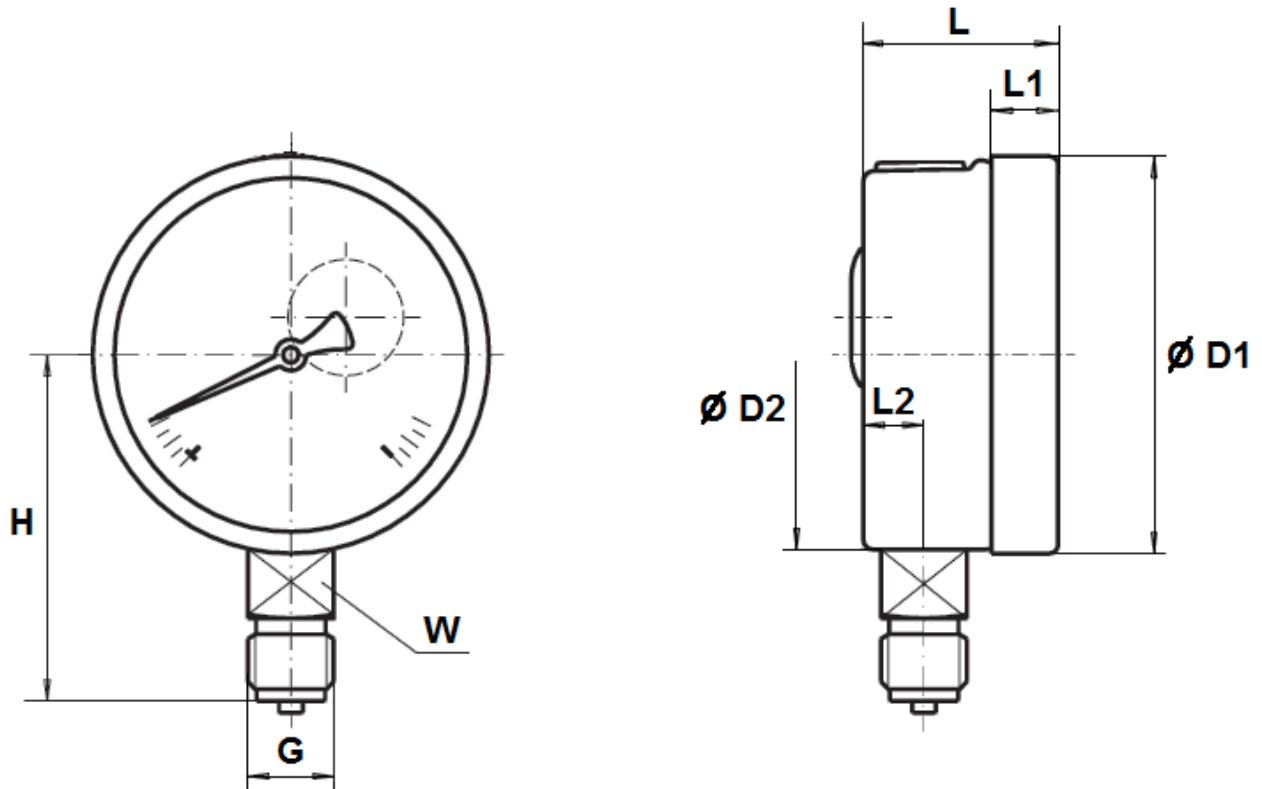
Ref. 1644 ( Ø 80 )			
Plage (bar)	Graduation (bar)	Plage (psi)	Graduation (psi)
0 / 4	0,1	0/60	1
0 / 6	0,1	0/90	2
0 / 10	0,2	0/150	2
0 / 16	0,2	0/230	5
0 / 25	0,5	0/350	5
0 / 40	1	0/600	10

**MATERIAUX :**

DESIGNATION	MATERIAUX
Boitier	ABS
Raccord	Laiton
Mécanisme	Laiton
Cadran	Aluminium
Vitre	Plexiglass
Aiguille	Aluminium

## MANOMETRES BOITIERS ABS A CADRANS SEC Ø 80

**DIMENSIONS ( en mm ) :**



DN	80
Ø D1	79.3
Ø D2	39.4
H	70.5
G	1/2" BSP
L	32.7
L1	3.5
L2	12.3
W	22
Poids ( Kg )	0.200

## MANOMETRES BOITIERS ABS A CADRANS SEC Ø 80

### NORMALISATIONS :

- Fabrication suivant la norme ISO 9001 : 2008
- Conception suivant la norme EN 837-1
- DIRECTIVE 97/23/CE : Produits exclus de la directive ( article 3, § 3 )
- Filetage mâle BSP cylindrique suivant la norme ISO 228-1

**PRECONISATIONS :** Les avis et conseils, les indications techniques, les propositions, que nous pouvons être amenés à donner ou à faire, n'impliquent de notre part aucune garantie. Il ne nous appartient pas d'apprécier les cahiers des charges ou descriptifs fournis. Il appartient au client de vérifier l'adéquation entre le choix du matériel et les conditions réelles d'utilisation.