

# Disconnecteur type BA Fig. 4760

PN 10 DN de 60 mm à 250 mm

## Applications et caractéristiques générales

- Ce disconnecteur à zone de pression réduite contrôlable BA faisant l'objet de la certification à la marque NF Antipollution est destiné à la protection des réseaux d'eau potable contre les retours de fluides pollués ne présentant cependant pas de risques microbiologiques permanents pour la santé humaine, dans les limites définies par l'autorité sanitaire.
- Ce disconnecteur fait l'objet de la part du propriétaire d'une installation à protéger, à l'autorité sanitaire :
  - . d'une déclaration préalable d'intention de pose, deux mois avant la réalisation des travaux
  - . d'une déclaration de mise en service
  - . d'un contrôle annuel (maintenance), y compris les éléments annexes qui constituent l'ensemble protection, dont les résultats sont communiqués à l'autorité sanitaire
- Si un piquage doit être réalisé à l'amont presque immédiat du disconnecteur, prévoir un clapet de non retour entre le piquage et le disconnecteur
- Toujours manoeuvrer la vanne amont doucement pour une mise en pression progressive du disconnecteur



## Caractéristiques techniques

**Raccordement** PN10

**Pression d'ouverture**

**Pression de service** 10 bar **Pression d'épreuve** 16 bar

**T° mini.** 0 °C **Maxi.** 65 °C en pointe

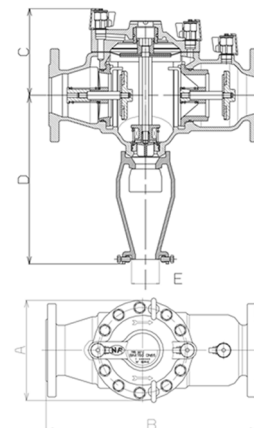
**Fluides admis** Eaux claires

**Agréments** BELGAQUA (Belgique) - WBS (Grande-Bretagne) - DVGW (Allemagne)  
 SVGW (Suisse) - KIWA (Hollande) - UNI (Italie)  
 NF (France)

**Normes construction internationales** EN 1717

## Références, Dimensions, Performances

REF	DN pouce	A mm	B mm	C mm	D mm	E mm	Poids Kg	Kv m <sup>3</sup> /H	ξ
3486	2"1/2	180	356,0	155,0	326,0	63,0	25,00		
3096**	2"1/2	200	420,0	173,0	337,0	63,0	27,50		
3097	3"	200	440,0	173,0	337,0	63,0	29,50		
3098	4"	255	530,0	201,0	434,0	80,0	58,00		
3400	6"	310	630,0	230,0	456,0	80,0	83,50		
3401	8"	390	763,0	306,0	499,0	80,0	141,00		
3402	10"	390*	763,0	306,0	499,0	80,0	151,00		



\* Diamètre extérieur des brides de raccordement : 395 mm

\*\* Ancien modèle

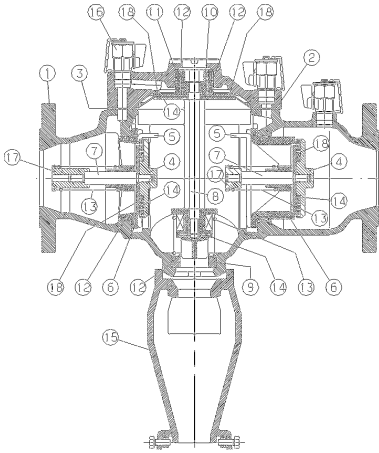
# Disconnecteur type BA

## Fig. 4760

PN 10

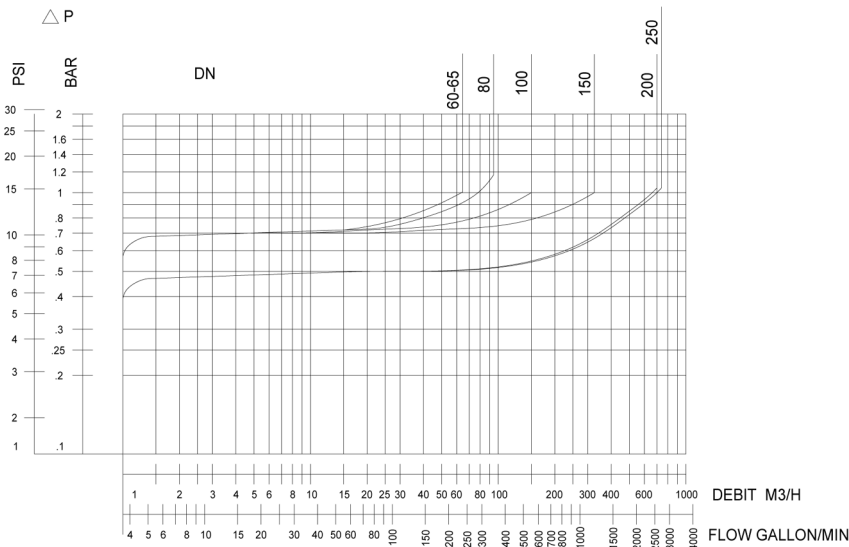
DN de 60 mm à 250 mm

### Nomenclature et matériaux



N°	Désignation	Condition	Qté	Matériaux	EURO	ANSI
1	CORPS	DN 65 et 80	1	Fonte	EN-GJL-250	ASTM A 48 35 B
		DN 100 à 250	1	Fonte	EN-GJS-400.15	ASTM A 536 65-45-12
2	CHAPEAU	DN 65 et 80	1	Fonte	EN-GJL-250	ASTM A 48 35 B
		DN 100 à 250	1	Fonte	EN-GJS-400.15	ASTM A 536 65-45-12
3	MEMBRANE		1	EPDM		
4	OBTURATEUR	DN 65 à 150	2	Laiton	CuZn36Pb2As	CW602N
		DN 200 et 250	2	Bronze	CuSn5Zn5Pb5-C	ASTM B 505
5	JONCS		2	Inox	X10CrNi18-8	AISI 302
6	SIEGE OBTU.	DN 65 et 80	2	PPO GFN2V		
		DN 100 à 250	2	Bronze	CuSn5Zn5Pb5-C	ASTM B 505
7	AXE OBTU.		2	Inox	X5CrNi18-10	AISI 304
8	AXE SOUPE	DN 65 à 150	1	Laiton	CuZn36Pb2As	CW602N
		DN 200 et 250	1	Bronze	CuSn5Zn5Pb5-C	ASTM B 505
9	SIEGE SOUPE		1	Inox	X5CrNi18-10	AISI 304
10	TETE SOUPE	DN 65 et 100 à 250	1	Bronze	CuSn12-C	ASTM B 135
		DN80	1	Hostaform		
11	GUIDE TETE SOUP		1	PPO GFN2V		
12	JOINT		5	EPDM		
13	RESSORT		3	Inox	X10CrNi18-8	AISI 302
14	JOINT PLAT		3	EPDM		
15	ENTONNOIR		1	Fonte	EN-GJS-400.15	ASTM A 536 65-45-12
16	VABS		3	Laiton	CuZn39Pb2	ASTM B 124
17	BUTEE	DN 65 à 150	2	Laiton	CuZn36Pb2As	CW602N
		DN 200 et 250	2	Bronze	CuSn5Zn5Pb5-C	ASTM B 505
18	DISQUE		4	Inox	X5CrNi18-10	AISI 304

### Caractéristiques de fonctionnement



### Installation et maintenance

Position



Les modifications, erreurs et fautes d'impression ne peuvent donner lieu à aucun dédommagement. Danfoss se réserve le droit de modifier ses produits sans préavis. Toutes les marques de ces produits sont la propriété des compagnies respectives. Danfoss, le logotype Danfoss sont des marques déposées de Danfoss A/S. Tous droits réservés.

Pièces d'usure : 3 ; 6 ; 8 ; 10 ; 11 ; 12 ; 14

Il est obligatoire d'installer :

- à l'amont de l'appareil : une vanne d'arrêt et un filtre avec robinet de rinçage.
- à l'aval de l'appareil : une vanne d'arrêt.