

VANNE A SPHERE PVC-U SERIES INDUSTRIE

ISO 9001:2008

BUREAU VERITAS
Certification



- Dimensions :** DN 1/2" à 2"
Raccordement : Femelle / Femelle BSP
Température Mini : + 0°C
Température Maxi : + 60°C
Pression Maxi : 16 Bars (jusqu'au DN1"1/2 pour modèle taraudé)
Caractéristiques : Modèle 3 pièces
Double joint torique FPM
Passage intégral

Matière : PVC-U

VANNE A SPHERE PVC-U SERIES INDUSTRIE

CARACTERISTIQUES :

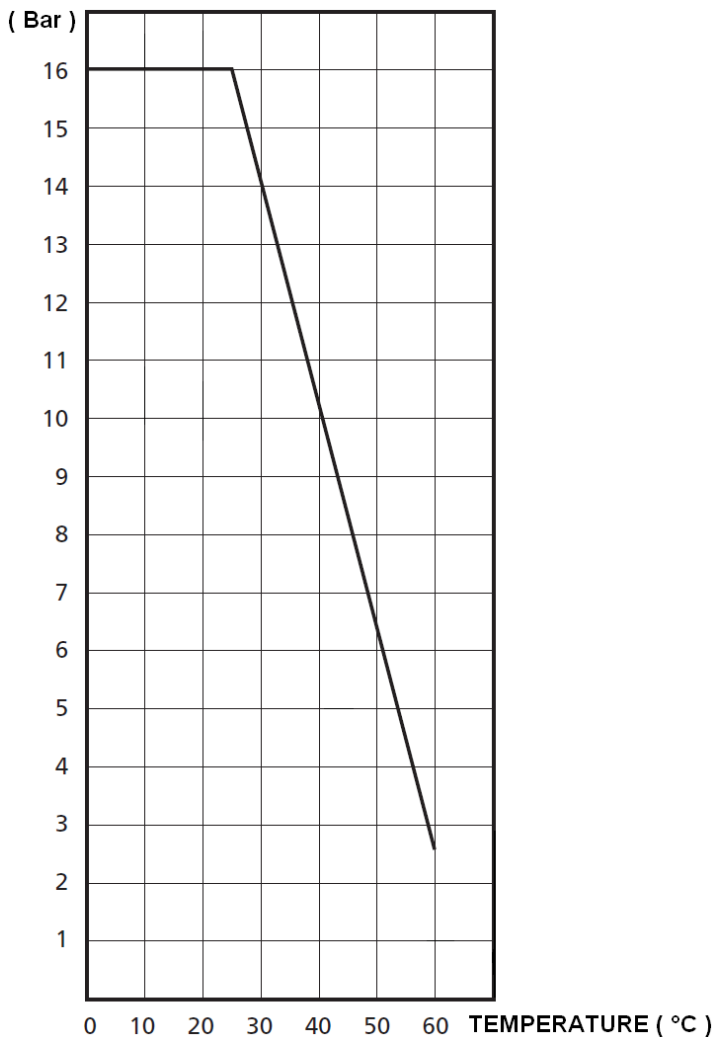
- Respecter le sens de passage indiqué sur le corps par une flèche
- Modèle 3 pièces
- Double joint torique FPM
- Passage intégral
- Poignée en PP

UTILISATION :

- Fluides courants compatibles
- Δp maxi : 3 bars
- Température mini admissible T_s : + 0 °C
- Température maxi admissible T_s : + 60°C

- Pression maxi admissible PN : 16 bars jusqu'au DN 1"1/2, 10 bars au-delà pour modèle taraudé

COURBE PRESSION / TEMPERATURE (HORS VAPEUR) :

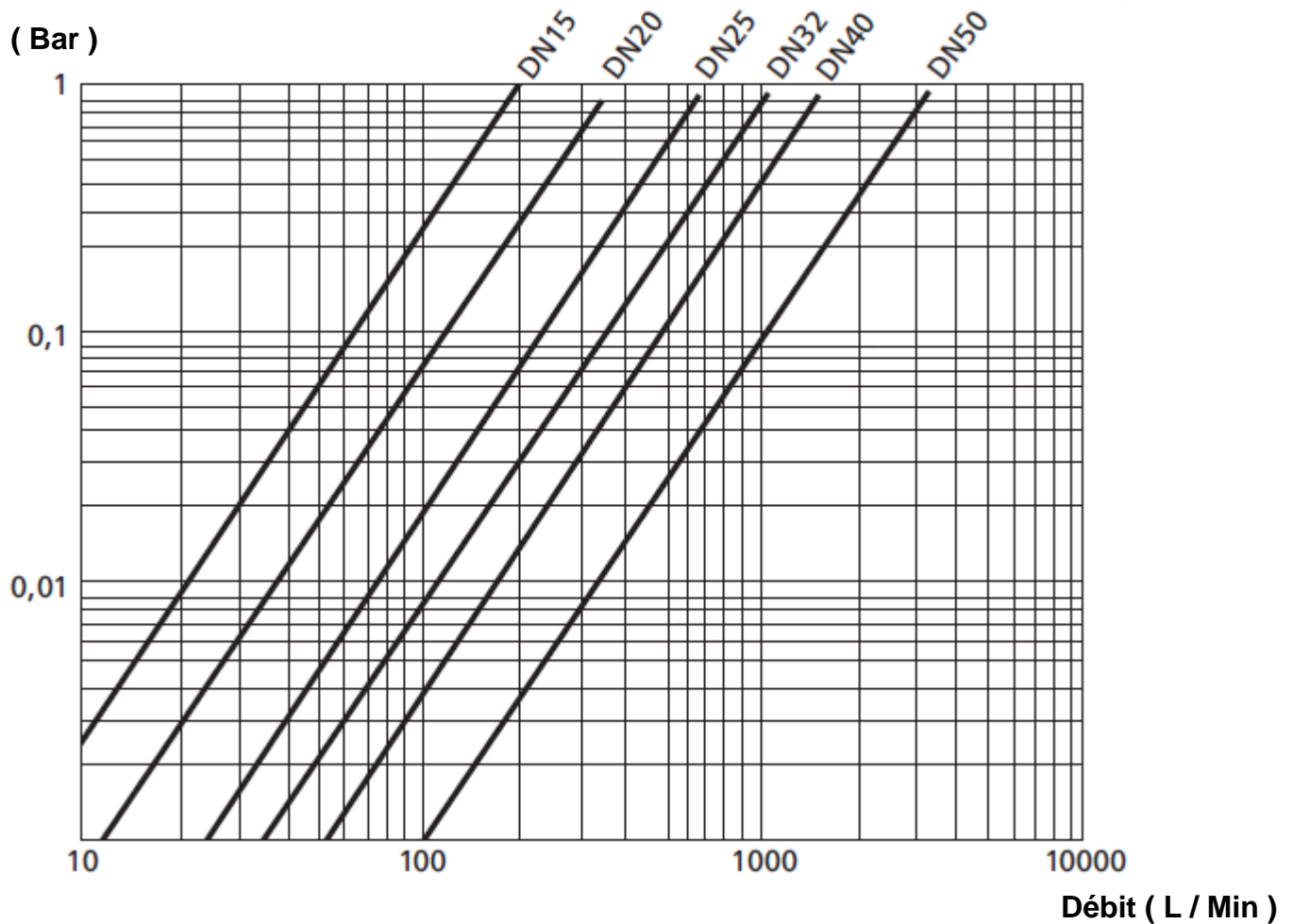


VANNE A SPHERE PVC-U SERIES INDUSTRIE

GAMME :

- Avec embouts Femelle / Femelle taraudés BSP du DN 1/2" au 2"

DIAGRAMME PERTE DE CHARGES :

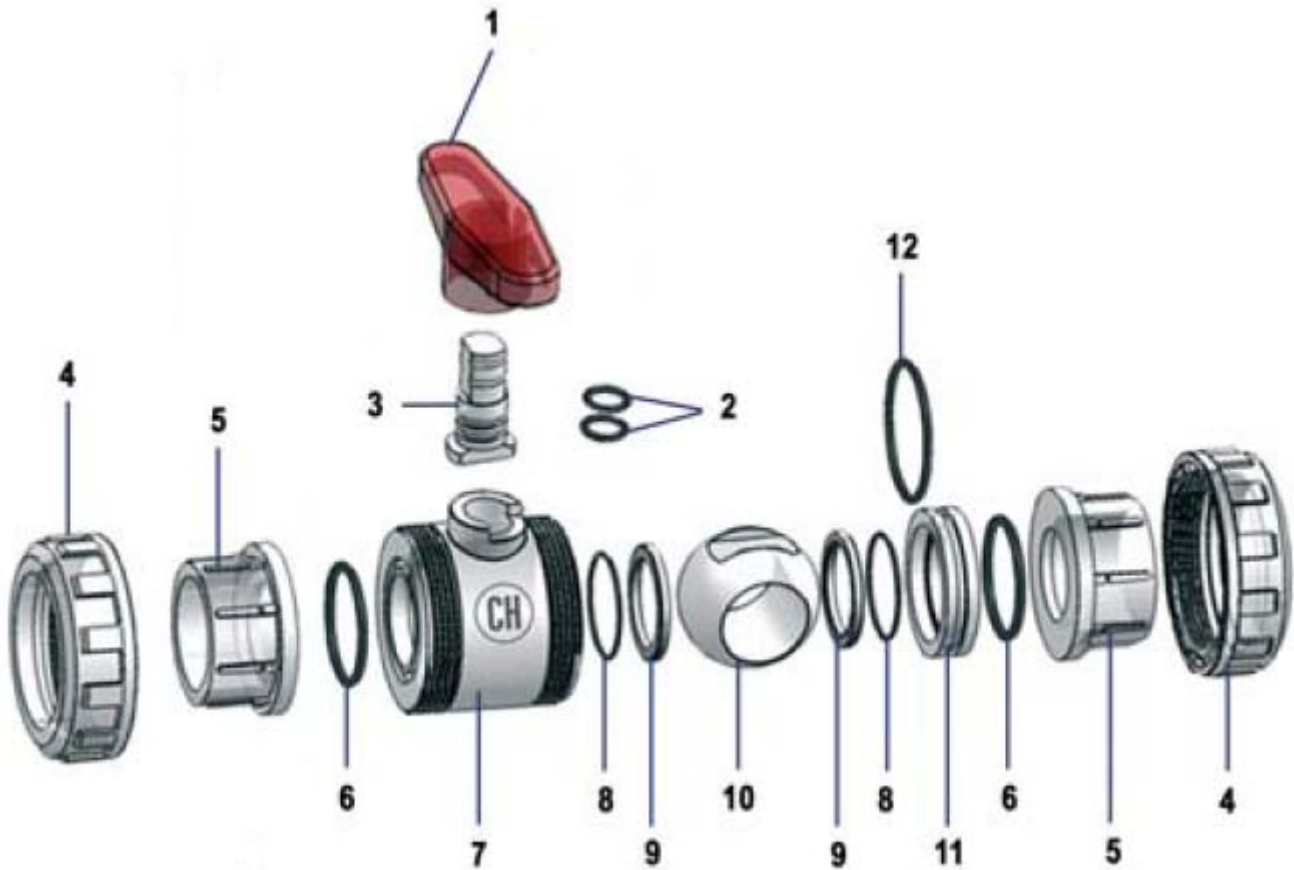


COUPLES DE MANŒUVRE (en Nm sans coefficient de sécurité) :

	15/20	20/25	25/32	32/40	40/50	50/63
	1/2"	3/4"	1"	1"1/4	1"1/2	2"
Couple (Nm)	3	3	6	7	12	18

VANNE A SPHERE PVC-U SERIES INDUSTRIE

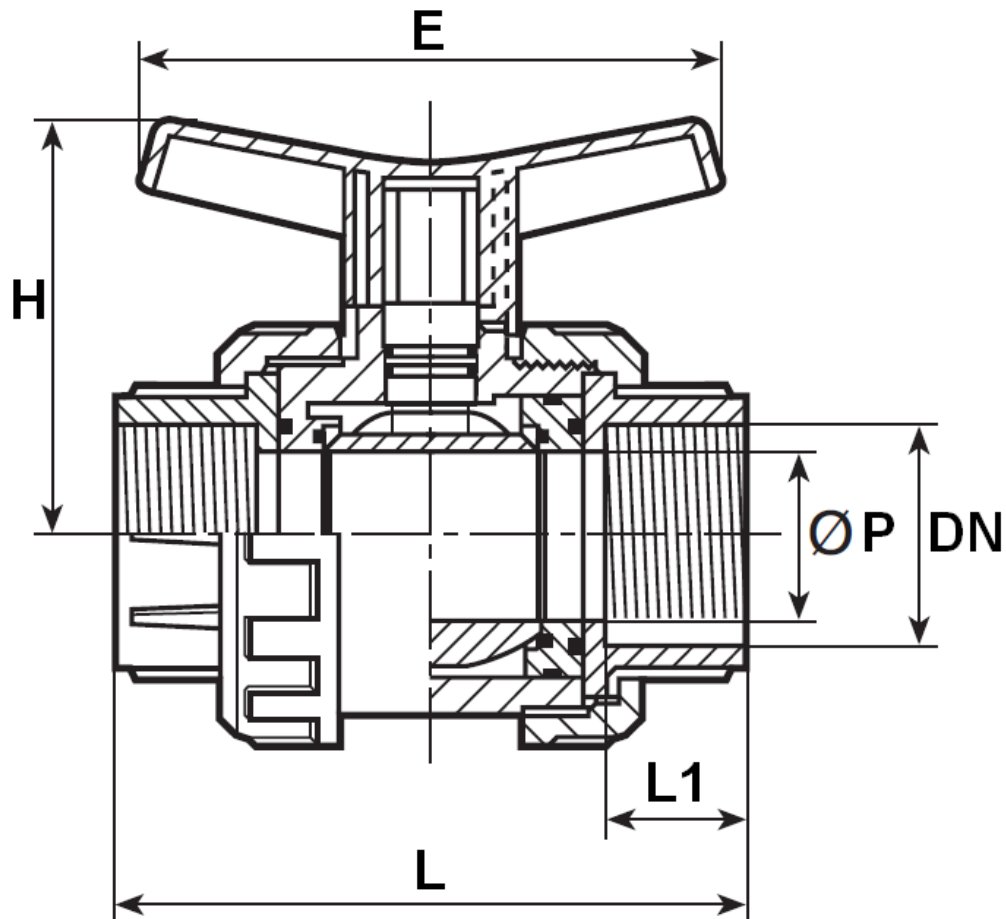
NOMENCLATURE :



Repère	Désignation	Matériaux
1	Poignée	PP
2	Joint d'axe	FPM
3	Axe	PVC-U
4	Ecrou	PVC-U
5	Embouts	PVC-U
6	Joints de corps	FPM
7	Corps	PVC-U
8	Joints de fermeture	FPM
9	Joints de sphère	PTFE
10	Sphère	PVC-U
11	Bague	PVC-U
12	Joint de bague	FPM

VANNE A SPHERE PVC-U SERIES INDUSTRIE

DIMENSIONS MODELE AVEC EMBOUTS TARAUDES (en mm) :



	DN	1/2"	3/4"	1"	1"1/4	1"1/2	2"
	Ø P	15	20	25	32	40	50
	L	94.5	102	115	130	144	166
	L1	16	19	22	26	31	38
	E	85	85	99	99	128	128
	H	50.5	53	63	69	85	94
	Poids (en Kg)	0.152	0.207	0.316	0.465	0.788	1.145

VANNE A SPHERE PVC-U SERIES INDUSTRIE

NORMALISATIONS :

- Fabrication suivant la norme ISO 9001 : 2008
- DIRECTIVE 97/23/CE : Produits exclus de la directive (Article 1, § 3.2)
- Dimensions suivant la norme **EN 1452**
- Test suivant la norme **UNE EN 917**
- Taraudage cylindrique femelle BSP suivant la norme ISO 228-1

PRECONISATIONS : Les avis et conseils, les indications techniques, les propositions, que nous pouvons être amenés à donner ou à faire, n'impliquent de notre part aucune garantie. Il ne nous appartient pas d'apprécier les cahiers des charges ou descriptifs fournis. Il appartient au client de vérifier l'adéquation entre le choix du matériel et les conditions réelles d'utilisation.

VANNE A SPHERE PVC-U SERIES INDUSTRIE

INSTRUCTIONS DE MONTAGE

REGLES GENERALES :

- Bien vérifier l'adéquation entre les robinets et les conditions de service réelles (nature du fluide, pression, température)
- Prévoir suffisamment de robinets pour pouvoir isoler les tronçons de tuyauterie ainsi que les appareils automatiques en vue de l'entretien et des réparations.
- Bien vérifier que les robinets installés soient conformes aux différentes normes en vigueur.
- **Réaliser les circuits de telle sorte que des manœuvres systématiques de contrôle soient effectuées régulièrement (au moins 2 manœuvres par an)**

INSTRUCTIONS DE MONTAGE :

- **Avant montage des robinets, bien nettoyer la tuyauterie afin d'en éliminer tout objet divers** (particulièrement les gouttes de soudure et copeaux métalliques) qui pourraient l'encombrer et qui pourraient venir bloquer la robinetterie.
- **Vérifier l'alignement des tuyauteries amont et aval (un alignement imparfait peut entraîner une contrainte importante sur la robinetterie)**
- **Bien vérifier l'encombrement entre les tuyauteries amont et aval, la robinetterie n'absorbera pas les écarts. Les déformations résultant de cette pratique peuvent entraîner des problèmes d'étanchéité, des difficultés de manœuvre, et même des ruptures.** En conséquence, présenter l'appareil en position pour bien vérifier les conditions d'assemblage.
- Avant l'assemblage, bien vérifier la propreté des filetages et taraudages.
- **Caler provisoirement les tronçons de tuyauterie qui n'ont pas encore leur support définitif. Ceci pour éviter d'appliquer sur la robinetterie des contraintes importantes.**
- Les longueurs de taraudage étant le plus souvent plus petites que les longueurs théoriques ISO/R7, il est indispensable de limiter la longueur filetée du tube, et de **bien vérifier que l'extrémité du tube ne vient pas buter en fond de filet.**
- Le poids de la conduite ne doit pas être supporté par la vanne, mais par des supports de fixation près de celle ci.
- Prévoir la dilatation éventuelle de la tuyauterie afin que la vanne n'en soit pas affectée.
- **Ne jamais serrer les corps des robinets dans un étau.**
- **Le serrage des écrous devra se faire à la main**, sans clef. Dans le cas d'un serrage ou d'une étanchéité difficile, graisser les filets avec une graisse de vaseline ou de silicone.
- Les vannes ne sont pas prévues pour fonctionner avec du gaz ou de l'air.
- **Respecter le sens de passage du fluide** (flèche sur le corps de la vanne) afin que l'on puisse démonter le coté de la vanne qui n'est pas soumis à la pression lorsque la vanne est fermée.
- Démontez les manchons de la vanne avant de les coller afin d'éviter que des restes de colle se logent à l'intérieur de la vanne.

Les avis et conseils de montage ci-dessus n'impliquent de notre part aucune garantie. Ces conseils ont un caractère général. Ils mettent toutefois en évidence des interdictions absolues et des actions obligatoires qui, si elles n'étaient pas respectées, pourraient compromettre la sécurité du personnel ainsi que la fiabilité des robinets. Vous retrouverez ces obligations et actions obligatoires en gras dans le texte.