

CARACTÉRISTIQUES

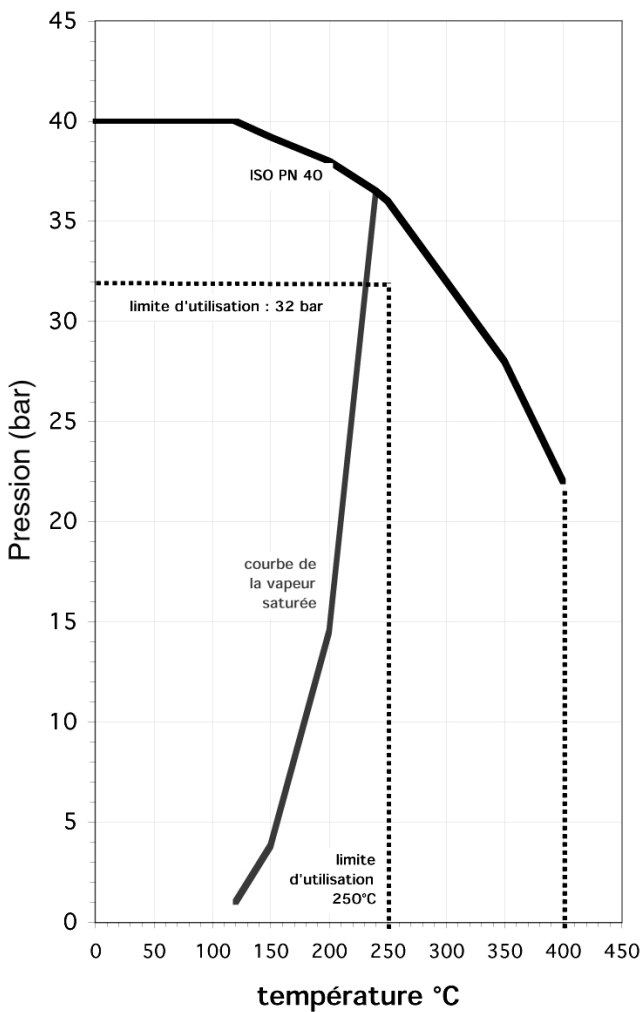
Le purgeur TK1 est un purgeur bimétallique destiné à la purge des installations vapeur. Fabriqué en acier au carbone, le purgeur TK1 existe en raccords taraudés et à brides PN 40. Ce purgeur est insensible aux coups de bélier, élimine automatiquement les bouchons d'air et provoque un effet anti-retour sur les condensats. Il est muni d'un filtre de protection incorporé et peut être installé dans toutes les positions. Il possède une vis de réglage de débit et de température de décharge.

LIMITES D'EMPLOI

Pression Maximum Admissible : 40 bar
 Température Maximum Admissible : 400°C
 Pression de Service Maximum : 32 bar
 Température de Service Maximum : 250°C
 Pression Différentielle Maximum : 22 bar



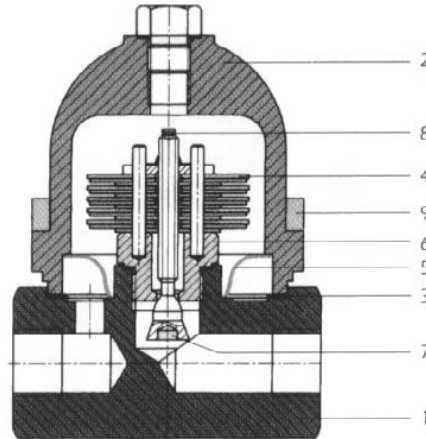
DIAGRAMME PRESSION / TEMPÉRATURE



MODÈLES DISPONIBLES

1/2", 3/4", 1" raccords taraudés BSP
 DN 15,20,25 à brides PN 16/25/40
 Brides à emboîtements sur demande

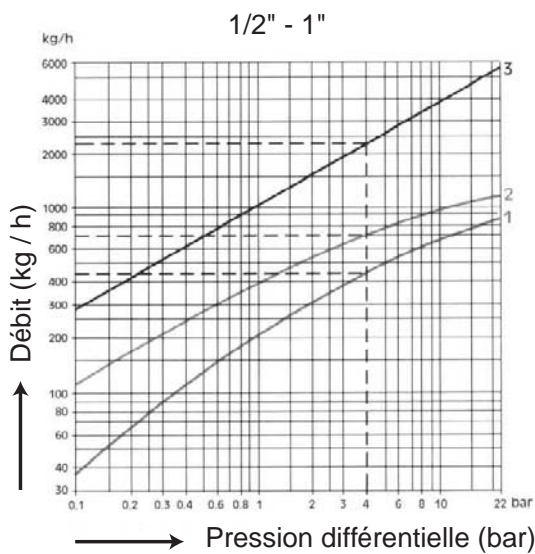
CONSTRUCTION



1	Corps	Acier forgé A105
2	Couvercle	Acier forgé A105
3	Joint	Graphite-inox
4	Bimétallique	Acier inoxydable
5	Filtre	Acier inoxydable
6	Siège	AISI 304
7	Valve	AISI 304
8	Vis de réglage	AISI 304
9	Ecrous	A193 B16

Informations données à titre indicatif et sous réserve de modifications éventuelles

COURBES DE DÉBIT



Courbe 1 : décharge 10°C en dessous de la courbe de saturation - Modèle standard en stock
 Courbe 2 : décharge 20°C en dessous de la courbe de saturation
 Courbe 3 : décharge 30°C en dessous de la courbe de saturation

INSTALLATION

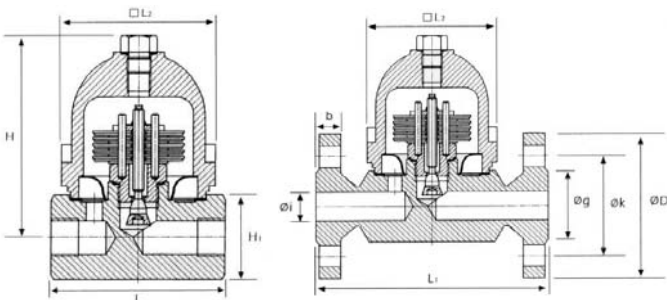
Le purgeur TK 1 peut être installé dans n'importe quelle position mais la position horizontale est idéale.

OPTIONS

Raccordements taraudés NPT

Raccordements à souder SW ou BW sur délais

DIMENSIONS (mm) ET POIDS (kg)



DN	15	20	25
L-L1-L2	95-150-82	95-150-82	95-160-82
H-H1	102-41	102-41	102-41
D	95	105	115
B	16	18	18
K	65	75	85
G	45	58	68
I	14	14	14

L : raccords taraudés et à souder SW

L1 : raccords à brides PN 16/25/40

L2 : raccords à souder BW

Informations données à titre indicatif et sous réserve de modifications éventuelles

CERTIFICAT ÉPREUVE ET MATIÈRE

Certificat selon EN 10 204 3.1b.
 sur commande spéciale et délai

NOTICE DE MONTAGE ET D'ENTRETIEN

Consulter la notice NO 1536

PIÈCES DÉTACHÉES

Consulter la notice NO 1536



NOTICE DE MONTAGE ET D'ENTRETIEN

GÉNÉRALITÉS

Les purgeurs TK1 sont destinés à la purge des condensats sur les installations de vapeur. En amont du purgeur, il est recommandé d'installer un robinet d'isolement.

MONTAGE

Le purgeur TK1 peut être installé dans n'importe quelle position mais de préférence à l'horizontal.

Avant de procéder à l'installation du purgeur, isoler la ligne à et dépressuriser là. Attendre le refroidissement complet de l'installation.

Nettoyer soigneusement la tuyauterie amont.

Visser ou souder le purgeur suivant le type de raccordement en respectant le sens de la flèche gravée sur le corps : vapeur en amont et condensat en aval.

Pour le purgeur TK1 à brides, sélectionner des joints de brides adaptés aux conditions de service vapeur. Utiliser les types d'écrous suivants :

DN	Nbr. d'écrous	Diamètre	Longueur
15	4	M14	50
20	4	M16	50
25	4	M16	60

DÉMONTAGE ET ENTRETIEN

Il n'est pas nécessaire de déposer le purgeur pour procéder à son entretien.

1. Fermer le robinet d'isolement en amont du purgeur.
2. Vidanger la tuyauterie aval.

3. S'assurer de l'absence de pression et de température.
4. Dévisser les 4 vis du couvercle ②, retirer les éléments thermostatiques ④ et la crépine ⑤.
5. Nettoyer les éléments thermostatiques sans utiliser toutefois de produits abrasifs.
6. Nettoyer la crépine ou remplacer là suivant son état.
7. Remonter la crépine et les éléments bimétalliques, changer le joint de corps repère ③.

PIÈCES DÉTACHÉES

Kit complet de rechange pour TK1 = 981268

