

CARACTERISTIQUES

Le purgeur TTK 42 est un purgeur à capsule thermostatique sans rétention destiné à la purge des installations vapeur. Fabriqué en acier inoxydable, il est destiné aux applications de vapeur propre et stérile ou dans les ambiances corrosives. La capsule en Hastelloy fait l'objet d'un brevet international du fabricant. Ce purgeur est insensible à la contrepression, permet de réguler une purge continue et élimine automatiquement l'air au démarrage. La température de décharge du condensat peut être sélectionnée grâce à la capsule standard 10°C et les capsules de refroidissement 5°C et 20°C. Il est muni d'une crépine de protection incorporé. Montage vertical.



MODELES DISPONIBLES

DN08 à DN25, raccords taraudés G

LIMITES D'EMPLOI

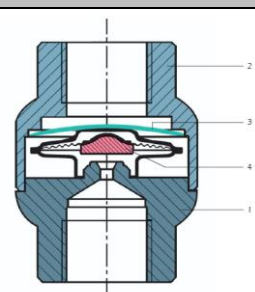
Pression de vapeur saturée : PS	32 bar
ΔP maximum :	21 bar
Température : TS	+240°C



DIRECTIVES ET NORMES DE CONSTRUCTION

Directive		Norme	
Directive CE pression 97/23	DN15 à DN25 : non soumis	Test final	EN 12266-1
		Certificat matière	EN 10204

CONSTRUCTION

n°	Item	Matière	Coupe
1	Corps	Acier inoxydable 1.4301	
2	Couvercle	Acier inoxydable 1.4301	
3	Tamis	Acier inoxydable	
4	Capsule thermostatique	Hastelloy et acier inoxydable	

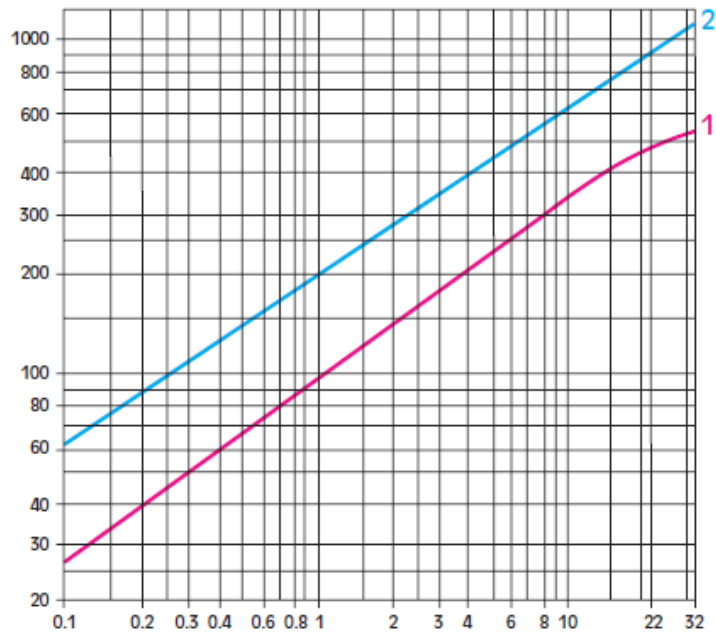
Informations données à titre indicatif et sous réserve de modifications éventuelles

COURBE DE DEBIT

Débit (kg/h)

Courbe 1 : décharge
10°C en dessous de
la courbe de
saturation

Courbe 2 : décharge
20°C en dessous de
la courbe de
saturation



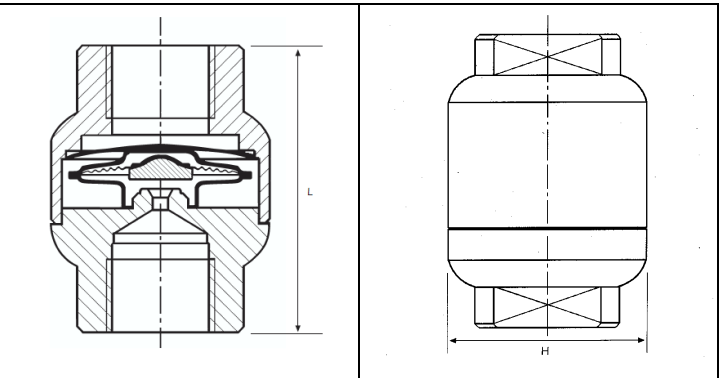
Pression différentielle (bar)

PIECES DETACHEES

Repère	Item	
4	Capsule 5°C	
4	Capsule 10°C	
4	Capsule 20°C	

DIMENSIONS (mm) ET POIDS

DN	L	H	Poids (kg)
08	55	42	0,3
10	55	42	0,3
15	55	42	0,3
20	55	42	0,3
25	55	42	0,3



Informations données à titre indicatif et sous réserve de modifications éventuelles