

● Robinet à boisseau sphérique femelle/femelle

Applications

Température maxi : -20°C +130°C

Fluides

Eau chaude, froide, glacée, air comprimé...

Passage des fluides dans les deux sens.



Raccordement

1/4" à 4" taraudé femelle/femelle

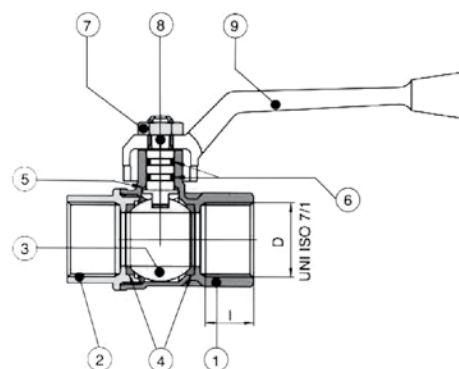
Points Clés

Passage intégral

Bille pleine

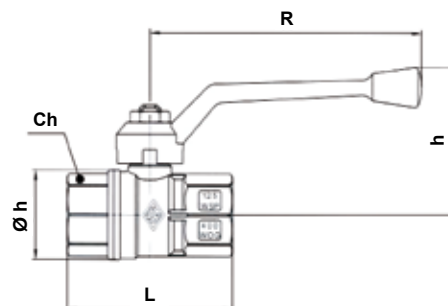
Axe inéjectable

Poignée ergonomique Zamak



Construction

Nbre	Elément	Matière
1	Corps	CW617N UNI en 12165
2	Manchon	CW617N UNI en 12165
3	Bille	CW617N UNI en 12165
4	Joint de tenue de bille	PTFE
5	Joint antifriction	PTFE
6	O-Ring	NBR 75 Shore A
7	Ecrou	6S
8	Tige	CW614N UNI en 12164
9	Poignée	UNI 5076867



Dimensions

Ø (pouce)	Ø (mm)	I (mm)	L (mm)	H (mm)	CH (mm)	R (mm)	h (mm)	Kv (m³/h)	PS (bar)	Poids (Kg)
1/4"	8/13	11	51,5	23	20	95	48	5,4	64	0.14
3/8"	12/17	11,4	51,5	23	20	95	48	6	64	0.13
1/2"	15/21	15	59	30	25	95	52	16,3	30	0.17
3/4"	20/27	16,3	67	36	31	110	60	29,5	30	0.29
1"	26/34	19,1	81,5	43,5	38	110	70	43	30	0.44
1"1/4	33/42	21,4	94	53	48	160	77,5	89	25	0.76
1"1/2	40/49	21,4	102,5	65	54	160	82,5	230	25	1.02
2"	50/60	25,7	123	80	67	170	102	265	25	1.75
2"1/2	66/76	30,2	152	111	90	205	127,5	540	16	3.70
3"	80/90	33,3	177	136	105	205	138,5	873	16	5.90
4"	102/114	39,3	214	166	130	260	161	1390	16	10