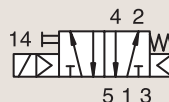


3/2-5/2

**DISTRIBUTEURS 3 & 5 VOIES POUR COMMANDE
D'ACTIONNEURS PNEUMATIQUES (NAMUR)
SERVO-COMMANDE**

**ALUMINIUM ANODISÉ
NAMUR**



COMMANDE PAR SOLENOÏDE-RAPPEL PAR RESSORT

Raccord BSP	Orifice Ø 1 mm	Facteur d'Écoulement Qn l/min	Pression Différentielle			Temp. Fluide		Joint	Electrovannes PARKER LUCIFER®			Zone ATEX	Mode de Protection	Puissance		Groupe Electrique	N° Schéma
			Min bar	Max AC bar	Max DC bar	Min °C	Max °C		Ref. Valve	Ref. Boîtier	Ref. Bobine			AC W	DC W		
1/4"	7	1200	2.5	10	10	-10	50	NBR	341N0502	-	496131	-	-	3	3	1.2	8253
	7	1200	2.5	10	10	-10	50	NBR	341N0502	-	496482	-	-	3	3	1.2	8253
	7	1200	2.5	10	10	-10	50	NBR	341N35 ₁₃	2995	481865	-	-	8	9	2.1	8213
	7	1200	2.5	10	10	-10	50	NBR	341N35 ₁₃	2995	495870	2-22	Ex nAC IIC T3/T4	8	9	2.1	8213
	7	1200	2.5	10	10	-10	50	NBR	341N35 ₁₃	-	495905	1-21	Ex d mb IIC T4	8	8	2.1	8213
	7	1200	2.5	10	10	-10	50	NBR	341N3502 ₃	2995	481865	-	-	8	9	2.1	8254
	7	1200	2.5	10	10	-10	50	NBR	341N3502 ₃	4270	481000	-	-	8	8	2.1	8254
	8	1400	2	10	10	-25	80	NBR	341N02 ₁₂	8993	488980	-	-	2	2.5	1.1	7313

Notes:

1. Avec Commande manuelle
2. Avec échappement collecté
3. Clapet de pilotage en FKM

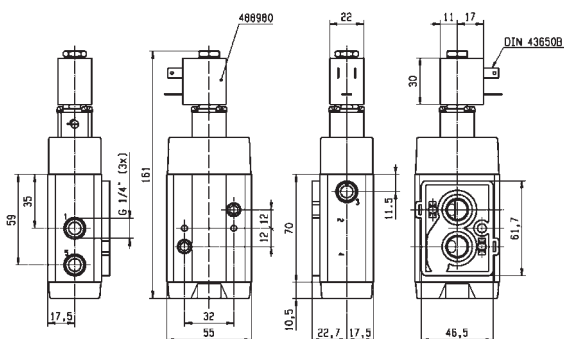


Schéma 7313



Dans cette page	Raccord	Orifice (mm)	Qn (l/min)	Pression Diff. Max. (bar)	Temp. Fluide (°C)	Temp. Amb. (°C)
de	1/4"	7	1200	10	-25	-25
à	1/4"	8	1400	10	80	50

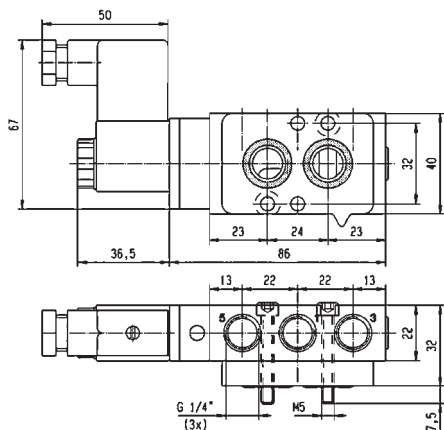


Schéma 8253

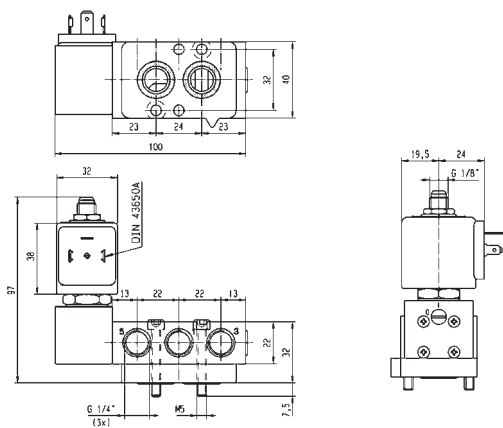


Schéma 8213

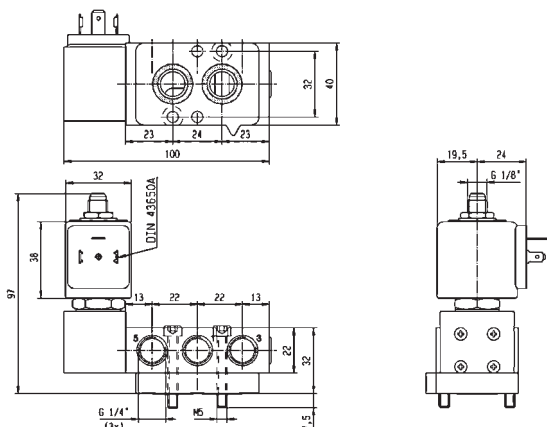


Schéma 8254