




RIA TOURNANTS PIVOTANTS

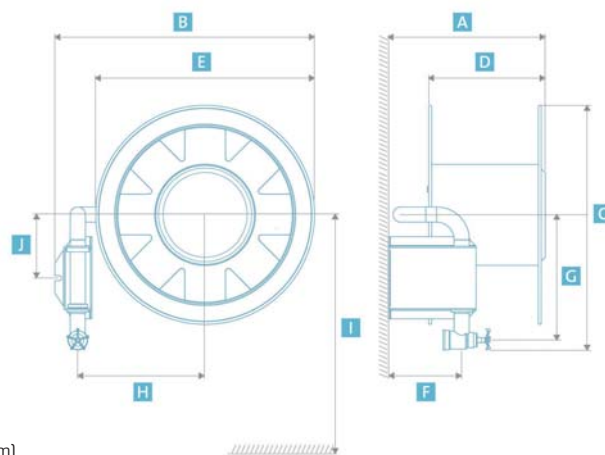
Utilisation : surtout là où un débattement par pivotement de la bobine par rapport au mur est nécessaire et possible.



Caractéristiques :

- Intervention favorisée par le pivotement de la bobine à 180°
- le ralentisseur intégré régularise le déroulement du tuyau et stabilise son maintien dans la position choisie
- la platine de fixation est rigide et indéformable

Désignation	Code article						Type de diffuseur	Type de diffusion	Type de raccord	Photos diffuseurs
	DN 19		DN 25		DN 33					
	20 m	30 m	20 m	30 m	20 m	30 m				
TOP PPE LST-A	3164	3165	3155	3156	3144	3145	DMF/A	Jet diffusé jet baton	Vissé sur lance LST	
TOP PPE LST-B	-	-	3162	3163	3153	3154	DMF/B	Jet plat, jet baton	Vissé sur lance LST	
TOP PPE LST-A/HT	3170	3172	3159	3161	3148	3152	DMF/A/HT	Jet diffusé	Vissé sur lance LST	



Encombrement (Dimensions en mm)

DN	Cap m	A	B	C	D	E	F	G	H	I	J	Poids kg
19	20	230	723	640	122	610	160	315	355	1200 < I < 1800	150	17
	30	230	723	640	122	610	160	315	355	1200 < I < 1800	150	25
25	20	268	723	640	168	610	160	315	355	1200 < I < 1800	150	20
	30	268	723	640	168	610	160	315	355	1200 < I < 1800	150	28
33	20	413	724	667	316	610	204	338	355	1200 < I < 1800	160	30
	30	413	724	667	316	610	204	338	355	1200 < I < 1800	160	37

Les RIA sont surtout destinés à l'équipement des grands ensembles, hôpitaux, hôtels, grandes salles de spectacle ou encore grands magasins, ateliers, entrepôts, etc...