

FILTRE INOX A TAMIS PN16



Dimensions : DN 1/4" à 2"
Raccordement : Femelle - Femelle BSP
Température Mini : - 20°C
Température Maxi : + 200°C
Pression Maxi : 16 Bars
Caractéristiques : Bouchon avec purge démontable
Tamis inox démontable

Matière : Acier inox

FILTRE INOX A TAMIS PN16

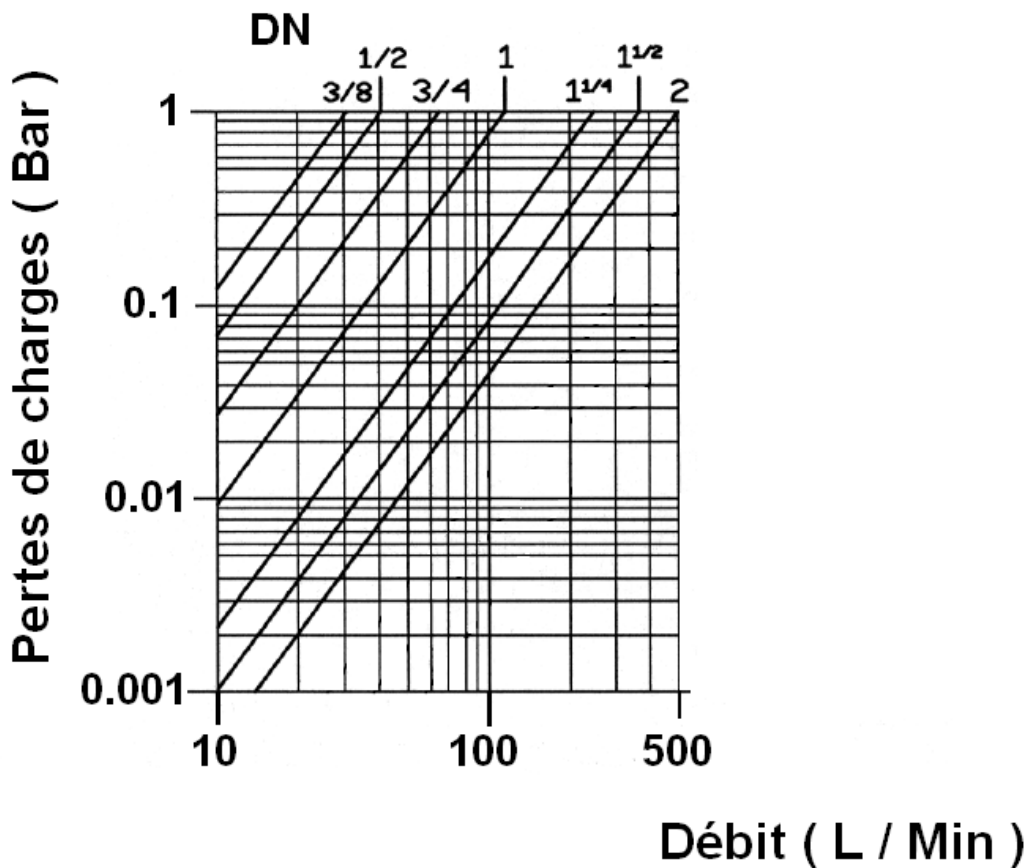
CARACTERISTIQUES :

- Bouchon avec purge démontable
- Tamis inox démontable
- Respecter le sens de passage (indiqué sur le corps par une flèche)
- Montage en position horizontale ou vertical avec fluide descendant
- Filtration 10/10° mm (soit 1000 μ)

UTILISATION :

- Fluides courants du groupe 2 compatibles
- Température mini et maxi admissible Ts : - 20°C à + 200°C
- Pression maxi admissible Ps : 16 bars

DIAGRAMME PERTES DE CHARGES :

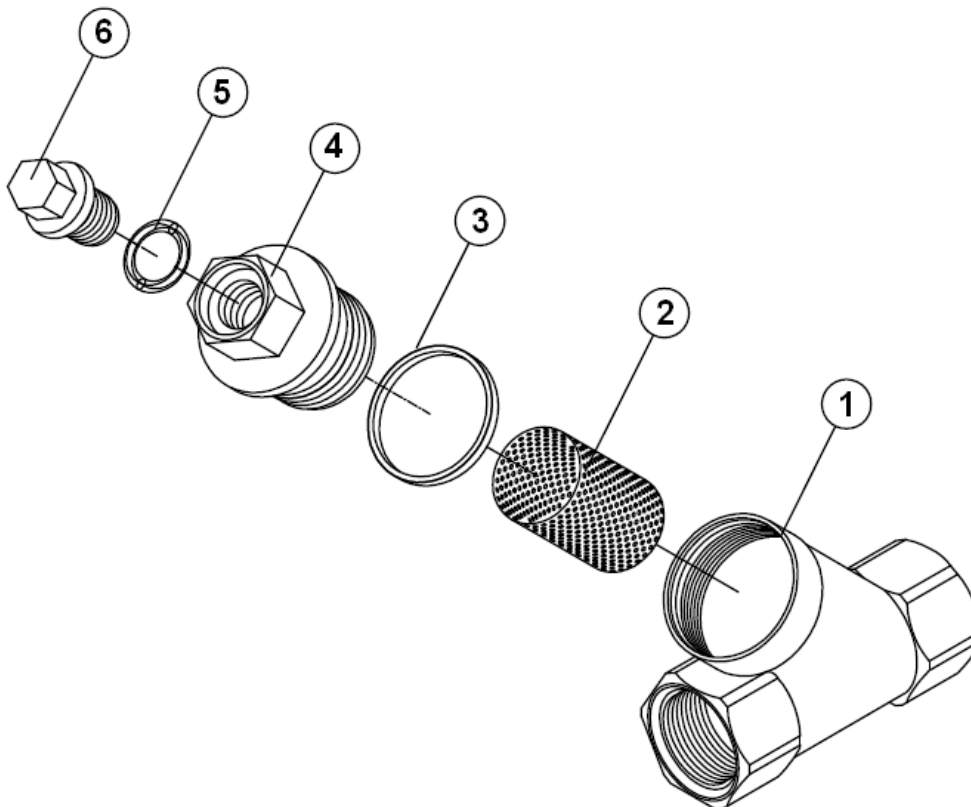


GAMME :

- Acier inox taraudé femelle BSP cylindrique Ref. 230 DN 1/4" au DN 2"

FILTRE INOX A TAMIS PN16

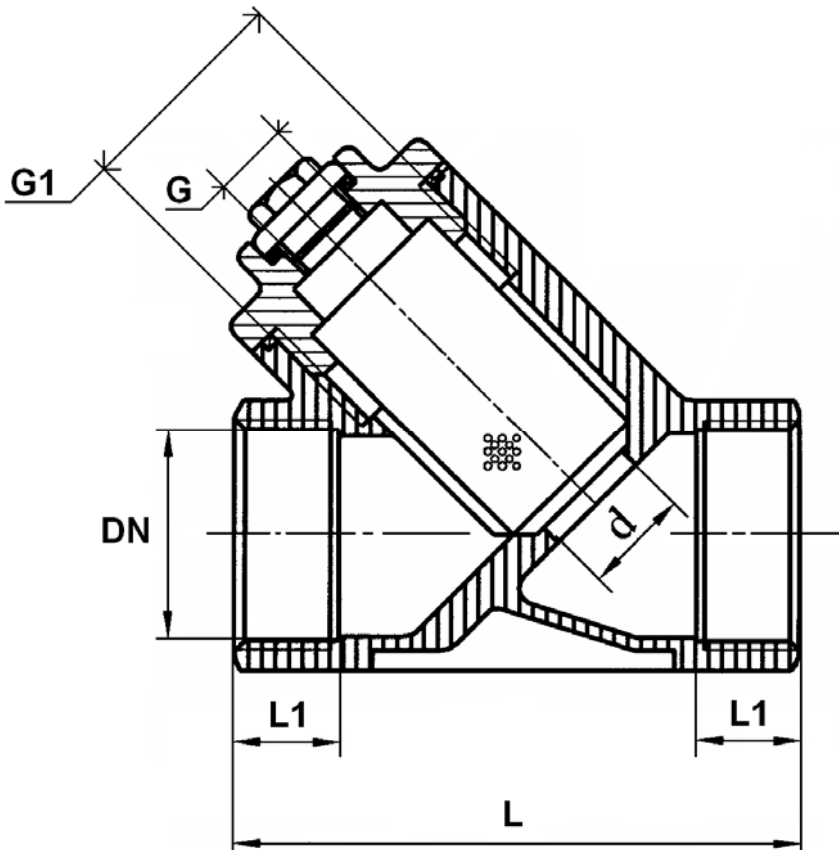
NOMENCLATURE :



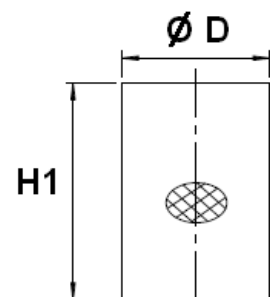
Repère	Désignation	Matériaux
1	Corps	Inox ASTM A351 CF8M
2	Tamis	Inox 304
3	Joint de corps	PTFE
4	Chapeau	Inox ASTM A351 CF8M
5	Joint de bouchon	PTFE
6	Bouchon de purge	Inox ASTM A351 CF8M

FILTRE INOX A TAMIS PN16

DIMENSIONS (en mm) :



Dimensions Tamis :



REF.	DN	1/4"	3/8"	1/2"	3/4"	1"	1"1/4	1"1/2	2"
230	L	64	64	64	80	89	106.5	118	139
	L1	12	12	13	14.5	16.5	19	23	23
	Ø d	10.5	12.5	15	20	25	32	38	50
	G	1/4"	1/4"	1/4"	1/4"	3/8"	1/2"	1/2"	3/4"
	G1	23,8 x 1.5	23,8 x 1.5	23,8 x 1.5	29,5 x 1.5	39,8 x 1.5	41,8 x 1.5	49,8 x 1.5	59,8 x 1.5
	H1	28.5	28.5	28.5	40	49	54	63.5	76
	Ø D	19	19	19	23	32	36	44	54
	Poids (Kg)	0.23	0.21	0.21	0.35	0.61	0.89	1.11	1.63

FILTRE INOX A TAMIS PN16

NORMALISATIONS :

- Fabrication suivant la norme ISO 9001 : 2008
- DIRECTIVE 97/23/CE : CE N° 0035
Catégorie de risque III Module H
- Raccordement femelle taraudé BSP cylindrique suivant la norme ISO 228/1

POSITIONS DE MONTAGE :

Montage Horizontal



Montage Vertical (fluide descendant)



PRECONISATIONS : Les avis et conseils, les indications techniques, les propositions, que nous pouvons être amenés à donner ou à faire, n'impliquent de notre part aucune garantie. Il ne nous appartient pas d'apprécier les cahiers des charges ou descriptifs fournis. Il appartient au client de vérifier l'adéquation entre le choix du matériel et les conditions réelles d'utilisation.

FILTRE INOX A TAMIS PN16

INSTRUCTIONS DE MONTAGE ET DE MAINTENANCE

REGLES GENERALES :

- Bien vérifier l'adéquation entre le filtre et les conditions de service réelles (nature du fluide, pression et température)
- Prévoir suffisamment de robinets pour pouvoir isoler les tronçons de tuyauterie pour faciliter l'entretien des matériels.
- Vérifier attentivement que les filtres installés soient conformes aux différentes normes en vigueur.

INSTRUCTIONS DE MONTAGE :

- Avant la mise en place des filtres, les tuyauteries doivent être nettoyées soigneusement afin d'éliminer tous objets divers (particulièrement les gouttes de soudures et copeaux métalliques) qui pourraient encombrer les tuyauteries et endommager les filtres.
- Vérifier l'alignement des tuyauteries amont et aval (un alignement imparfait peut entraîner une contrainte importante sur la robinetterie).
- Bien vérifier l'encombrement entre les tuyauteries amont et aval, la robinetterie n'absorbera les écarts. Les déformations résultant de cette pratique peuvent entraîner des problèmes d'étanchéité, des difficultés de manœuvre et même des ruptures. En conséquence, présenter l'appareil en position pour bien vérifier les conditions d'assemblage.
- Avant l'assemblage vérifier la propreté des embouts.
- Les longueurs de taraudage étant le plus souvent plus petites que les longueurs théoriques ISO/R7, il est indispensable de limiter la longueur filetée du tube et de bien vérifier que l'extrémité du tube ne vient pas buter en fond de filet.
- L'étanchéité des raccords taraudés doit se faire avec des produits compatibles aux conditions de service.
- Ne jamais serrer le corps des filtres dans un étau.
- Caler provisoirement les tronçons de tuyauterie qui n'ont pas encore leur support définitif. Ceci afin d'éviter des contraintes importantes sur la robinetterie.
- Le nombre et la solidité des supports doivent être calculés pour éviter en fonctionnement toutes surcharges sur la robinetterie.
- Des éléments de compensation de dilatation doivent être mis en place afin d'éviter toutes contraintes sur le filtre dues aux variations dimensionnelles résultantes des changements de température.
- Les fluides transportés doivent être exempts de particules solides pouvant endommager les sièges et nuire à l'étanchéité.

MAINTENANCE :

- Lors d'une intervention sur le filtre, s'assurer que la tuyauterie n'est plus sous pression, qu'il n'y a plus d'écoulement dans la tuyauterie, que celle-ci est isolée. Vidanger tout fluide dans la tuyauterie. La température doit être suffisamment basse pour effectuer l'opération sans risque. Si le fluide véhiculé est corrosif, inerte l'installation avant intervention.
- Lors de tous les démontages de chapeau et de tamis, le remplacement du joint de chapeau est conseillé