

# Purgeur thermostatique BYVAP à thermobimetal *BYVAP Thermobimetal thermostatic steam trap*



## Description Type BTX32

Le purgeur à thermobimétal BYVAP type BTX32 à été conçu pour la purge de ligne de distribution de vapeur saturée ou surchauffée et pour le traçage de ligne.

Ce purgeur est équipé d'un filtre et d'un clapet anti-retour. Son mécanisme breveté lui permet de fonctionner de manière optimale dans toutes les positions.

*The BYVAP thermobimetal steam trap type BTX32 is especially designed for line drain or tracing applications on saturated steam or superheated steam.*

*This steam trap is equipped with a strainer and a non return valve. Thanks to a patented design, this steam trap can be used in any position with optimal performance.*

## Caractéristiques / characteristics :

Corps en : - Acier / Body in cast steel A 216 WCB

- inox / Body in cast stainless steel A351CF8M

Cartouche / Steam trap cartridge : inox / Stainless steel AISI 316L

PMO : 32 bar

TMO : 400°C - TMA : 426°C

Pression de calcul / design pressure : 82 bar

Raccordement taraudé SW ou brides / connections threaded, SW or flanges.

Taille / Size : ½" et ¾" , DN 15, 20,25 – PN20 – PN40 –PN50.

Code de construction / design code : ANSI B16 – 34 class 600

## Avantages particuliers / Particular features :

- Le remplacement de la cartouche permet, en quelques minutes de remettre à neuf le purgeur.  
*By replacing the cartridge you can have in few minutes a complete new trap.*
- Pas de perte de performance et de durée de vie en position verticale.  
*No performance damage or life time reducing by installing the trap vertically.*

## Spécification d'appel d'offre / How to order :

Purgeur type BTX32 ½" SW

## Directive européenne sur les appareils à pression 97/23/CE :

Ce purgeur est conforme à la Directive 97/23/CE article 3.3 / This steam trap is compliant with 97/23/CE PED.

Protégé par un brevet / Protected by patent FR2911383/0700289

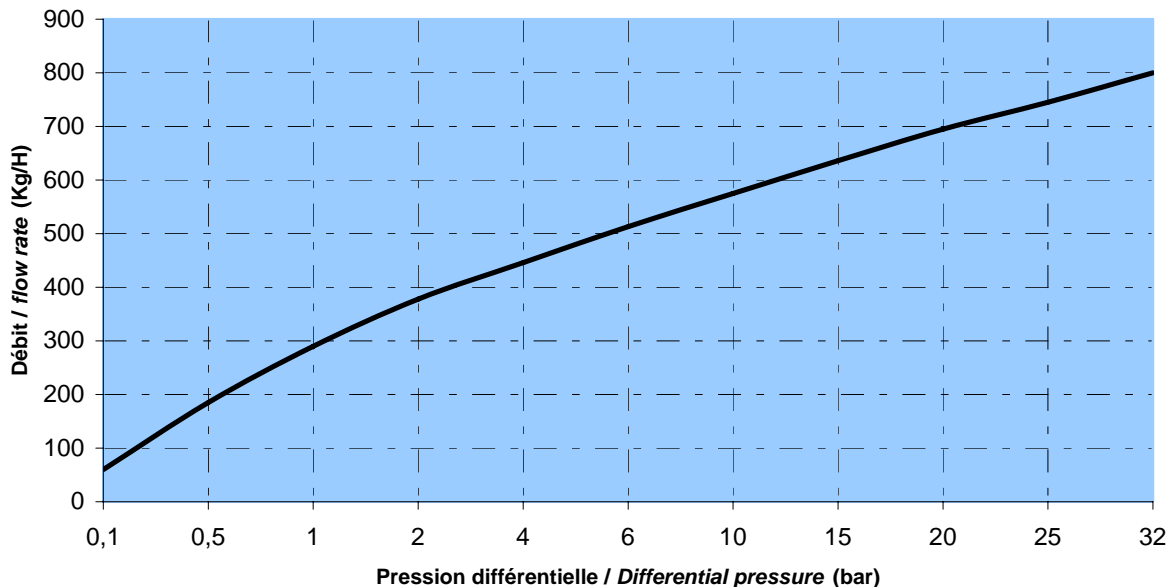
# Purgeur thermostatique BYVAP à thermobimetal *BYVAP Thermobimetal thermostatic steam strap*



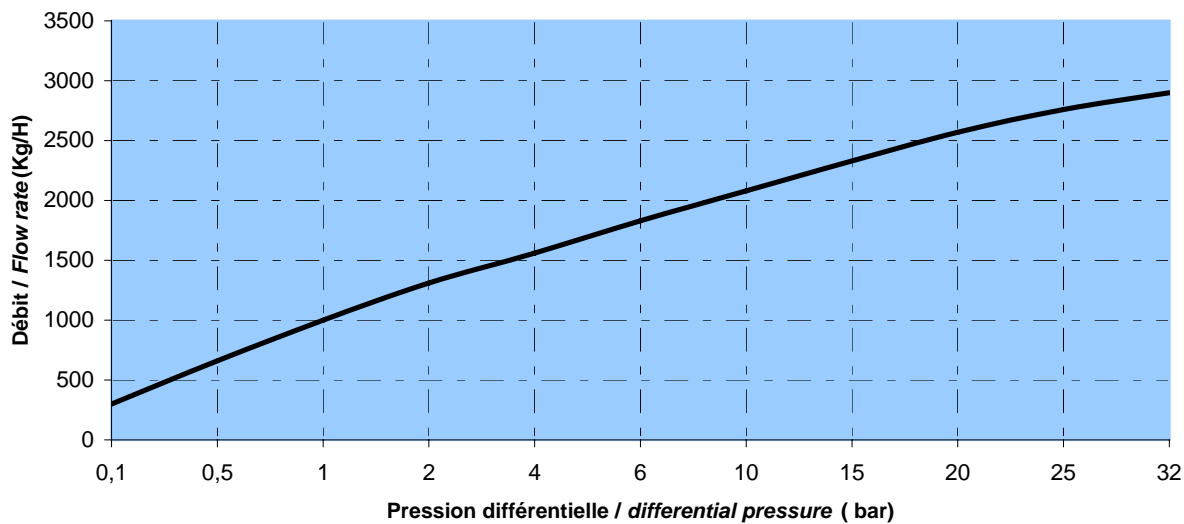
Courbes de débit / Flow rate

Type BTX32

Courbe BTX32 à chaud / Hot condensate



Courbe BTX32 à froid / cold condensate

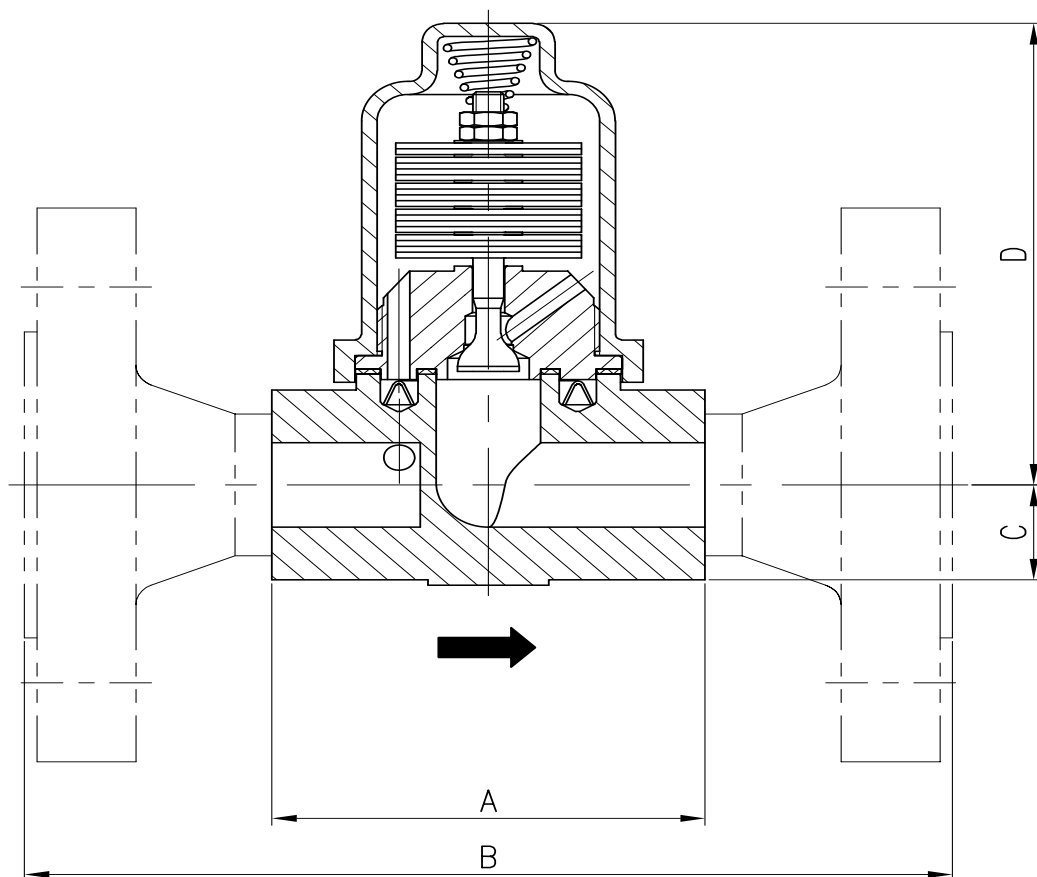


# Purgeur thermostatique BYVAP à thermobimetal

## *BYVAP Thermobimetal thermostatic steam trap*



### Encombremets / Dimensions Type BTX32



### Connections taraudés / Threaded or welded connections

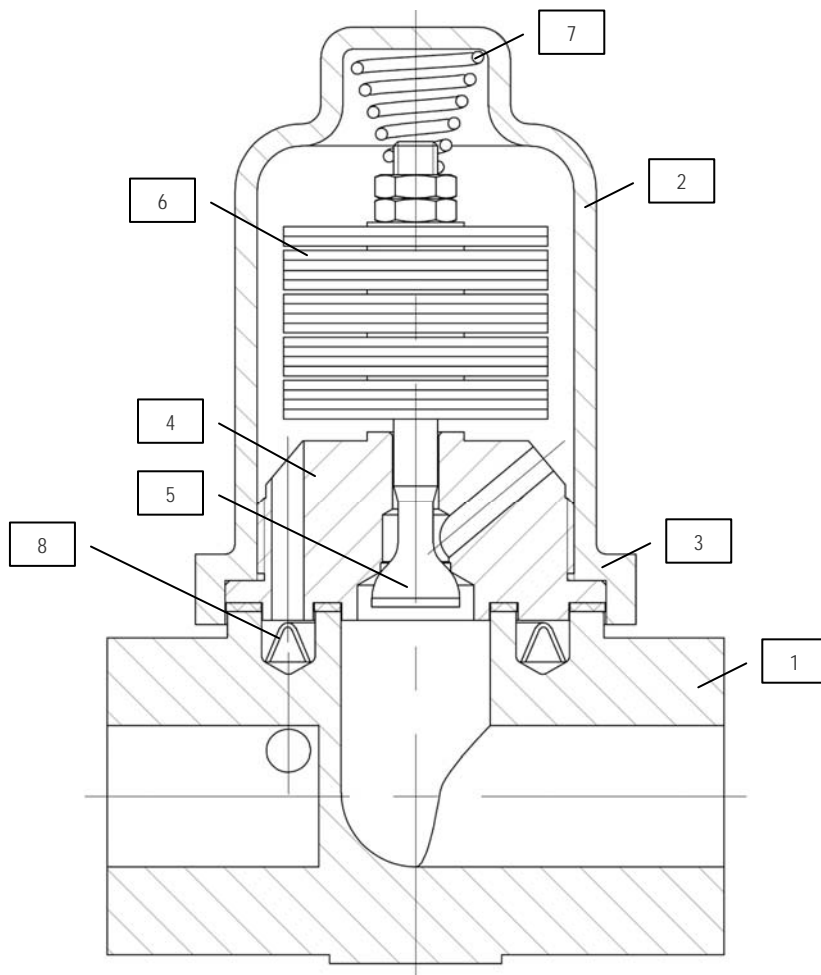
DN					Brides / Flanges			
	A	C	D	Masse (en Kg)	B	C	D	Masse (en Kg)
½" – DN15	70	18	87.5	1.5	150	18	87.5	3
¾" – DN20	70	18	87.5	1.5	150	18	87.5	3.5
DN25	-	-	-	-	160	18	87.5	4

# Purgeur thermostatique BYVAP à thermobimetal

## *BYVAP Thermobimetal thermostatic steam trap*



Nomenclature / Description Type BTX32



Rep.	Désignation	Désignation GB	Matériau / Material
1	Corps	Body	A216WCB / A351CF8M
2	Cartouche	steam trap capsule	AISI 316L
3	Visserie	Screws	AISI 316L 80 kg
4	Siège	Seat	AISI 316 L
5	Clapet	Valve	Acier 13% chrome durci
6	Disques Bimétalliques	Bimetallic discs	Inox / stainless steel
7	Ressort	Spring	Inox / stainless steel
8	Filtre	Strainer	AISI 304

# Purgeur thermostatique BYVAP à thermobimetal *BYVAP Thermobimetal thermostatic steam strap*



Type BTX32

Courbe de design pression / température BTX32 – Pressure / temperature chart

