

**ROBINET A PAPILLON SANS CONTACT POUR RESEAUX INCENDIE ET SPRINKLER
GAMME EXCELLENCE**



- Dimensions :** DN 50 à 300 mm
Raccordement : Entre brides PN10/16 et Class 150 (PN20)
Température Mini : - 10°C
Température Maxi : + 110°C
Pression Maxi : 16 Bars
Caractéristiques : Pour réseaux d'incendie et sprinkler
Modèle à oreilles de centrage
Axe traversant
Réducteur sans contacts fin de course

Matière : Corps fonte EN GJS-500-7

* la garantie fabrication ne couvre pas les défauts d'installation ni les défauts d'usure

ROBINET A PAPILLON SANS CONTACT POUR RESEAUX INCENDIE ET SPRINKLER GAMME EXCELLENCE

CARACTERISTIQUES :

- CNPP
- Col long pour calorifuge
- Réducteur IP65
- Commande par réducteur sans contacts fin de course
- Réducteur aluminium cadernassable (avec chaîne acier en DN250 et 300)
- Drapeau de visualisation (permet de déterminer la position de la vanne : ouverte ou fermée)
- Oreilles de centrage
- Montage entre brides PN10/16 et Class 150 (PN20)
- Axe traversant
- Papillon inox jusqu'au DN100 inclus
- Papillon fonte revêtu époxy (épaisseur +/- 40 microns) du DN125 au DN300
- Peinture rilsanisée couleur RAL 5024 épaisseur 250-300 microns

UTILISATION :

- Systèmes SPRINKLER (règle APSAD R1) :
 - Canalisation d'essai
 - Vannes sur système antigel
- Température mini et maxi admissible Ts : - 10°C à + 110°C
- Pression maxi admissible Ps : 16 bars (voir courbe page 4)

GAMME :

- Robinet à oreilles de centrage à commande par réducteur **Réf. 1148** du DN 50 au DN 300

RACCORDEMENT :

- Entre brides PN10-PN16 et Class 150 (PN20)

COUPLES DE MANŒUVRE (en Nm avec coefficient de sécurité de 30 % inclus) :

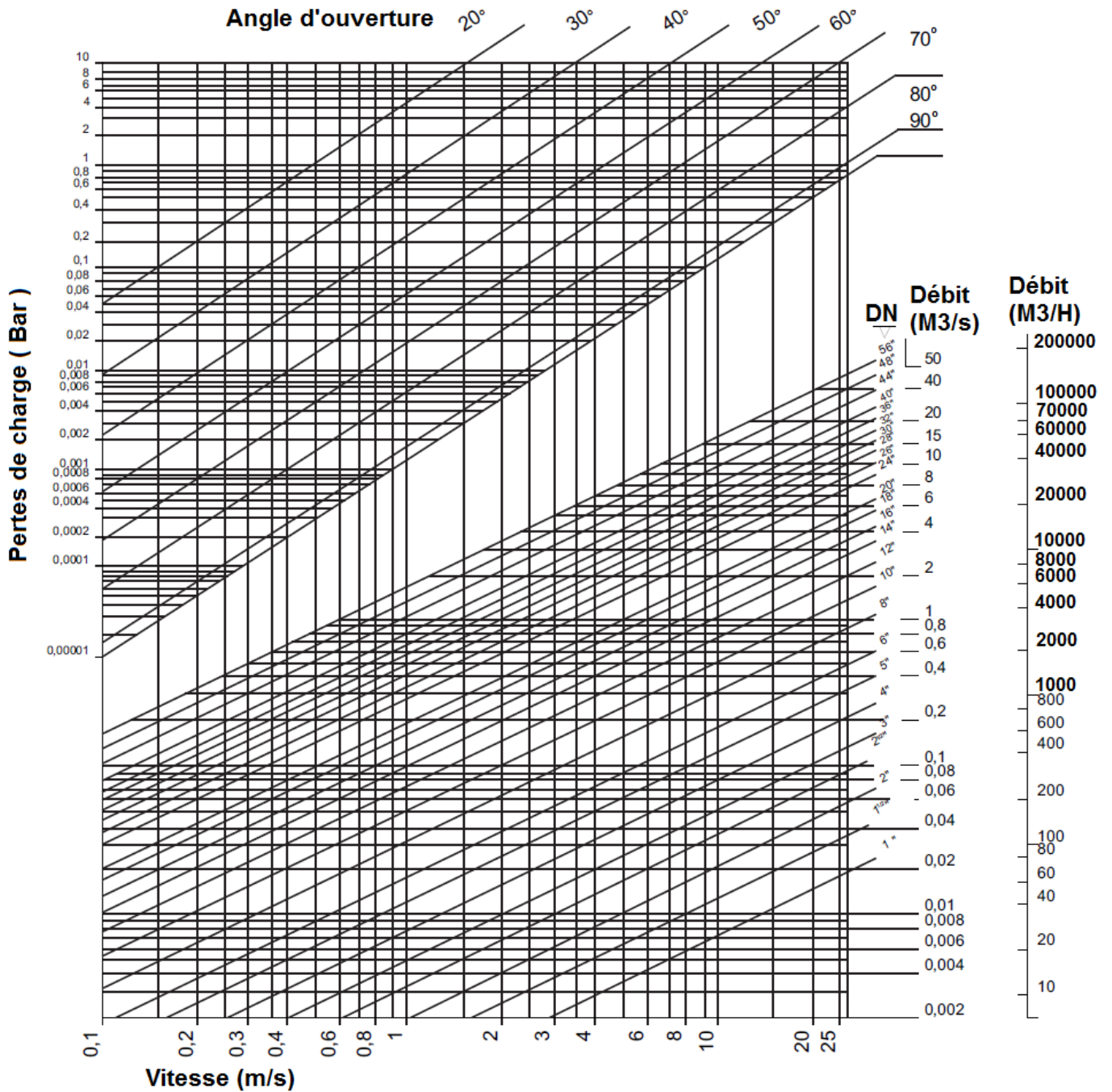
DN	50	65	80	100	125	150	200	250	300
Couple (Nm)	11	20	29	47	82	130	210	360	475

COEFFICIENT DE DEBIT Kvs (m3 / h) :

DN	50	65	80	100	125	150	200	250	300
Kvs (m3 / h)	109	200	334	551	901	1427	2383	3825	5659

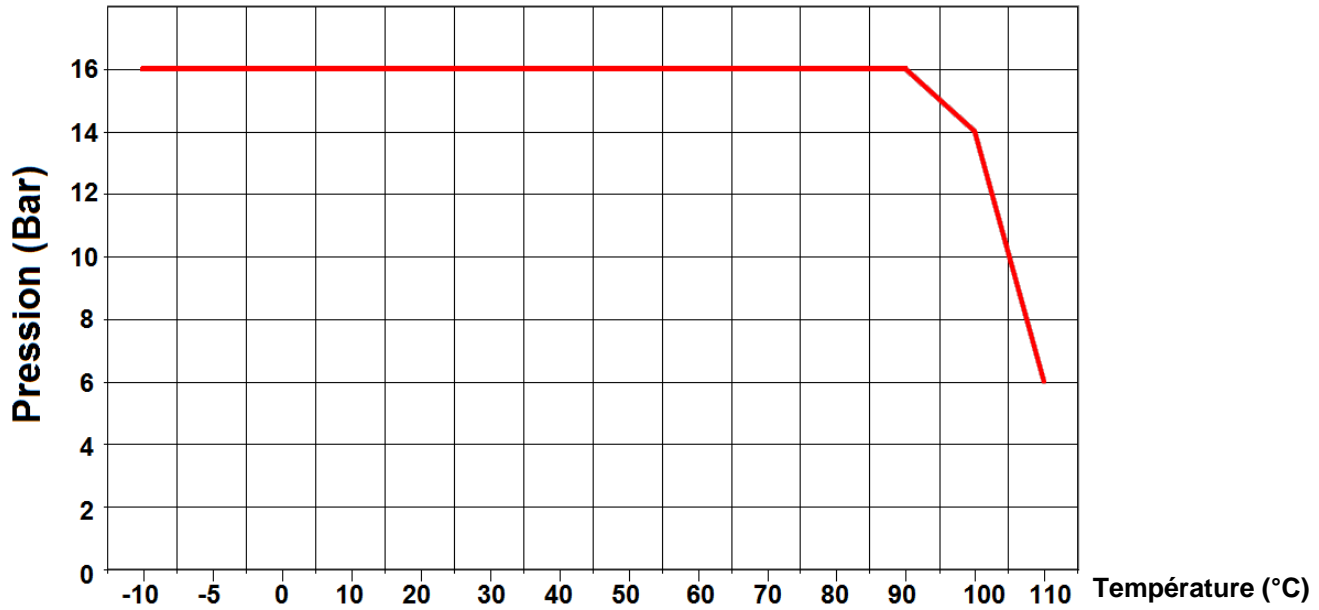
**ROBINET A PAPILLON SANS CONTACT POUR RESEAUX INCENDIE ET SPRINKLER
GAMME EXCELLENCE**

DIAGRAMME DE PERTES DE CHARGE :



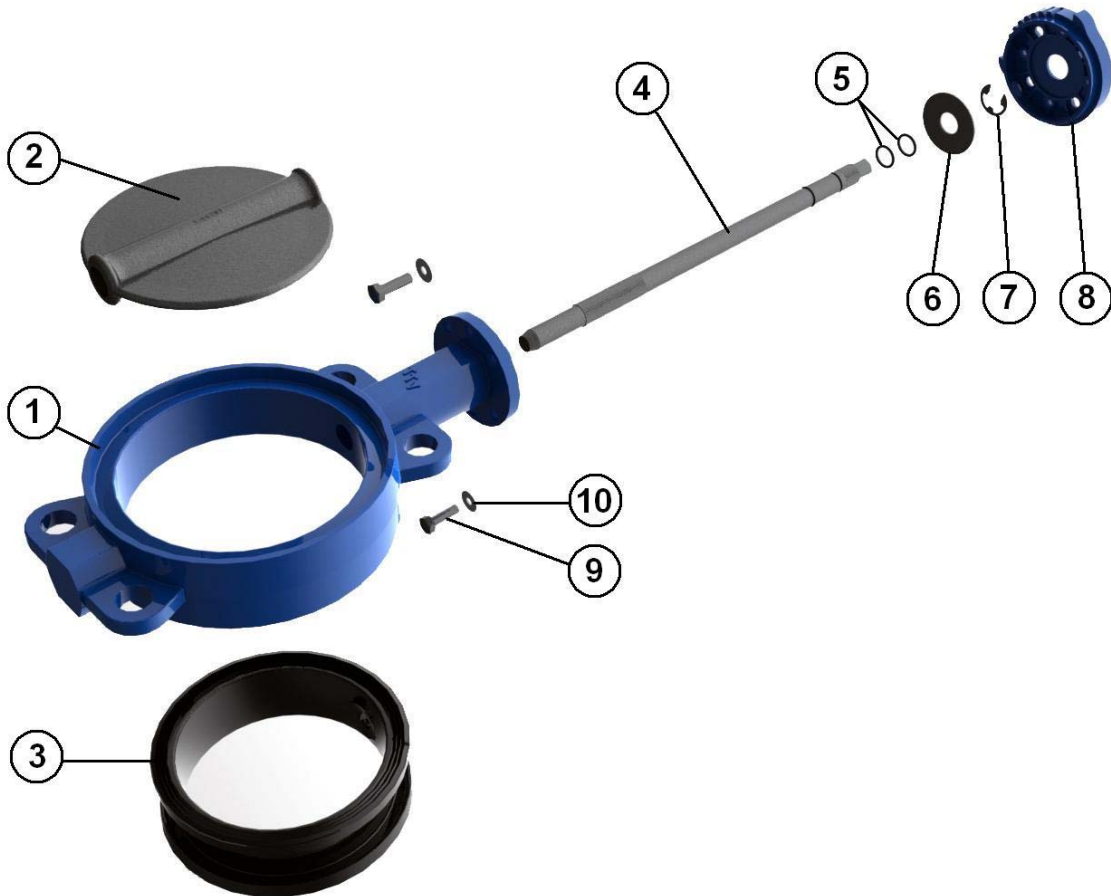
**ROBINET A PAPILLON SANS CONTACT POUR RESEAUX INCENDIE ET SPRINKLER
GAMME EXCELLENCE**

COURBE PRESSION / TEMPERATURE (HORS VAPEUR):



**ROBINET A PAILLON SANS CONTACT POUR RESEAUX INCENDIE ET SPRINKLER
GAMME EXCELLENCE**

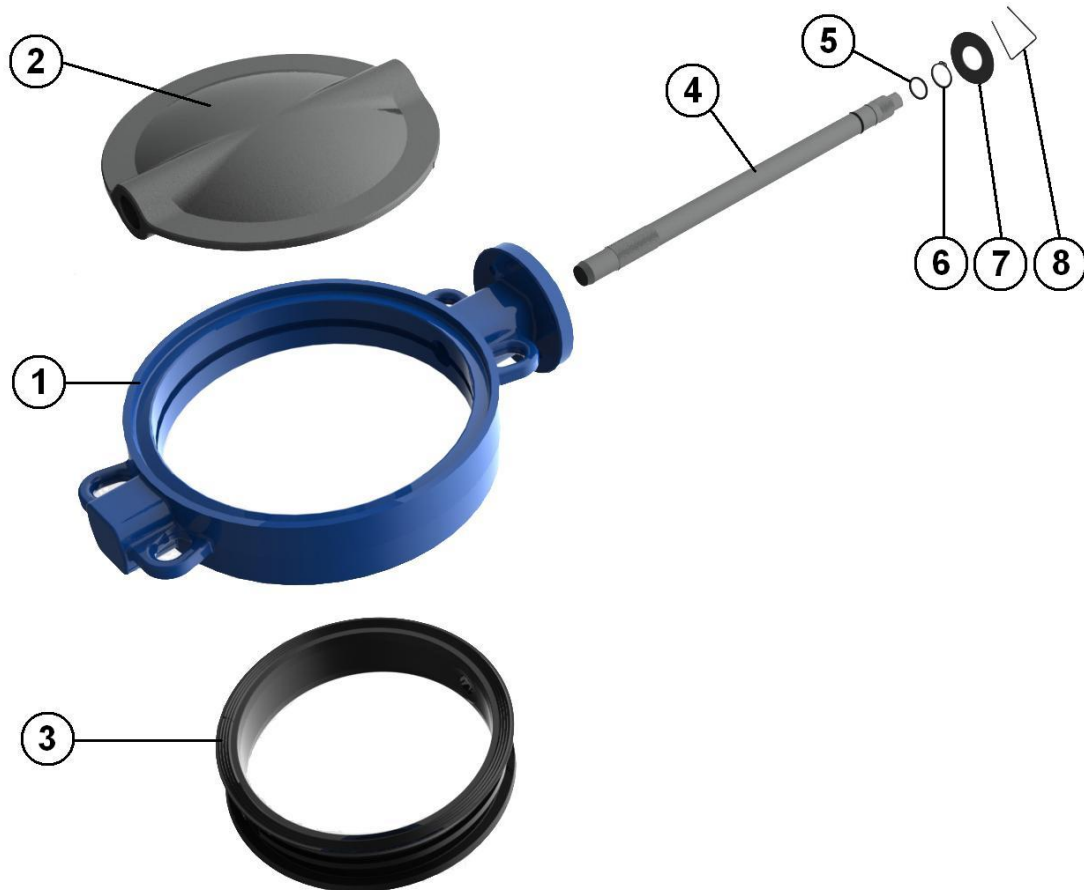
NOMENCLATURE DN 50 - 200 :



Repère	Désignation	Matériaux
1	Corps	Fonte EN GJS-500-7
2	Papillon DN 50 -100	Inox ASTM A351 CF8M
2	Papillon DN125 - 200	Fonte EN GJS-500-7 revêtu époxy
3	Manchette	EPDM
4	Axe	Inox 420
5	Joints toriques	EPDM
6	Bague	Acier
7	Circlips	Acier
8	Platine	Aluminium
9	Vis platine	5.6
10	Rondelle	Acier

**ROBINET A PAPILLON SANS CONTACT POUR RESEAUX INCENDIE ET SPRINKLER
GAMME EXCELLENCE**

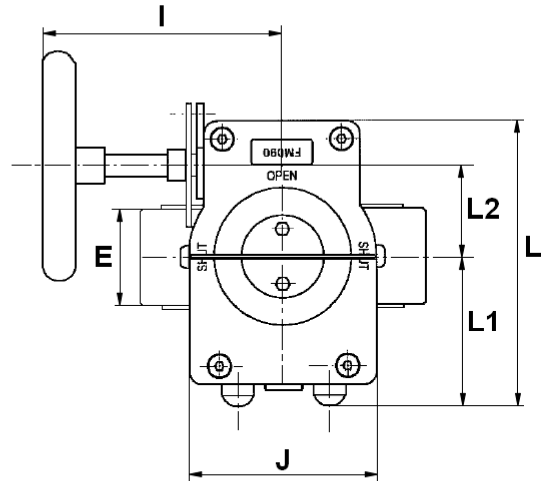
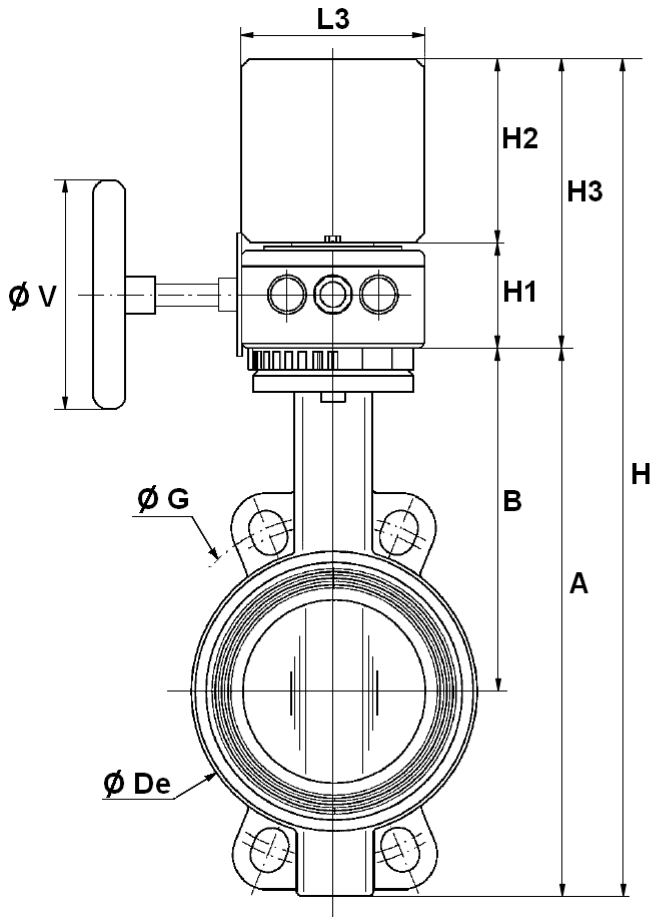
NOMENCLATURE DN 250 - 300 :



Repère	Désignation	Matériaux
1	Corps	Fonte EN GJS-500-7
2	Papillon	Fonte EN GJS-500-7 revêtu époxy
3	Manchette	EPDM
4	Axe	Inox 420
5	O ring	EPDM
6	Circlips	Acier
7	Bague	Acier
8	Ressort	Acier

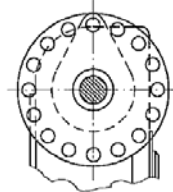
**ROBINET A PAPILLON SANS CONTACT POUR RESEAUX INCENDIE ET SPRINKLER
GAMME EXCELLENCE**

DIMENSIONS PN10 (en mm) :

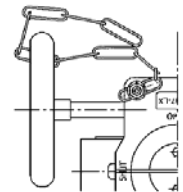


Système de cadenassage :

DN 50 – 200



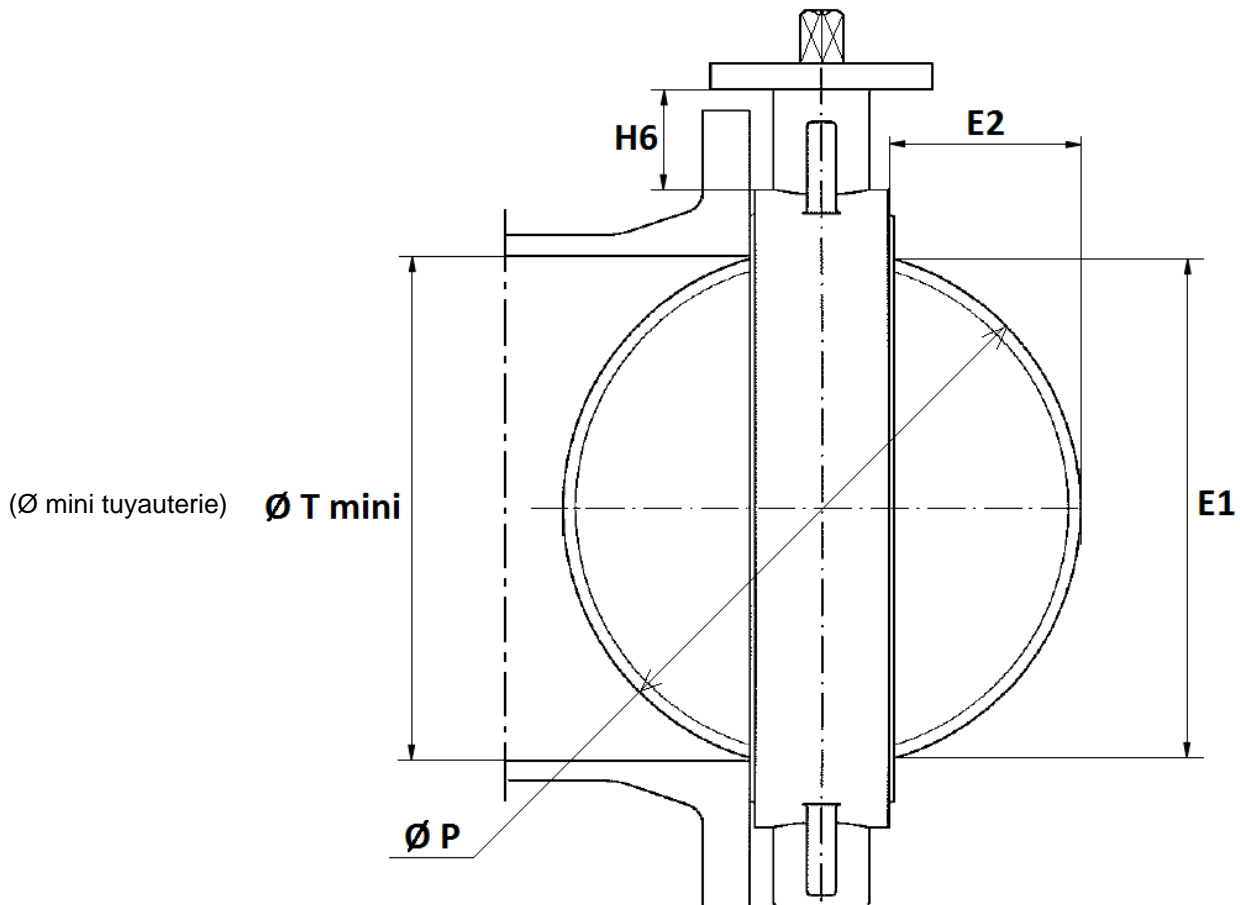
DN 250 - 300



DN	50	65	80	100	125	150	200	250	300
E	43	46	46	52	56	56	60	68	78
A	228	248	265	298	326	349	430	461	523
B	156	161	169	187	206	215	255	248	280
H	385.5	405.5	422.5	455.5	483.5	506.5	587.5	633.5	696.5
H1	57.5	57.5	57.5	57.5	57.5	57.5	57.5	72.5	72.5
H2	100	100	100	100	100	100	100	100	100
H3	157.5	157.5	157.5	157.5	157.5	157.5	157.5	172.5	172.5
L3	100	100	100	100	100	100	100	100	100
Ø V	100	100	125	125	125	125	200	250	250
I	132	132	131	131	131	131	143	210	210
J	102	102	102	102	102	102	102	146	146
L	156	156	156	156	156	156	156	177.5	177.5
L1	82	82	82	82	82	82	82	82.5	82.5
L2	50	50	50	50	50	50	50	60	60
Ø De	102	119	135	155	185	208	270	328	381
Ø G	125	145	160	180	210	240	295	350	400
Poids (en Kg)	5.6	6.25	6.75	8	9.5	10.5	15.65	25.8	34.3

**ROBINET A PAPILLON SANS CONTACT POUR RESEAUX INCENDIE ET SPRINKLER
GAMME EXCELLENCE**

DIMENSIONS COL ET PAPILLON (en mm) :



DN	50	65	80	100	125	150	200	250	300
E1	24.5	46	65	85	109	136	188	238	289
E2	3.5	9.5	17	24	33.5	45.5	69	90	110.5
H6	82	80	80	88	93	89	99	71	76
Ø T mini	27.5	49	68	88	112	139	191	241	292
Ø P	50	65	80	100	123	147	198	248	299

ROBINET A PAPILLON SANS CONTACT POUR RESEAUX INCENDIE ET SPRINKLER GAMME EXCELLENCE

NORMALISATIONS :

- Fabrication suivant la norme ISO 9001:2008
- DIRECTIVE 97/23/CE : CE N° 0038
Catégorie de risque III module H
- Conception suivant la norme NF EN 593 v 2004
- Marquage conforme à la norme NFE 29-130
- Tests d'étanchéité suivant la norme ISO 5208, classe A
- Raccordement entre brides suivant la norme EN 1092-1, EN 1092-2 et ANSI B16.5
- Platine suivant la norme ISO 5211
- Ecartement suivant la norme ISO 5752 courte série 20, EN 558 série 20 (NF 29305), BS 5155 Wafer courte/médium, DIN 3202 partie 3, série K1
- Appartient à la liste des matériels pouvant être utilisés dans le cadre d'une installation réalisée selon la règle **APSAD R1**

INSTRUCTIONS DE MONTAGE ET DE MAINTENANCE :

REGLES GENERALES :

- Bien vérifier l'adéquation entre le robinet et les conditions de service réelles (nature du fluide, pression et température)
- Prévoir suffisamment de robinets pour pouvoir isoler les tronçons de tuyauterie pour faciliter l'entretien des matériels.
- Vérifier attentivement que les robinets installés soient conformes aux différentes normes en vigueur.

INSTRUCTIONS DE MONTAGE :

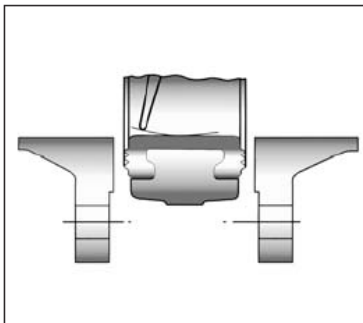
- Avant montage des robinets, bien vérifier l'encombrement entre brides. La robinetterie n'absorbera pas les écarts. Les déformations résultant de cette pratique peuvent entraîner des problèmes d'étanchéité, des difficultés de manœuvre et même des ruptures.
- Vérifier la propreté des faces de brides de la robinetterie et de raccordement.
- Les tuyauteries doivent être parfaitement nettoyées et exemptes de toutes impuretés pouvant endommager les étanchéités et le papillon.
- Les tuyauteries doivent être parfaitement alignées et leur supportage suffisamment dimensionné afin que les robinets ne supportent aucune contrainte extérieure.

ROBINET A PAPILLON SANS CONTACT POUR RESEAUX INCENDIE ET SPRINKLER GAMME EXCELLENCE

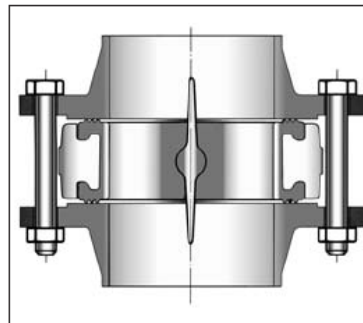
INSTRUCTIONS DE MONTAGE (SUITE) :

- Caler provisoirement les tronçons de tuyauterie qui n'ont pas encore leurs supports définitifs. Ceci pour éviter d'appliquer des contraintes importantes sur la robinetterie.
- Le robinet doit être inséré entre les brides en position entre ouverte sans que le papillon ne dépasse de l'épaisseur du robinet. Positionner toute la boulonnerie pour maintenir le robinet centré. Ouvrir complètement le robinet et serrer la boulonnerie. **Voir schémas ci-dessous.**
- Le serrage de la boulonnerie de raccordement doit être réalisé en croix.
- Le robinet doit être mis en place sur une partie de tuyauterie permettant le libre mouvement du papillon dans la tuyauterie.
- Les robinets resteront ouverts pendant les opérations de nettoyage des tuyauteries pour éviter d'avoir des impuretés dans le robinet.
- Les essais sous pression de l'installation doivent être effectués lorsque la tuyauterie est parfaitement propre.
- Les essais se font robinet ouvert. La pression d'essai ne doit pas dépasser les caractéristiques du robinet conformément à la norme ISO 5208.
- La mise sous pression doit être progressive.

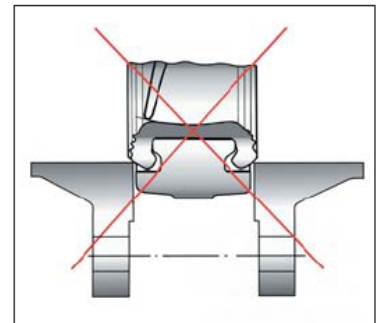
Instructions à respecter impérativement pour une bonne utilisation.



**Introduction du robinet
entrouvert**



**Serrage des boulons
robinet ouvert**



- **Ne pas monter les robinets à papillon avec des collets inox emboutis et brides tournantes sans stries.**
- **Ainsi que sur toutes brides à face plate sans stries (exemple : raccords fonte peints).**

MAINTENANCE :

- Il est recommandé de faire une manœuvre complète (ouverture, fermeture) du robinet 1 à 2 fois par an.
- Lors d'une intervention sur le robinet, s'assurer que la tuyauterie n'est plus sous pression, qu'il n'y a plus d'écoulement dans la tuyauterie, que celle-ci est isolée. Vidanger tout fluide dans la tuyauterie. La température doit être suffisamment basse pour effectuer l'opération sans risque. Si le fluide véhiculé est corrosif, inerte l'installation avant intervention.

PRECONISATIONS : Les avis et conseils, les indications techniques, les propositions, que nous pouvons être amenés à donner ou à faire, n'impliquent de notre part aucune garantie. Il ne nous appartient pas d'apprécier les cahiers des charges ou descriptifs fournis. Il appartient au client de vérifier l'adéquation entre le choix du matériel et les conditions réelles d'utilisation.