

Pompe doseuse série G™ M

Débit jusqu'à 500 l/h • Pression jusqu'à 12 bar • Membrane à entraînement mécanique
• Réglage de course par excentrique variable • Multiplexage homogène et hétérogène



Caractéristiques techniques

- Débit jusqu'à : 500 l/h
- Pression jusqu'à : 12 bar
- Membrane PTFE à entraînement mécanique
- Réglage de course par excentrique variable, assurant un débit faiblement pulsé (sans chocs hydrauliques)
- Température maximale des fluides pompés : 40 °C
- Réglage du débit nominal en marche ou à l'arrêt de 0 à 100 %
- Blocage du réglage de course
- Précision du débit réglé : $\pm 2\%$ sur la plage de 10 à 100 %
- Hauteur d'aspiration maximale : 4 m CE
- Option d'aspiration sous vide : 9 m CE (nous consulter)
- Pression maximale à l'aspiration : 2 bar
- Carter aluminium
- Lubrification à vie
- Options : double membrane, module de commande VARIPULSE® pour la variation et le contrôle du débit, compte-coups, servomoteur électronique
- Multiplexage homogène et hétérogène
- Intégrable dans un coffret de protection EH&S

Caractéristiques électriques des moteurs

Caractéristiques générales en standard :

- Alimentation :
 - 230/400 V - 50/60 Hz - triphasé
 - 230 V - 50 ou 60 Hz - monophasé
 - 115 V - 50 ou 60 Hz - monophasé
- Degré de protection : IP 55, moteur tropicalisé, isolation : classe F
- Conforme aux normes européennes et internationales
- Montage moteur **vertical**, bride F130, bout d'arbre 14x30 :
 - Standard sur GM 400 triphasé et GM 500
 - Option sur GM 90 à GM 330
- Montage moteur **horizontal**, bride F130, bout d'arbre 14x30 :
 - Standard sur toutes versions multiplex
 - Option sur GM 2 à GM 500 simplex

Accessoires

- Les pompes Série G™ M sont fournies avec les accessoires listés dans le tableau ci-contre (sauf versions Inox 316L)
- Autres accessoires disponibles : ballons amortisseurs, soupapes de sécurité ou de retenue..., nous consulter.



Pompe doseuse série G™ M

Construction des doseurs

Éléments du doseur / Versions	Polypropylène (PP)	PVDF	Inox (316L)
Versions GM 2 à GM 50			
Corps de doseur	PP	PVDF	316L
Corps boîtes à clapets	PVDF	PVDF	316L
Sièges	Aflas	PTFE	316L
Billes	Céramique	Céramique	316L
Raccordements	PVDF	PVDF	316L
Membrane	PTFE/PVDF*	PTFE/PVDF	PTFE/316L
Joints	Viton	Viton	Viton
Versions GM 90 à GM 500			
Corps de doseur	PP	PVDF	316L
Corps boîtes à clapets	PVDF	PVDF	316L
Sièges	PE	PVDF	316L
Billes	Verre	Céramique	316L
Raccordements	PVC	PVDF	316L
Membrane	PTFE/PP	PTFE/PVDF	PTFE/316L
Joints	Viton	FEP	Viton

* Sauf GM 2 à GM 10 = PTFE/PVC

ACCESSOIRES

Pour les versions PP, PVDF :

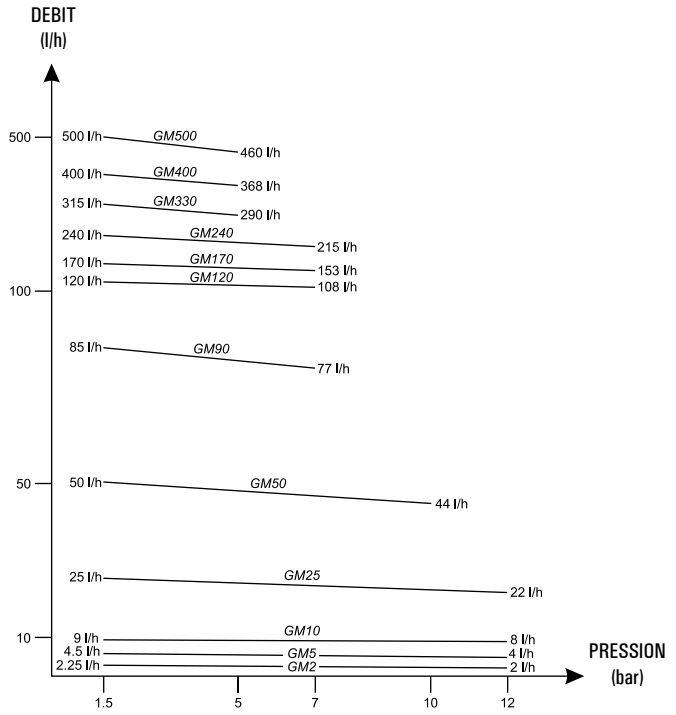
- Versions GM 2 à GM 50 : pompes fournies avec 1 canne d'injection, 1 clapet de pied/crépine + lest, 6 m de tuyau en polyéthylène et 6 m de tuyau PVC,
- Versions GM 90 à GM 500 : accessoires disponibles sur demande.

Performances

Type	Débit max. (l/h) ⁽¹⁾ à 1.5 bar	Pression max. (bar)	Course (mm)	Cadence (cps/min) ⁽¹⁾	Vitesse moteur (tr/min) ⁽¹⁾	Puissance (W)	
						Mono	Tri
GM 2	2.25	12	4	36	1500	180	90
GM 5	4.5	12	4	72	1500	180	90
GM 10	9	12	4	144	1500	180	90
GM 25	25	12	6	72	1500	180	90
GM 50	50	10	6	144	1500	180	90
GM 90	85	7	6	72	1500	180	90
GM 120	120	7	8	72	1500	180	90
GM 170	170	7	6	144	1500	180	90
GM 240	240	7	8	144	1500	180	120
GM 330	315	5	8	144	1500	180	120
GM 400	400	5	10	144	1500	180	250
GM 500	500	5	10	180 ⁽²⁾	1500	250	250

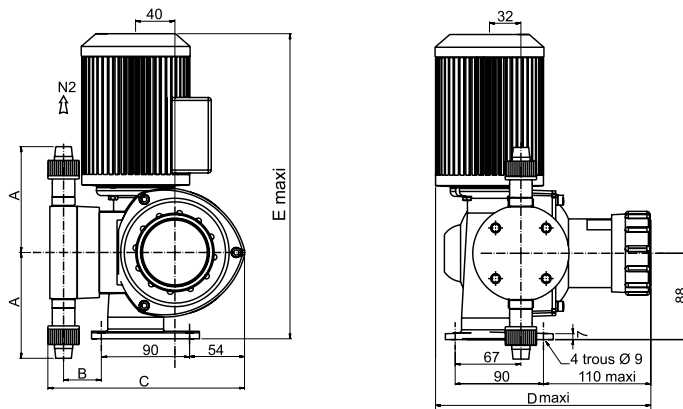
⁽¹⁾ Valeurs avec moteur à 50 Hz (multiplier par 1,2 en 60 Hz)

⁽²⁾ Ne pas utiliser de moteur 60 Hz



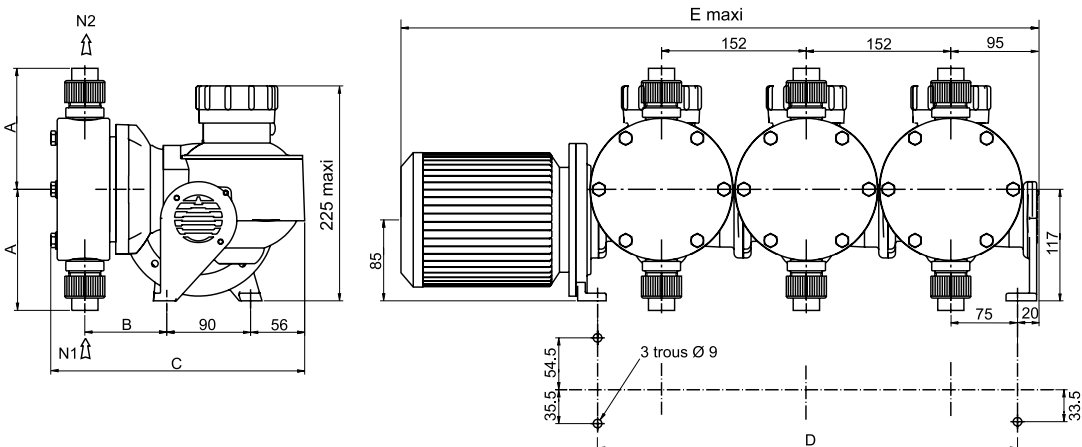
Dimensions et raccords

Version simplex standard : moteur vertical (SX)



Version multiplex standard : moteur horizontal (DX - TX)

Version simplex option : moteur horizontal (HX)



Dimensions et raccordements

GM 2 à GM 50 (cotes en mm)

Versions		Raccordement	A	B	C	D	E
Simplex SX moteur vertical	PP	T	91	40	200	220	312
	PVDF	T					
	Inox	N	102	39			
Simplex HX moteur horizontal	PP	T	91	39	205	142 ⁽¹⁾	395 ⁽¹⁾
	PVDF	T					
	Inox	N	102				
Duplex DX moteur horizontal	PP	T	91	39	205	294	547
	PVDF	T					
	Inox	N	102				
Triplex TX moteur horizontal	PP	T	91	39	205	445	698
	PVDF	T					
	Inox	N	102				

⁽¹⁾ Pour les modèles GM 25 et GM 50, D=143 et E=450

Raccordements :

T = Tuyau souple polyéthylène 6x8 mm, tuyau PVC renforcé 6x12 mm et raccords 1/2" mâle
N = Embout taraudé 1/2" Gaz femelle
Q = Embout femelle tube rigide DN15 à coller PVC

GM 90 à GM 240⁽²⁾ (cotes en mm)

Versions		Raccordement	A	B	C	D	E
Simplex SX moteur vertical	PP	Q	127	82	272	220	312
	PVDF	N	131				
	Inox	N					
Simplex HX moteur horizontal	PP	Q	127	80	277	142	395
	PVDF	N	131				
	Inox	N					
Duplex DX moteur horizontal	PP	Q	127	80	277	294	547
	PVDF	N	131				
	Inox	N					
Triplex TX moteur horizontal	PP	Q	127	80	277	445	753
	PVDF	N	131				
	Inox	N					

⁽²⁾ La version Triplex (TX) n'est pas disponible pour le modèle GM 240

GM 330 à GM 500 (cotes en mm)

Versions		Raccordement	A	B	C	D	E
Simplex SX moteur vertical	PP	Q	127	82	272	220	312
	PVDF	N	131				
	Inox	N					
Simplex HX moteur horizontal	PP	Q	127	80	277	142	395
	PVDF	N	131				
	Inox	N					

Poids et colisage

Versions	Simplex	Duplex	Triplex
Poids net (kg)⁽¹⁾ avec doseur plastique	7	12	19
avec doseur inox	13	24	33
Poids brut (kg)⁽¹⁾ avec doseur plastique	9	17	24
avec doseur inox	15	29	38
Colisage (L x l x H - mm)	400 x 300 x 490	800 x 600 x 620	800 x 600 x 620

⁽¹⁾ Approximativement

Servomoteurs pour pompe G™ M

Ces servomoteurs électroniques sont prévus pour remplacer le réglage manuel du débit par un système automatique

- Alimentation : 230 V monophasé (option : 110 V monophasé)
- Fréquence : 50/60 Hz
- Protection : IP65
- Indicateur local de position
- Commande manuelle de secours
- Signal de commande : 0-20 mA ou 4-20 mA (option : 0-10 V ou 2-10 V)
- Signal de recopie : 0-20 mA ou 4-20 mA (option : 0-10 V ou 2-10 V)

(voir fiche technique 160 7001 210N)

Module de commande VARIPULSE®

Un module simple, très fiable et économique pour une utilisation en commande par signal analogique en variation de fréquence.

Existe en 2 versions :

- Variation de fréquence
- 3 modes de fonctionnement
- Alimentation : réseau monophasé : 220 V (- 7 % à + 10 %) pour la commande d'un moteur triphasé, 230 V (option : réseau triphasé 400 V)
- Fréquence : 50/60 Hz
- Puissance : de 0,09 à 0,25 kW
- Protection : IP55

(voir fiche technique 160 7003 210N)



Module de commande
VARIPULSE®



Pompe doseuse G™ M Triplex hétérogène
avec servomoteur électronique

Comptage de coups par détecteur magnétique

- Alimentation : de 10 à 30 VCC
- Ondulation résiduelle : < 10 %
- Courant de sortie permanent : 300 mA
- CEM selon EN 60 947-5-2
- Protection : IP 67
- Sortie : PNP ou NPN
- Longueur du câble : 2 m
- Section des câbles : 0,25 mm²



Un réseau de plus de 100 distributeurs et agents.

Retrouvez votre contact local sur :

www.miltonroy-europe.com

