

MANOMETRE TOUT INOX CADRAN SEC Ø 63

EWC



- Dimensions :** Diamètre 63
Raccordement : Mâle BSP
Température Mini : + 0°C (Ambiance -20°C)
Température Maxi : + 100°C (Ambiance +60°C)
Pression : De -1 à 60 Bars
Caractéristiques : Tout inox
Mécanisme inox
Cadran sec remplissable
Vitre verre securit

Matière : Boitier inox 304

MANOMETRE TOUT INOX CADRAN SEC Ø 63

CARACTERISTIQUES :

- Tout inox
- Mecanisme inox
- Cadran sec remplissable
- Vitre verre securit
- Classe 1,6
- Protection IP65
- Raccord vertical BSP

UTILISATION :

- Pour fluides gazeux et liquides agressifs, non visqueux et non cristallisants, également sous atmosphères agressives
- Chimie, pétrochimie, production d'énergie, industrie minière, on et offshore, technologie de l'environnement, construction de machines et d'installations techniques
- Température mini et maxi admissible Ts : 0°C à +100°C (ambiance -20°C à + 60°C)

GAMME :

- Manomètre tout inox à cadran sec Ø 63 avec raccord radial 1/4", plage de -1/+1 à 0/60 bars **Ref. 1616**
- Manomètre tout inox à cadran sec Ø 63 avec raccord axial 1/4", plage de -1/+1 à 0/60 bars **Ref. 1626**
-

ACCESSOIRES :



- Collerette inox avec 3 trous à 120° pour manomètre axial



- Etrier zingué avec vis



- Lyre inox PN20 Mâle / Femelle BSP



- Bidon de 250 ml de glycérine

MANOMETRE TOUT INOX CADRAN SEC Ø 63

GRADUATIONS :

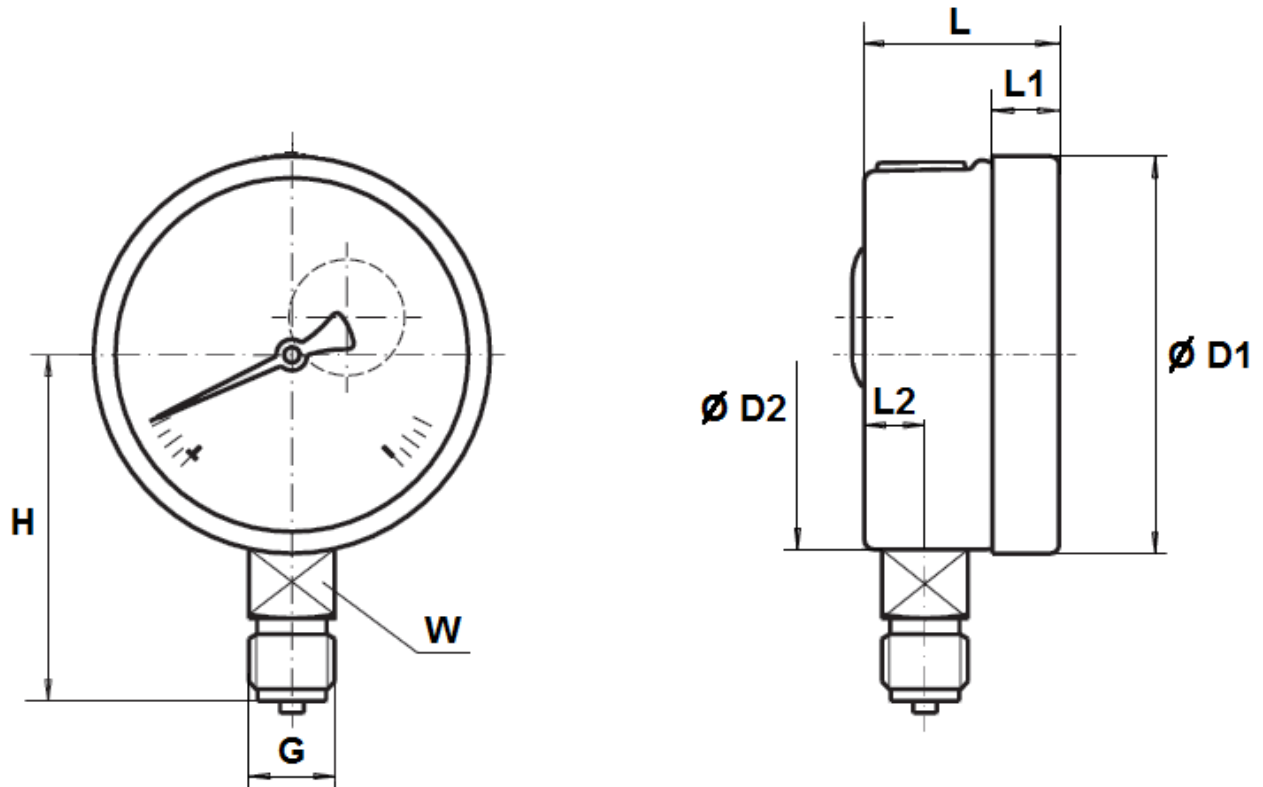
Plage (bar)	Graduation (bar)
-1 / +1	0,05
0 / 1,6	0,02
0 / 2,5	0,05
0 / 4	0,1
0 / 6	0,1
0 / 10	0,2
0 / 16	0,2
0 / 25	0,5
0 / 40	1
0 / 60	1

NOMENCLATURE :

DESIGNATION	MATERIAUX
Boitier	Inox 304
Raccord	Inox 316
Organe moteur et mouvement	Inox 316
Cadran	Aluminium
Vitre	Verre sécurit
Aiguille	Aluminium

MANOMETRE TOUT INOX CADRAN SEC Ø 63

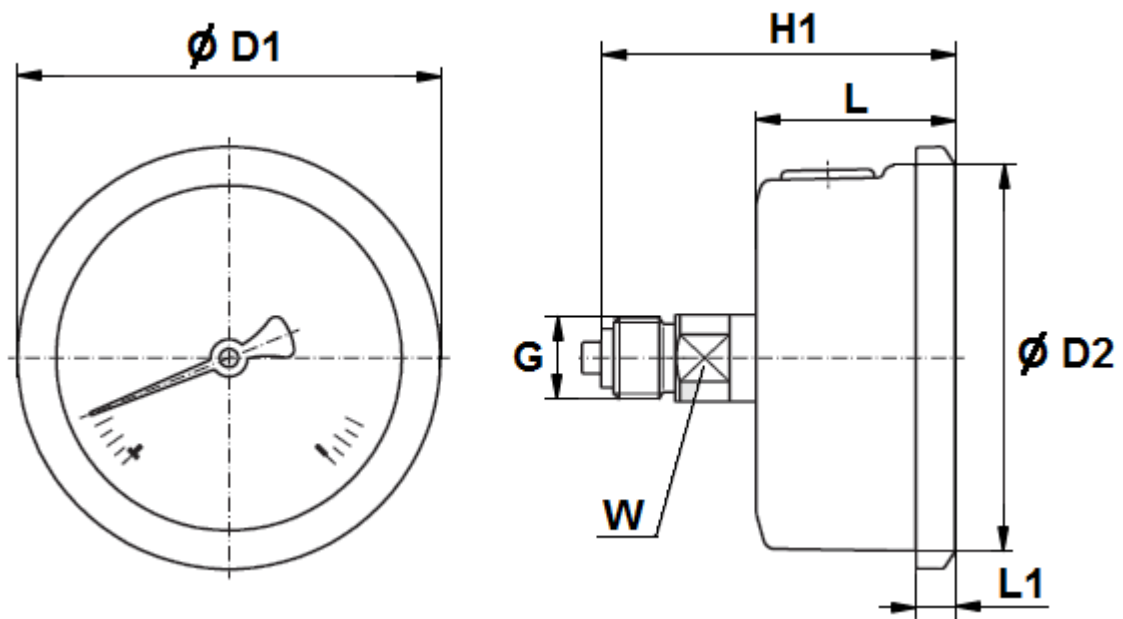
DIMENSIONS MODELE AVEC RACCORD RADIAL



	DN	63
	Ø D1	68
	Ø D2	62
	H	56
	G	1/4" BSP
	L	32
	L1	6
	L2	10.5
	W	14
	Poids (Kg)	0.146

MANOMETRE TOUT INOX CADRAN SEC Ø 63

DIMENSIONS MODELE AVEC RACCORD AXIAL



	DN	63
	Ø D1	69
	Ø D2	62.4
	H1	55
	G	1/4" BSP
	L	32.2
	L1	6.3
	W	14
	Poids (Kg)	0.15

MANOMETRE TOUT INOX CADRAN SEC Ø 63

NORMALISATIONS :

- Fabrication suivant la norme ISO 9001 : 2008
- Conception suivant la norme EN 837-1
- DIRECTIVE 97/23/CE : Produits exclus de la directive (article 3, § 3)
- Filetage mâle BSP cylindrique suivant la norme ISO 228-1

PRECONISATIONS : Les avis et conseils, les indications techniques, les propositions, que nous pouvons être amenés à donner ou à faire, n'impliquent de notre part aucune garantie. Il ne nous appartient pas d'apprécier les cahiers des charges ou descriptifs fournis. Il appartient au client de vérifier l'adéquation entre le choix du matériel et les conditions réelles d'utilisation.