

FILTRE A TAMIS FONTE A BRIDES PN10/16



- Dimensions :** DN 15 au DN 400
Raccordement : A brides R.F. PN10/16
Température Mini : - 10°C
Température Maxi : + 120°C
Pression Maxi : 16 Bars jusqu'au DN200, 10 bars au-delà
Caractéristiques : Tamis inox démontable
Chapeau boulonné avec bouchon de purge
Peinture époxy

Matière : Fonte EN GJL-250

FILTRE A TAMIS FONTE A BRIDES PN10/16

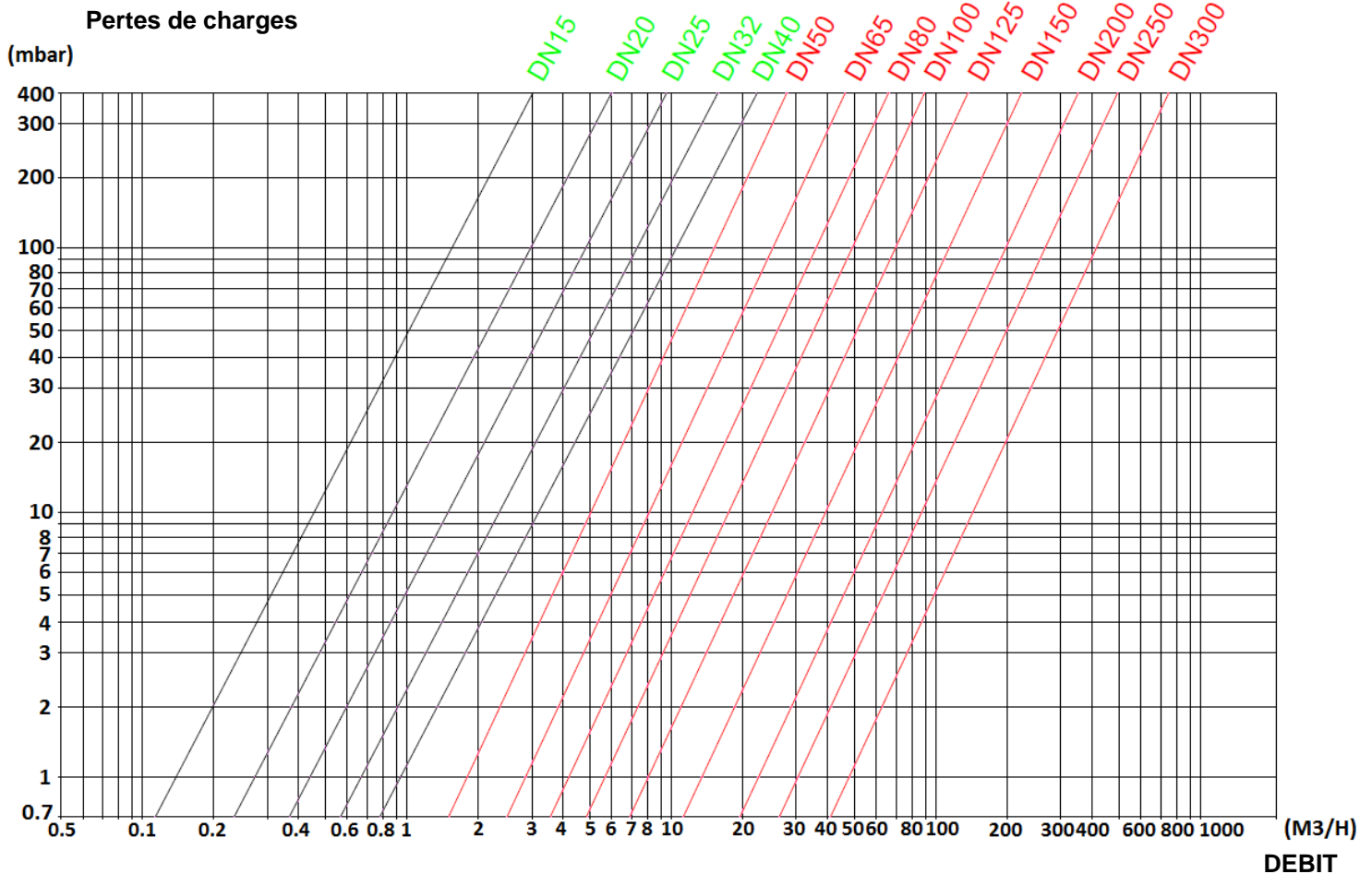
CARACTERISTIQUES :

- Tamis inox démontable
- A brides R.F. PN10/16
- Montage horizontal ou vertical avec fluide descendant (respecter le sens de passage indiqué sur le corps par une flèche)
- Filtration 1,1 mm du DN15 au 125, 1.5 mm du DN150 au 300 et 3 mm du DN350 au 400,
- Chapeau boulonné avec bouchon de purge taraudage BSP
- Peinture époxy épaisseur 150µm couleur RAL 7011

UTILISATION :

- Pour réseaux d'adduction d'eau, assainissement, traitement des eaux et irrigation, chauffage
- Température mini admissible Ts : - 10 °C
- Température maxi admissible Ts + 120°C
- Pression maxi admissible Ps : 16 bars jusqu'au DN200 à 120°C, 10 bars au-delà

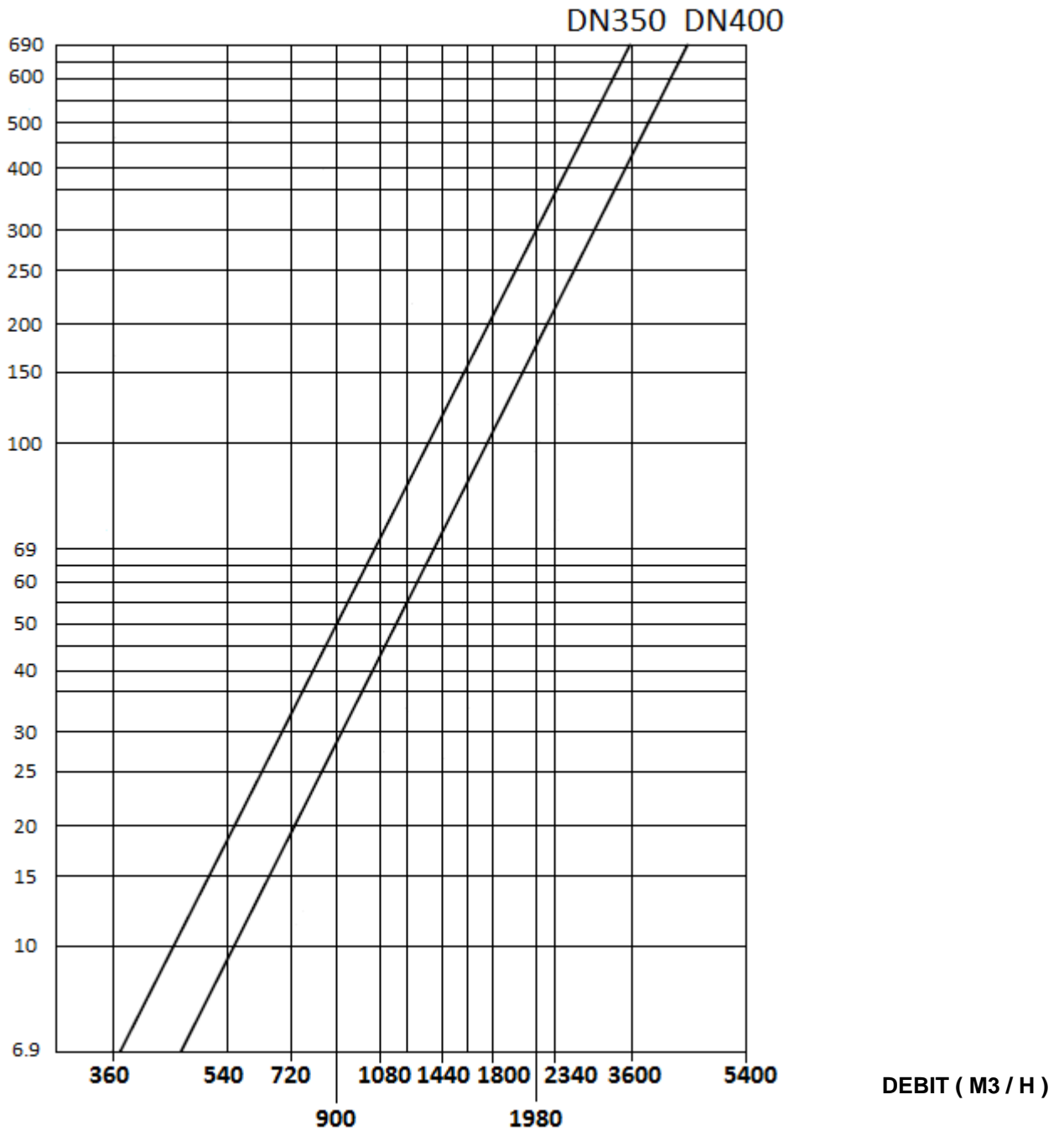
DIAGRAMME PERTES DE CHARGES DN15-300 :



FILTRE A TAMIS FONTE A BRIDES PN10/16

DIAGRAMME PERTES DE CHARGES DN350-400 :

Pertes de charges (mbar)

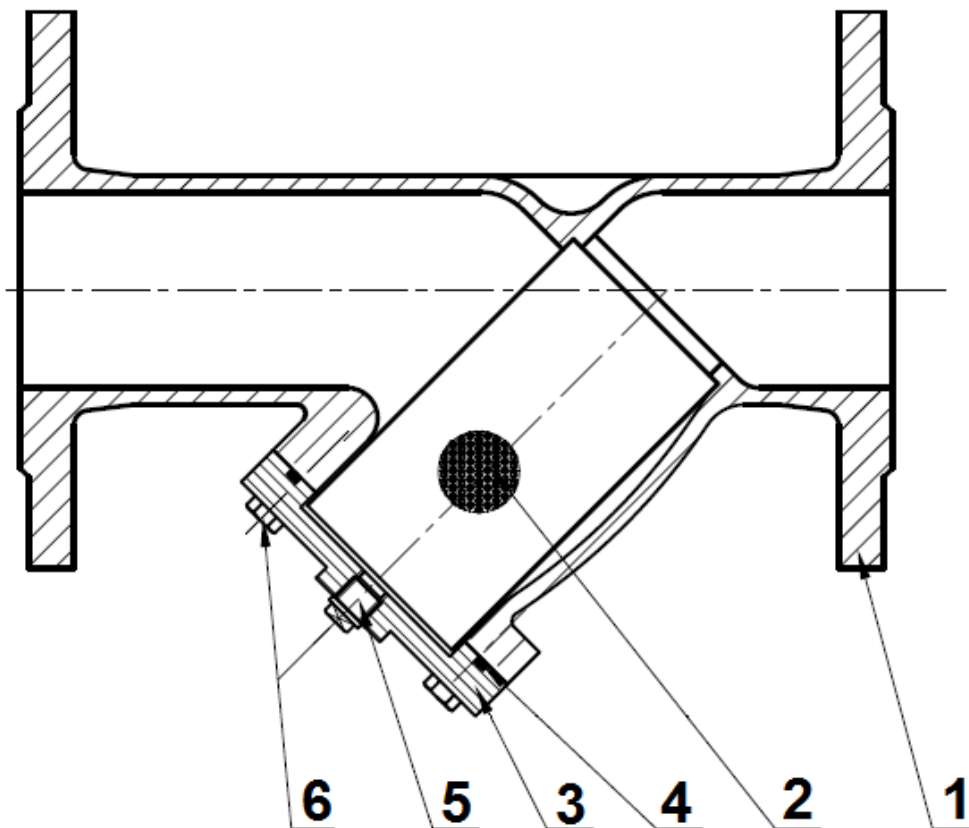


FILTRE A TAMIS FONTE A BRIDES PN10/16

GAMME :

- A brides R.F. PN10/16 du DN 15 au DN 400 Ref.220

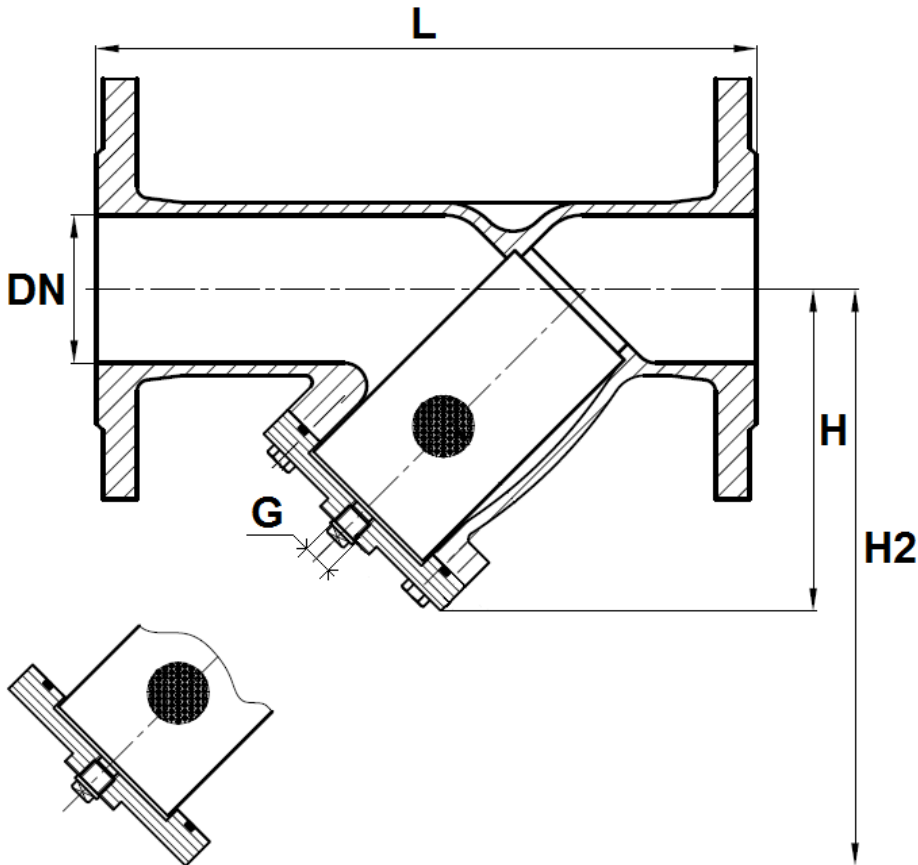
NOMENCLATURE :



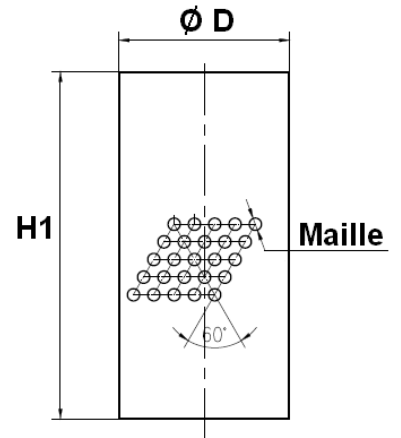
Repère	Désignation	Matériaux
1	Corps	Fonte EN GJL-250
2	Tamis	Inox 304
3	Chapeau	Fonte EN GJL-250
4	Joint de chapeau	Graphite + Inox 304
5	Purge	Laiton
6	Boulonnerie	Inox 201

FILTRE A TAMIS FONTE A BRIDES PN10/16

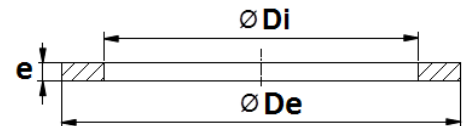
DIMENSIONS (en mm) :



Dimensions tamis :



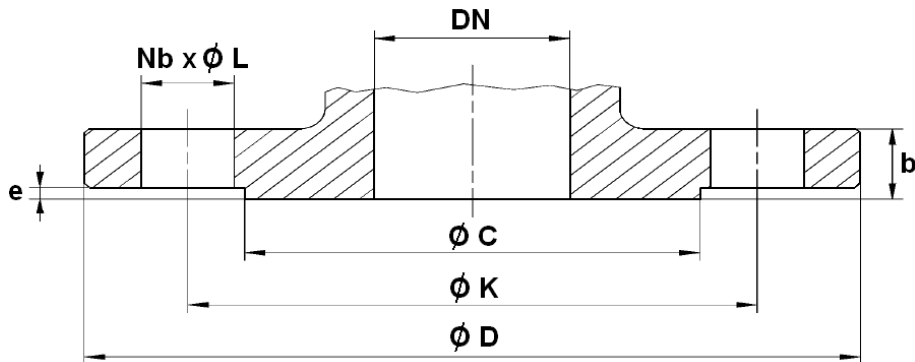
Dimensions joint chapeau :



DN	15	20	25	32	40	50	65	80	100	125	150	200	250	300	350	400
L	130	150	160	180	200	230	290	310	350	400	480	600	730	850	980	1100
H	80	91	105	124	110	117	142	163	194	248	280	346	433	480	650	854
H2	130	146	175	210	175	192	232	265	323	402	430	560	715	785	1100	1420
G (purge)	1/4"	1/4"	1/2"	1/2"	1/2"	1/2"	1/2"	1/2"	1/2"	1/2"	3/4"	3/4"	3/4"	3/4"	1/2"	1/2"
$\varnothing D$	17	23	27	35	42	52	69	81	100	125	158	206	254	302	353	403
H1	67	75	75	91	90.5	104.5	126.5	140	179.5	214.5	233.5	295.5	394.5	424.5	540	650
Maille	1.1	1.1	1.1	1.1	1.1	1.1	1.1	1.1	1.1	1.1	1.5	1.5	1.5	1.5	3	3
$\varnothing De$	25	30	30	37	45	61	77	90	110	139	160	210	260	310	-	-
$\varnothing Di$	37	42	47	54	62	72	97	102	123	158	184	234	285	335	-	-
e	3.6	3.6	3.6	3.6	3.6	3.6	3.6	3.6	3.6	3.6	3.6	3.6	3.6	3.6	-	-
Poids (en Kg)	2.3	3	3.8	5.1	6.3	7.7	11.4	14.2	18.5	28.5	39.2	61.2	115.6	155.5	264	462

FILTRE A TAMIS FONTE A BRIDES PN10/16

DIMENSIONS BRIDES PN10 (en mm) :

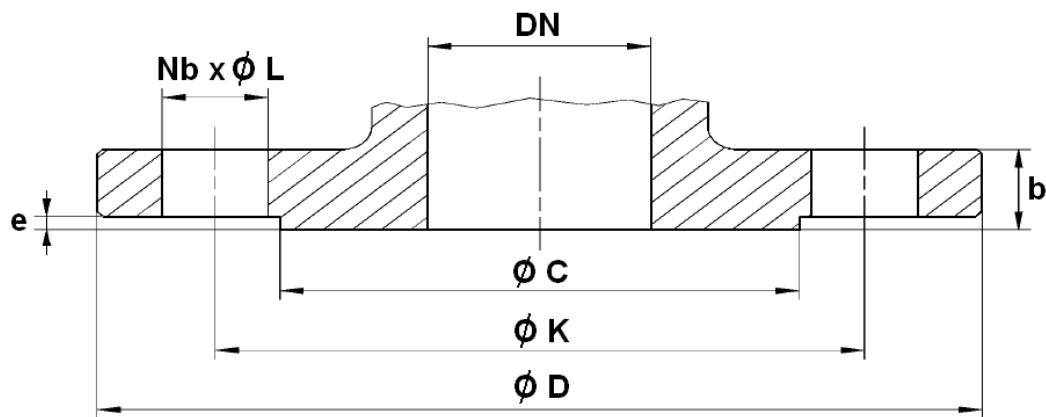


DN	15	20	25	32	40	50	65	80	100
Ø C	45	58	68	78	84	99	118	132	156
Ø D	95	105	115	140	150	165	185	200	220
Ø K	65	75	85	100	110	125	145	160	180
Nb x Ø L	4 x 14	4 x 14	4 x 14	4 x 19	4 x 19	4 x 19	4 x 19	8 x 19	8 x 19
b	16	18	18	18	19	19	19	19	19
e	2	2	2	2	3	3	3	3	3
Ref.	220015	220020	220025	220032	220040	220050	220065	220080	220100

DN	125	150	200	250	300	350	400
Ø C	184	211	266	319	370	430	482
Ø D	250	285	340	395	445	505	565
Ø K	210	240	295	350	400	460	515
Nb x Ø L	8 x 19	8 x 23	8 x 23	12 x 23	12 x 23	16 x 23	16 x 28
b	19	19	20	22	24.5	26.5	28
e	3	3	3	3	4	4	4
Ref.	220125	220150	220201	220250	220300	220350	220400

FILTRE A TAMIS FONTE A BRIDES PN10/16

DIMENSIONS BRIDES PN16 (en mm) :



DN	200	250	300
$\varnothing C$	266	319	370
$\varnothing D$	340	405	460
$\varnothing K$	295	355	410
Nb x $\varnothing L$	12 x 23	12 x 28	12 x 28
b	28	30	32
e	3	3	4
Ref.	220200	220251	220301

FILTRE A TAMIS FONTE A BRIDES PN10/16

NORMALISATIONS :

- Fabrication suivant la norme ISO 9001 : 2008
- DIRECTIVE 97/23/CE : Produits exclus (article 1, § 3.2)
- Tests d'étanchéité suivant la norme EN 12266-1
- Ecartement suivant la norme EN 558 Série 1 (DIN 3202 F1 – NF 29354)
- Brides R.F. suivant la norme EN 1092-2 PN10/16

POSITIONS DE MONTAGE :

Montage Vertical (fluide descendant)



Montage Horizontal



PRECONISATIONS : Les avis et conseils, les indications techniques, les propositions, que nous pouvons être amenés à donner ou à faire, n'impliquent de notre part aucune garantie. Il ne nous appartient pas d'apprécier les cahiers des charges ou descriptifs fournis. Il appartient au client de vérifier l'adéquation entre le choix du matériel et les conditions réelles d'utilisation.

FILTRE A TAMIS FONTE A BRIDES PN10/16

INSTRUCTIONS DE MONTAGE ET DE MAINTENANCE :

REGLES GENERALES :

- Bien vérifier l'adéquation entre le filtre et les conditions de service réelles (nature du fluide, pression et température)
- Prévoir suffisamment de robinets pour pouvoir isoler les tronçons de tuyauterie pour faciliter l'entretien des matériels.
- Vérifier attentivement que les filtres installés soient conformes aux différentes normes en vigueur.

INSTRUCTIONS DE MONTAGE :

- Avant montage des filtres, bien nettoyer la tuyauterie afin d'éliminer tout objet divers (particulièrement les gouttes de soudure et copeaux métalliques) qui pourraient l'encombrer ou l'obturer.
- Vérifier l'alignement des tuyauteries amont et aval (un alignement imparfait peut entraîner une contrainte importante sur le filtre)
- Bien vérifier l'encombrement entre les brides de tuyauterie amont et aval ainsi que la correspondance des trous de perçage des brides, le filtre n'absorbera pas les écarts. Les déformations résultant de cette pratique peuvent entraîner des problèmes d'étanchéité et même des ruptures. En conséquence, présenter l'appareil en position pour bien vérifier les conditions d'assemblage.
- Vérifier la propreté des faces de brides.
- Caler provisoirement les tronçons de tuyauterie qui n'ont pas encore de support définitif. Ceci pour éviter d'appliquer sur le filtre des contraintes importantes.
- Le serrage des boulons de brides doit être réalisé en croix.
- La mise sous pression doit être progressive.
- Pour faciliter les opérations d'entretien des filtres il est souhaitable de positionner en amont et en aval des robinets d'arrêt qui isoleront le filtre pendant la maintenance. Lors de cette opération prévoir un joint de chapeau neuf pour éviter le risque de fuite lors de la remise en service.
- Lors de tous les démontages de chapeau et de tamis, le remplacement du joint de chapeau est conseillé