

ROBINET VANNE A OPERCULE FONTE PN10



- Dimensions :** DN 40 au DN 300
Raccordement : A brides PN10 R.F.
Température Mini : - 10°C
Température Maxi : + 90°C
Pression Maxi : 10 Bars
Caractéristiques : Tige et volant tournants non montants
Tige à vis intérieure
Siège laiton

Matière : Corps Fonte

ROBINET VANNE A OPERCULE FONTE PN10

CARACTERISTIQUES :

- Simple opercule
- Presse étoupe graphite
- Tige et volant non montants tournants
- Tige à vis intérieure
- Siège laiton
- A brides R.F. PN10
- Peinture couleur grise RAL 7011 épaisseur 90 µm

UTILISATION :

- Fluides courants compatibles
- Température mini et maxi admissible Ts : - 10°C à + 90°C
- Pression maxi admissible Ps : 10 bars

GAMME :

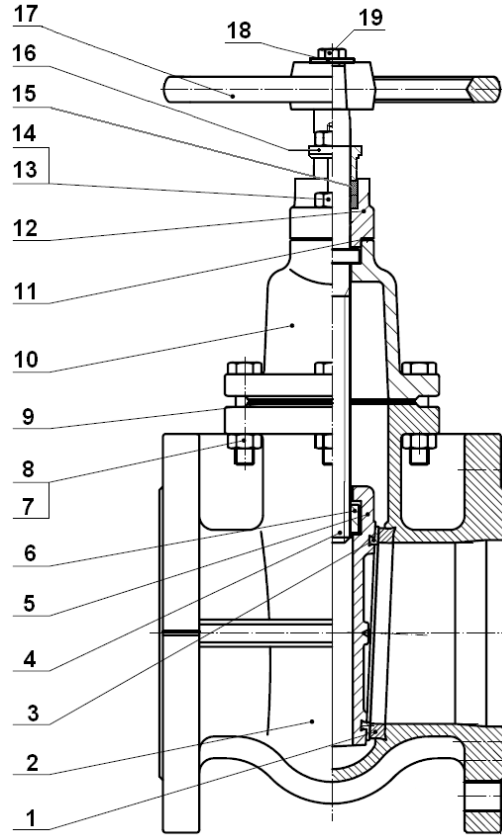
- Corps fonte à brides R.F. PN10 DN 40 au DN 300

TAUX DE FUITE (AVEC EAU A 20°C) :

DN	Taux de fuite (ml/s)
40	0.024
50	0.03
65	0.039
80	0.048
100	0.06
125	0.075
150	0.09
200	0.12
250	0.15
300	0.18

ROBINET VANNE A OPERCULE FONTE PN10

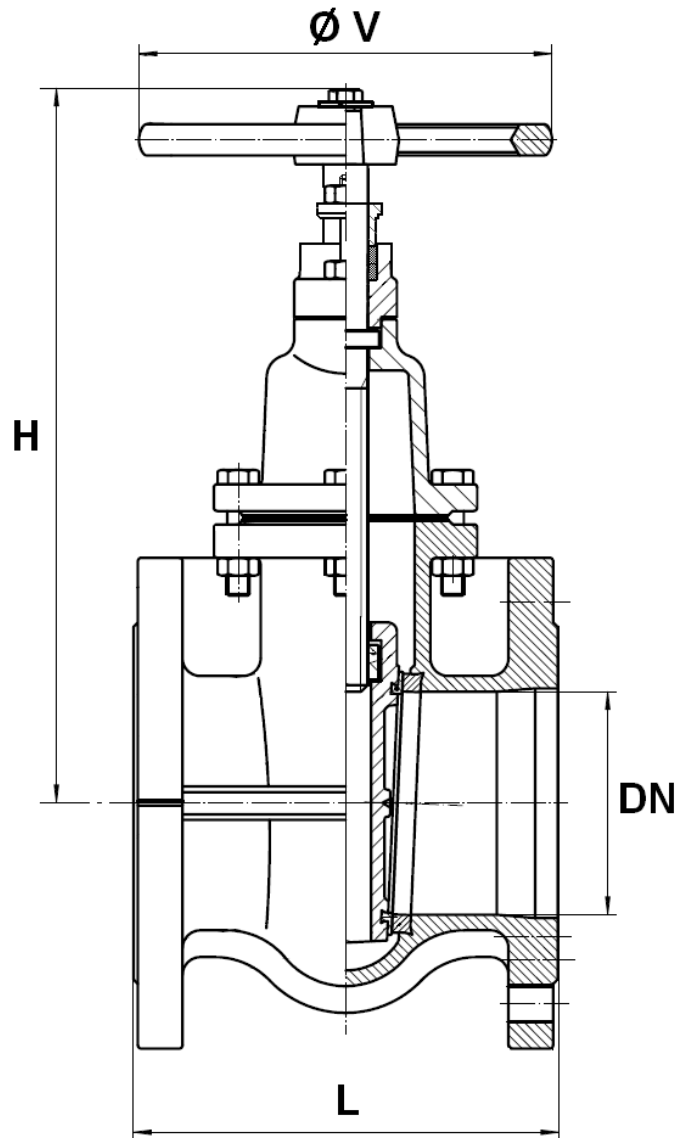
NOMENCLATURE:



Repère	Désignation	Matériaux
1	Siège corps	Laiton
2	Corps	Fonte EN GJL-250
3	Bague d'étanchéité	Laiton
4	Axe	Inox 420
5	Opercule	Fonte EN GJL-250
6	Ecrou d'axe	Laiton
7	Vis chapeau	Acier RSt37-2 (1.0038)
8	Ecrou chapeau	Acier RSt37-2 (1.0038)
9	Joint chapeau	Graphite
10	Chapeau	Fonte EN GJL-250
11	Joint fouloir	Graphite
12	Support fouloir	Fonte EN GJS-500-7
13	Vis fouloir	Acier RSt37-2 (1.0038)
14	Ecrou fouloir	Acier RSt37-2 (1.0038)
15	Presse étoupe	Graphite
16	Fouloir	Fonte EN GJS-500-7
17	Volant	Fonte EN GJL-250
18	Rondelle volant	Acier RSt37-2 (1.0038)
19	Vis volant	Acier RSt37-2 (1.0038)

ROBINET VANNE A OPERCULE FONTE PN10

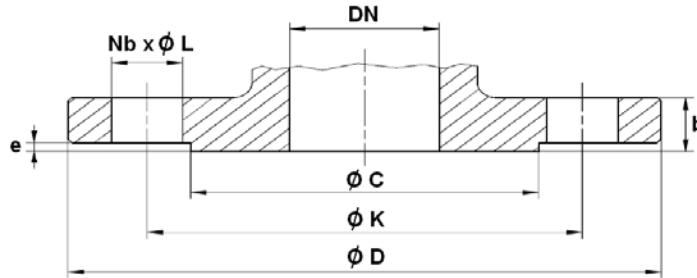
DIMENSIONS (en mm) :



	DN	40	50	65	80	100	125	150	200	250	300
L		140	150	170	180	190	200	210	230	250	270
H		245	255	277	303	340	387	454	538	629	730
$\varnothing V$		130	130	130	150	185	185	195	225	245	285
Poids (en Kg)		9.3	11.2	14	18.8	25	35.5	47	68	139	160

ROBINET VANNE A OPERCULE FONTE PN10

DIMENSIONS BRIDES (en mm) :



DN	40	50	65	80	100	125	150	200	250	300
Ø C	80	102	124	140	158	188	212	268	320	370
Ø D	150	165	185	200	220	250	285	340	395	445
Ø K	110	125	145	160	180	210	240	295	350	400
Nb x Ø L	4 x 19	4 x 19	4 x 19	8 x 19	8 x 19	8 x 19	8 x 23	8 x 23	12 x 23	12 x 23
b	16	16	16	17	17	18	20	21	23	24
e	2	2	2	2	2	3	3	3	3	4

NORMALISATIONS :

- Fabrication suivant la norme ISO 9001 : 2008
- DIRECTIVE 97/23/CE : Produits exclus de la directive (Article 1, § 3.2)
- Tests d'étanchéité suivant la norme EN 12266-1, taux B
- Ecartement suivant la norme EN 558 série 14 (DIN 3202 F4)
- Brides R.F. suivant la norme EN 1092-2 PN10
- Conception suivant la norme DIN 3352

PRECONISATIONS : Les avis et conseils, les indications techniques, les propositions, que nous pouvons être amenés à donner ou à faire, n'impliquent de notre part aucune garantie. Il ne nous appartient pas d'apprécier les cahiers des charges ou descriptifs fournis. Il appartient au client de vérifier l'adéquation entre le choix du matériel et les conditions réelles d'utilisation.

ROBINET VANNE A OPERCULE FONTE PN10

INSTRUCTIONS DE MONTAGE ET DE MAINTENANCE

REGLES GENERALES :

- Bien vérifier l'adéquation entre le robinet et les conditions de service réelles (nature du fluide, pression et température)
- Prévoir suffisamment de robinets pour pouvoir isoler les tronçons de tuyauterie pour faciliter l'entretien des matériels.
- Vérifier attentivement que les robinets installés soient conformes aux différentes normes en vigueur.

INSTRUCTIONS DE MONTAGE :

- Avant montage des robinets, bien vérifier l'encombrement entre brides. La robinetterie n'absorbera pas les écarts. Les déformations résultant de cette pratique peuvent entraîner des problèmes d'étanchéité, des difficultés de manœuvre et même des ruptures.
- Vérifier la propreté et le bon état des faces de brides de la robinetterie et de raccordement.
- Les tuyauteries doivent être parfaitement nettoyées et exemptes de toutes impuretés pouvant endommager les étanchéités.
- Les tuyauteries doivent être parfaitement alignées et leur supportage suffisamment dimensionné afin que les vannes ne supportent aucune contrainte extérieure.
- Caler provisoirement les tronçons de tuyauterie qui n'ont pas encore leurs supports définitifs. Ceci pour éviter d'appliquer des contraintes importantes sur la robinetterie.
- Le serrage de la boulonnerie de raccordement doit être réalisé en croix.
- Les vannes resteront ouvertes pendant les opérations de nettoyage des tuyauteries.
- Les essais sous pression de l'installation doivent être effectués lorsque la tuyauterie est parfaitement propre.
- Les essais se font vanne partiellement ouverte. La pression d'essai ne doit pas dépasser les caractéristiques de la vanne conformément à la norme EN 12266-1.
- La mise sous pression doit être progressive.
- Lors de la fermeture des robinets ne jamais utiliser d'outil augmentant le couple exercé sur les volants (clé à volant ou rallonge). Cette pratique risque d'endommager les protées d'étanchéités.