

GENERALITES

Le pressostat gaz est destiné à l'équipement de sécurité des lignes d'alimentation des brûleurs gaz. Il permet de couper l'alimentation en gaz lorsque la pression de travail diverge en dessous ou au dessus de la pression de consigne (recommandation ATG C.320). La valeur de consigne est facile à régler et à lire à l'aide de la molette graduée. Le réarmement est automatique.

CARACTERISTIQUES

Pouvoir de coupure : 250 V ca / 6 A

Modèle	Plage	Différentiel de coupure
50	5-150 mbar	≤ 5 mbar
500	100-500 mbar	≤ 15 mbar

HOMOLOGATIONS

Conforme à la norme EN 1854

Conforme à la directive gaz CE 90/936 et 93/68

MODELE DISPONIBLE

Raccordement 1/4" G vertical

Raccordement 1/4" G latéral en option

Raccordement électrique par connecteur DIN 43650 T30

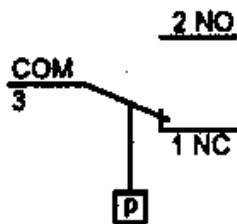
LIMITES D'EMPLOI

TS : -15°C / +60°C

PS : 690 mbar

PS d'urgence : 1000 mbar

Indice de protection : IP54



CABLAGE

Pression montante : 1 NC s'ouvre, 2 NO se ferme

Pression descendante : 1 NC se ferme, 2 NO s'ouvre

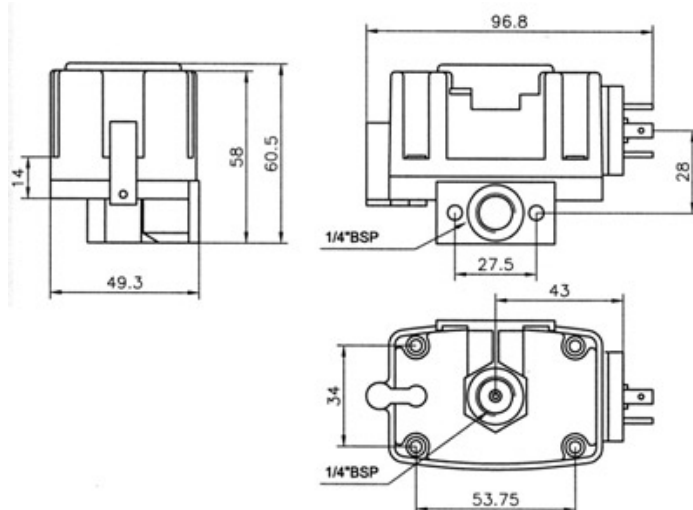


CONSTRUCTION

Item	Matière
Corps	Aluminium
Capot	Polyamide
Membrane	NBR
Contact	Argent

MONTAGE ET ENTRETIEN

Montage toutes positions. Pour le réglage de la pression de déclenchement, enlever le capot de protection en dévissant la vis de fixation. Régler la pression de tarage en utilisant la molette A. Pour un réglage de précision, il est conseillé d'utiliser un manomètre.



Informations données à titre indicatif et sous réserve de modifications éventuelles