

CARACTERISTIQUES

Le déverseur DEVIT inox est destiné à la fonction d'écrêtage et de maintien de pression amont sur les tuyauteries des fluides tels que l'eau, l'air, les liquides et les gaz compatibles. Il est notamment utilisé en aval des pompes en stabilisation de pression. Construction inox avec étanchéité en FPM. Le réglage de la pression amont se fait à l'aide de la vis. Le manomètre permet la visualisation de la pression amont. Cet appareil ne fonctionne que dans un sens indiqué par une flèche sur le corps. Enfin le BPV convient pour les fluides propres exempts de particules et doit obligatoirement être protégé par un filtre installé en amont.

MODELES DISPONIBLES

BPV Inox : G 1/2" à G 2"

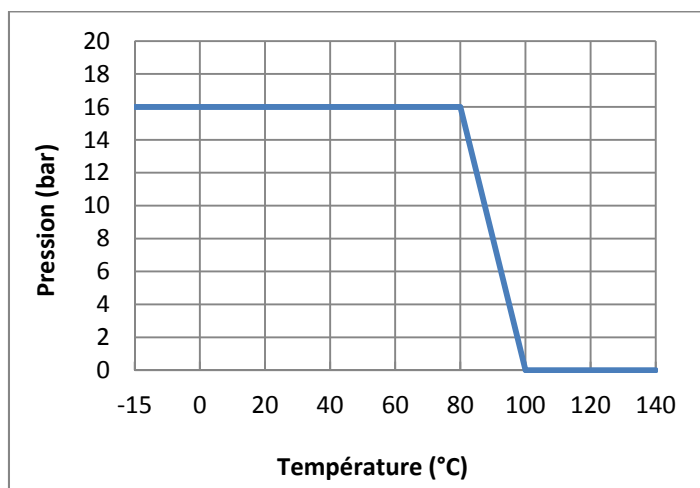
BPV Inox à brides : PN 16 DN 15 à DN 100

Raccordements taraudés G.

Plage de réglage amont : 1-5 bar, 4-10 bar, 8-13 bar

LIMITES D'EMPLOI

PS fluide :	16 bar
ΔP mini :	1 bar
ΔP maxi :	13 bar
TS fluide :	-15°C / +100°C



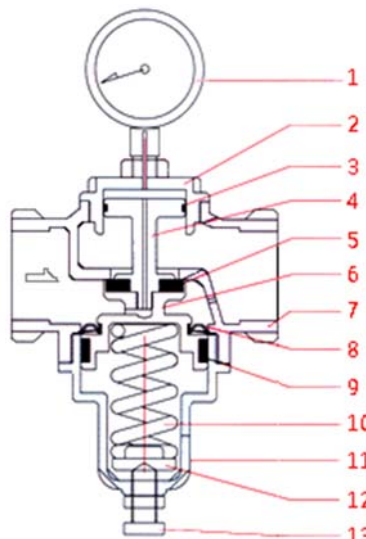
Version à brides

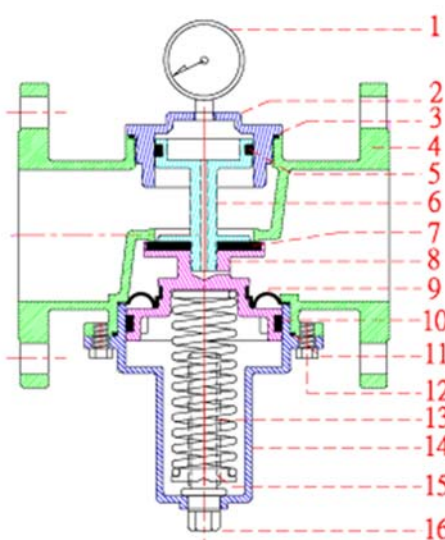


DIRECTIVES ET NORMES DE CONSTRUCTION

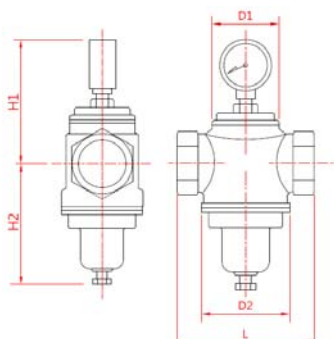
OBJET	Norme	ON	OBJET	Norme
Directive pression CE 97/23	DN 15 à 25 : non soumis		Conception	ANSI B16.34
	DN 32 à 100 : catégorie II	0035	Test final	API 598
Raccordement taraudé	ISO 228		Raccordement à brides	EN 1092-1

CONSTRUCTION

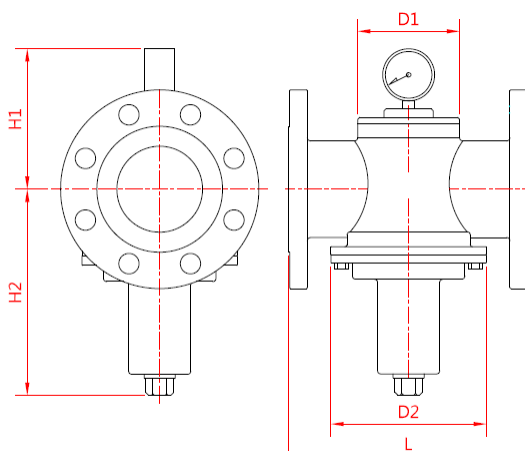
N°	Désignation	Matière	Version Taraudée
1	Manomètre Ø 63	Tout inox - 1/4 "	
2	Couvercle	Acier inoxydable 1.4408	
3	Joint U-ring	FPM	
4	Piston	Acier inoxydable 1.4408	
5	Joint plat	FPM	
6	Axe - pièce mobile	Acier inoxydable 1.4408	
7	Corps	Acier inoxydable 1.4408	
8	Diaphragme	FPM	
9	Joints U-H-ring	FPM	
10	Ressort	Acier à ressort	
11	Boîte à ressort	Acier inoxydable 1.4408	
12	Rondelle ressort	Laiton	
13	Vis de réglage	Acier inoxydable 1.4301	

N°	Désignation	Matière	Version à brides
1	Manomètre Ø 63	Tout inox - 1/4 "	
2	Couvercle	Acier inoxydable 1.4408	
3	Joint de couvercle	FPM	
4	Corps	Acier inoxydable 1.4408	
5	Joints U-H-ring	FPM	
6	Piston supérieur	Acier inoxydable 1.4408	
7	Joint plat	FPM	
8	Piston inférieur	Acier inoxydable 1.4408	
9	Diaphragme	FPM	
10	Joints U-H-ring	FPM	
11	Rondelle	FPM	
12	Vis	Acier inoxydable 1.4301	
13	Ressort	Acier à ressort	
14	Boîte à ressort	Acier inoxydable 1.4301	
15	Rondelle ressort	Laiton	
16	Vis de réglage	Acier inoxydable 1.4301	

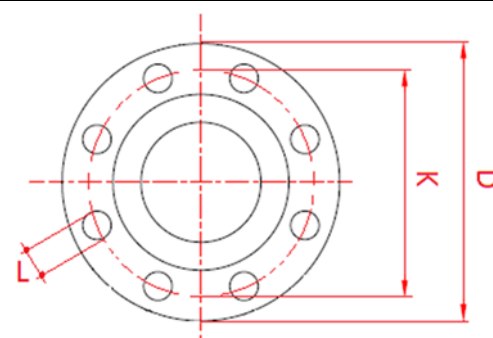
DIMENSIONS (mm)

DN	L	H1	H2*	D1	D2	Prise mano	Poids (kg)	Version taraudée
15	70	120	80	30	60	G 1/4"	1,0	
20	85	125	105	35	60		1,2	
25	90	130	105	42	60		1,4	
40	115	140	130	60	73		2,6	
50	120	140	130	65	85		2,8	

* vis de réglage complètement dévissée

DN	L	H1	H2*	D1	D2	Prise mano	Poids (kg)	Version à brides
15	155	120	80	30	60	G 1/4"	2,6	
20	155	125	105	35	60		3	
25	155	130	105	42	60		3,7	
40	190	140	130	60	73		6,5	
50	195	140	130	65	85		7,8	
65	210	145	195	95	145		14,5	
80	225	145	195	95	145		15,4	
100	250	160	235	115	160		20,7	

* vis de réglage complètement dévissée

DN	D	K	L	Qté	∅	Dimensions des brides ISO PN16
15	95	65	14	4	M12	
20	105	75	14	4	M12	
25	115	85	14	4	M12	
40	150	110	19	4	M16	
50	165	125	19	4	M16	
65	185	145	19	4	M16	
80	200	160	19	8	M16	
100	220	180	19	8	M16	

DIMENSIONNEMENT

Choix du diamètre : il ne faut pas obligatoirement choisir un déverseur dont le diamètre est égal à celui de la tuyauterie mais déterminer ce diamètre en utilisant les abaques et formules de calcul présentées ci-après.

Coefficients de débit Kv (m³/h) du BPV :

DN	15	20	25	40	50	65	80	100
Kv	1,4	5,3	6,6	12,5	15	45	48	71

Formule de calcul pour un liquide :

$$Kv = Q \times \sqrt{\frac{\rho}{\Delta P}}$$

Kv : coefficient de débit en m³/h.

Q : débit en m³/h

ΔP : différence de pression amont-aval en bar

ρ : masse volumique kg/dm³

Formule de calcul pour un gaz :

Si $P_2 > P_1/2$

$$Kv = \frac{Q}{445} \times \sqrt{\frac{d \times T}{\Delta P \times P_2}}$$

Kv coefficient de débit m³/h

Q débit en m³/h

d masse volumique Kg / m³

T Température absolue °K (°C +273)

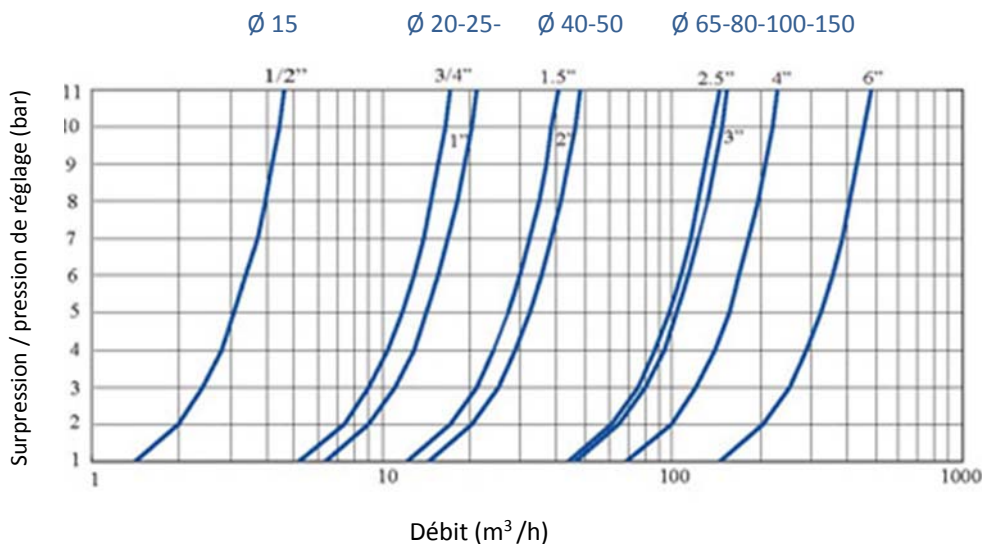
Si $P_2 < P_1/2$

$$Kv = \frac{Q}{240 \times P_1} \times \sqrt{d \times T}$$

P1 Pression amont bar

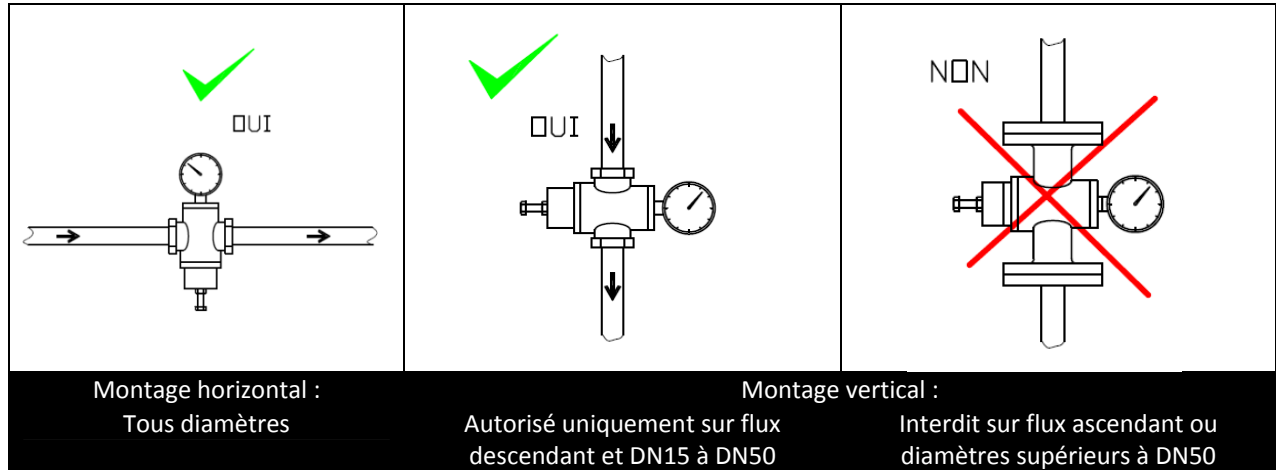
P2 Pression aval bar

DIAGRAMME DE DEBITS POUR L'EAU



INSTALLATION

Position de montage : la position habituelle de montage est verticale sur tuyauterie horizontale, manomètre vers le haut. Montage sur tuyauterie verticale : bien que non recommandé ce montage est possible pour les diamètres DN 15 à DN 50, uniquement sur flux descendant. Pour les BPV DN 65 à DN 100, cette position de montage est interdite.

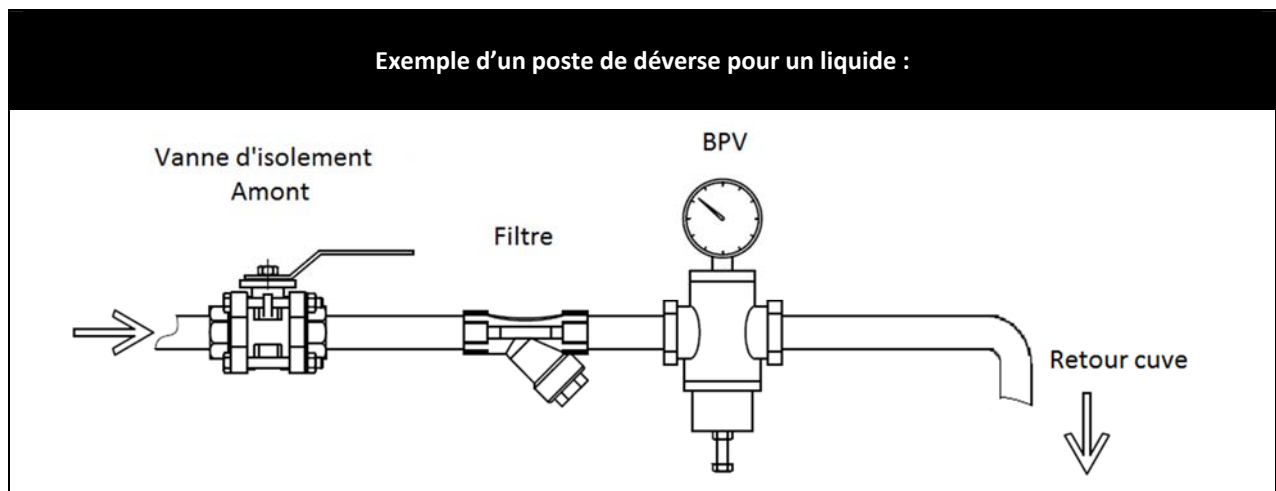


Convergent et divergent : si le diamètre est inférieur au diamètre de la tuyauterie (voir § dimensionnement), installer en amont un convergent.

Pour une utilisation sur un gaz, il est nécessaire de prévoir à la sortie du une tuyauterie supérieure d'un diamètre à celle de l'entrée et de la raccorder par un divergent, le gaz détendu ayant besoin d'une section d'écoulement plus grande en aval qu'en amont.

Sectionnement amont : prévoir un robinet d'arrêt en amont du déverseur Celui-ci n'est pas forcément étanche à débit nul et ne constitue pas un organe de sectionnement.

Filtration amont : afin de protéger le mécanisme interne des impuretés, prévoir un filtre de protection en amont du avec un seuil de filtration d'environ 5/10°.



OPTIONS

Raccordements taraudés NPT selon ANSI B1.20

Raccordements à brides ANSI 150 selon ANSI B16.5

INSTRUCTIONS DE MONTAGE ET ENTRETIEN

1 - Montage

Vérifier que la plage de pression indiquée sur le corps est adéquate par rapport à l'utilisation. Avant toute installation, isoler la tuyauterie amont, dépressuriser la canalisation et amener l'installation à température ambiante. Installer un robinet d'isolement à l'amont. Installer également un filtre en amont. Nettoyer soigneusement la tuyauterie de toute particule ou copeaux en faisant un rinçage à l'eau ou un soufflage à l'air. Installer le déverseur en respectant le sens de la flèche indiquée sur le corps et avec le manomètre vers le haut. Faire l'étanchéité de la prise de pression du manomètre. Ouvrir lentement le robinet amont. Utiliser la vis de réglage repère (13) ou (16) et l'indication de la pression sur le manomètre pour régler la pression aval recherchée.

2 - Entretien

Avant toute intervention, isoler la tuyauterie amont en utilisant le robinet prévu à cet effet. Dépressuriser la canalisation et amener l'installation à température ambiante. Dévisser complètement la vis de réglage repère (13) ou (16). Démonter le bouchon du filtre en amont et nettoyer ou remplacer la crépine. Pour une visite complète de l'appareil, dévisser les parties (2) et (12). Vérifier l'état des joints repères (3), (5), (8) et (9) ou (3), (5), (7), (9) et (10). Les remplacer si nécessaire. Vérifier également l'état du ressort repère (10) ou (13). Le remplacer s'il est cassé ou fortement corrodé. Nettoyer l'ensemble des parties internes. Remonter l'ensemble des pièces internes dans l'ordre inverse du démontage. Remettre l'appareil en service en ouvrant lentement le robinet amont. Refaire le réglage de la pression amont à l'aide de la vis repère (13) ou (16).

PIECES DETACHEES

DN	Kit de joints FPM	Ressort 1-5 bar	Ressort 4-10 bar	Ressort 8-13 bar
Rep. version taraudée	3, 5, 8, 9	10		
Rep. version à brides	3, 5, 7, 9, 10	13		
15	Nous consulter			Nous consulter
20	Nous consulter			Nous consulter
25	Nous consulter			Nous consulter
40	Nous consulter			Nous consulter
50	Nous consulter			Nous consulter
65	Nous consulter			Nous consulter
80	Nous consulter			Nous consulter
100	Nous consulter			Nous consulter

Manomètres de rechange repère 1		
1-6 bar	4-10 bar	8-13 bar
M1616005	M1616006	M1616007