

VANNE A SPHERE LAITON NF POUR GAZ



SINCERT



Dimensions : DN 1/2" à 2"
Raccordement : Femelle / Femelle BSP
Température Mini : - 5°C
Température Maxi : + 60°C
Pression Maxi : 5 Bars
Caractéristiques : Axe inéjectable
Double joint torique FKM
Passage intégral

Matière : Laiton

VANNE A SPHERE LAITON NF POUR GAZ

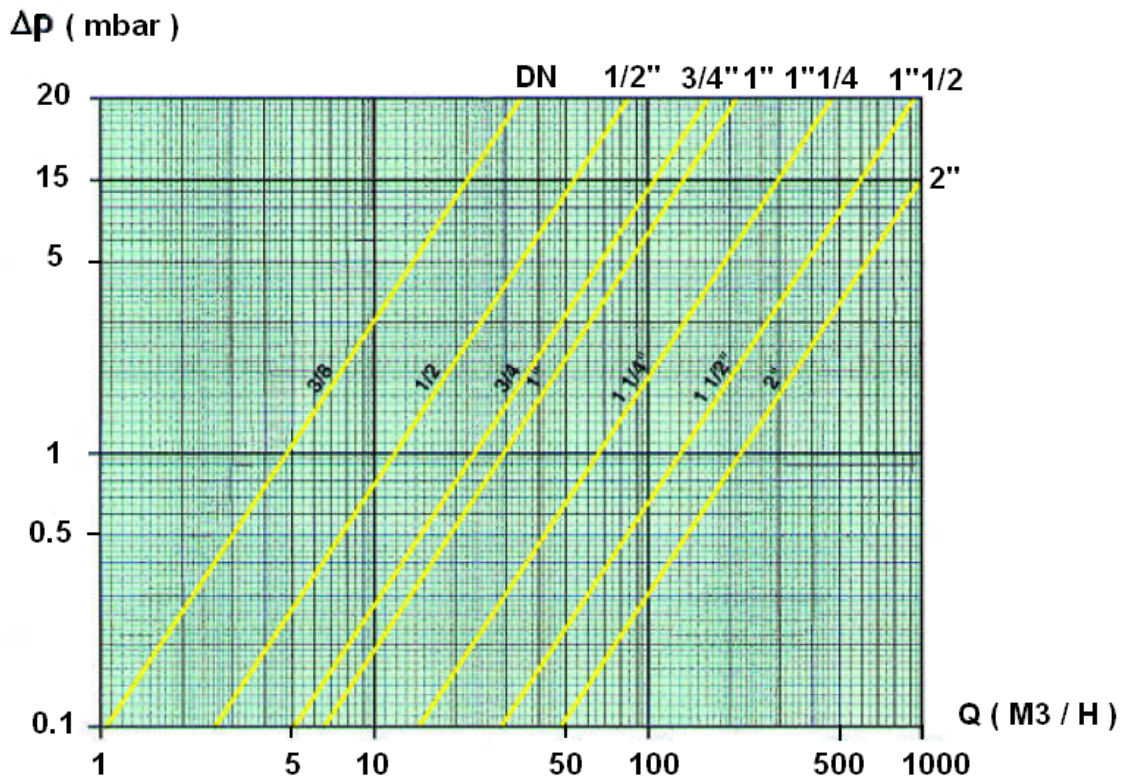
CARACTERISTIQUES :

- Modèle lourd
- Pour tube acier (possibilité pour tube cuivre, mais avec montage impératif de raccords mâles ISO 7 coniques , raccordement sans joint avec étanchéité dans le filet)
- Passage intégral
- Axe inéjectable
- Bille pleine
- Double joint torique FKM
- Poignée acier plate jaune

UTILISATION :

- Gaz classe MOP 5
- Gaz naturel : obtenu à partir de pétrole (méthane) et mélange de propane / air
- Gaz de ville
- Gaz liquide : Propane et mélange de propane / butane
- Installation dans les bâtiments XPE 29141
- Température mini admissible Ts : - 5 °C
- Température maxi admissible Ts : + 60°C
- Pression maxi admissible PN : 5 bars

DIAGRAMME PERTE DE CHARGES :

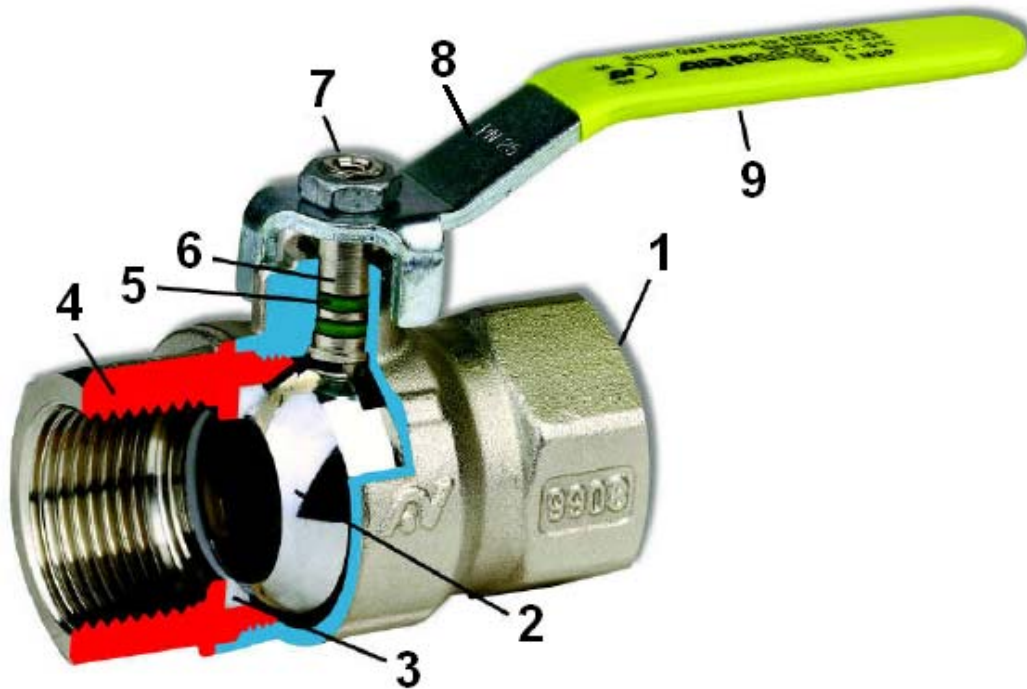


GAMME :

- Femelle / Femelle taraudé BSP avec poignée acier plate jaune

VANNE A SPHERE LAITON NF POUR GAZ SERIE AIRAGAS

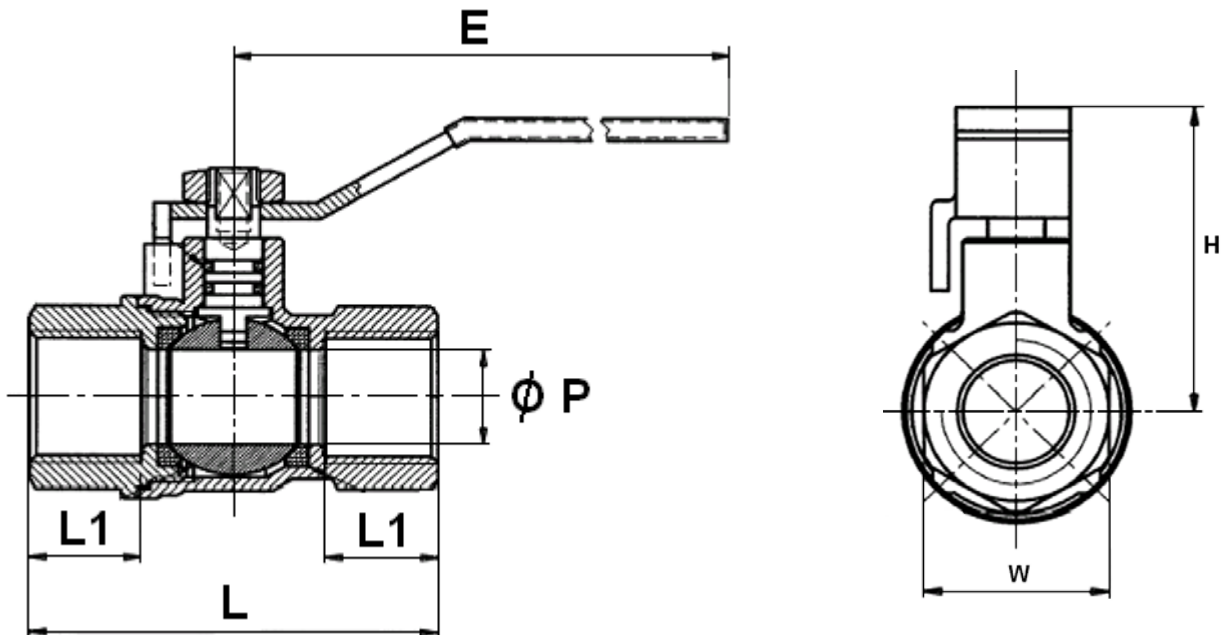
NOMENCLATURE :



Repère	Désignation	Matériaux
1	Corps	Laiton CW 617 N suivant EN 12165 brossé
2	Sphère	Laiton CW 617 N suivant EN 12165 chromé
3	Siège	PTFE
4	Mamelon	Laiton CW 617 N suivant EN 12165 brossé
5	Joint torique d'axe	FKM
6	Axe	Laiton CW 614 N suivant EN 12164
7	Ecrou poignée	Acier
8	Poignée	Acier
9	Gaine poignée	Plastique

VANNE A SPHERE LAITON NF POUR GAZ SERIE AIRAGAS

DIMENSIONS (en mm) :



Ref.	DN	1/2"	3/4"	1"	1"1/4"	1"1/2"	2"
70GAZ	Ø P	15	20	25	32	40	47
	L	62	70	82	98	109	125
	L1	17	18.5	21	22	22	26
	E	90	110	110	115	115	150
	H	44	52.5	57	66	73.5	84
	W sur plat	26	32	40	49	55	68
	Poids (en Kg)	0.236	0.378	0.620	1.034	1.380	2.113

VANNE A SPHERE LAITON NF POUR GAZ SERIE AIRAGAS

NORMALISATIONS :

- Fabrication suivant la norme ISO 9001 : 2008
- DIRECTIVE 97/23/CE : Produits exclus de la directive (Article 1, § 3.6)
- Certificat GAZ N° **ROB 027-R3**
- Agrément BG Technologies suivant la norme **EN 331 :1998**
- Construction suivant la norme gaz **90/396/EEC** pour les familles de gaz 1, 2 et 3
- Taraudage femelle BSP cylindrique suivant la norme **UNI ISO 228/1**

PRECONISATIONS : Les avis et conseils, les indications techniques, les propositions, que nous pouvons être amenés à donner ou à faire, n'impliquent de notre part aucune garantie. Il ne nous appartient pas d'apprécier les cahiers des charges ou descriptifs fournis. Il appartient au client de vérifier l'adéquation entre le choix du matériel et les conditions réelles d'utilisation.

UTILISATION :

Notre responsabilité ne saurait être engagée pour une utilisation non agréée.
En particulier pour les appareils domestiques alimentés par un tuyau gaz flexible et nécessitant l'emploi d'un R.O.A.I. (Robinet à Obturation Automatique Intégrée).

VANNE A SPHERE LAITON NF POUR GAZ SERIE AIRAGAS

INSTRUCTIONS DE MONTAGE

REGLES GENERALES :

- Bien vérifier l'adéquation entre les robinets et les conditions de service réelles (nature du fluide, pression, température)
- Prévoir suffisamment de robinets pour pouvoir isoler les tronçons de tuyauterie ainsi que les appareils automatiques en vue de l'entretien et des réparations.
- Bien vérifier que les robinets installés soient conformes aux différentes normes en vigueur.
- **Réaliser les circuits de telle sorte que des manœuvres systématiques de contrôle soient effectuées régulièrement (au moins 2 manœuvres par an)**

INSTRUCTIONS DE MONTAGE :

- **Avant montage des robinets, bien nettoyer la tuyauterie afin d'en éliminer tout objet divers** (particulièrement les gouttes de soudure et copeaux métalliques) qui pourraient l'encombrer et qui pourraient venir bloquer la robinetterie.
- **Vérifier l'alignement des tuyauteries amont et aval (un alignement imparfait peut entraîner une contrainte importante sur la robinetterie)**
- **Bien vérifier l'encombrement entre les tuyauteries amont et aval, la robinetterie n'absorbera pas les écarts. Les déformations résultant de cette pratique peuvent entraîner des problèmes d'étanchéité, des difficultés de manœuvre, et même des ruptures.** En conséquence, présenter l'appareil en position pour bien vérifier les conditions d'assemblage.
- Avant l'assemblage, bien vérifier la propreté des filetages et taraudages.
- **Caler provisoirement les tronçons de tuyauterie qui n'ont pas encore leur support définitif. Ceci pour éviter d'appliquer sur la robinetterie des contraintes importantes.**
- Les longueurs de taraudage étant le plus souvent plus petites que les longueurs théoriques ISO/R7, il est indispensable de limiter la longueur filetée du tube, et de **bien vérifier que l'extrémité du tube ne vient pas buter en fond de filet.**
- Positionner de part et d'autre du robinet des colliers de maintien.
- Pour le vissage du robinet, entraîner celui-ci en rotation du côté du vissage exclusivement et seulement sur les 6 pans. Utiliser une clé plate ou une clé à molette et pas de clé à griffes.
- **Ne jamais serrer les corps des robinets dans un étau.**
- Au vissage du robinet, serrer modérément. **Ne pas bloquer avec des rallonges de clé qui pourraient provoquer des ruptures ou des déformations du corps.**
- **D'une manière générale, pour toute robinetterie bâtiment et chauffage, ne pas dépasser le couple de 30Nm au serrage.**

Les avis et conseils de montage ci-dessus n'impliquent de notre part aucune garantie. Ces conseils ont un caractère général. Ils mettent toutefois en évidence des interdictions absolues et des actions obligatoires qui, si elles n'étaient pas respectées, pourraient compromettre la sécurité du personnel ainsi que la fiabilité des robinets. Vous retrouverez ces obligations et actions obligatoires en gras dans le texte.